

2013年12月19日  
 タカヤ株式会社  
 事業開発本部 RF事業部

**TR3 シリーズ RFID はがきサイズアンテナ  
 TR3-SA1015 の発売開始**

拝啓 貴社益々ご清栄のこととお慶び申し上げます。  
 日頃は、格別のお引き立てを賜り、厚く御礼申し上げます。  
 弊社ではRFID製品「TR3シリーズ」を販売しており幅広くご愛顧いただいておりますが、この度、  
 小型アンテナの新製品を発売いたします。

敬具

記

1. 特徴

- ◆ 国際標準規格 ISO/IEC15693 ISO/IEC18000-3(Model)に準拠
- ◆ はがきサイズで狭い場所でも設置が可能
- ◆ コンベア用途、工程管理用途、生産管理用途などに最適
- ◆ 四隅の取付け穴を利用してネジでの取付けが可能
- ◆ ミドルレンジリーダーに接続が可能

2. 出荷開始

2014年1月7日

3. 仕様

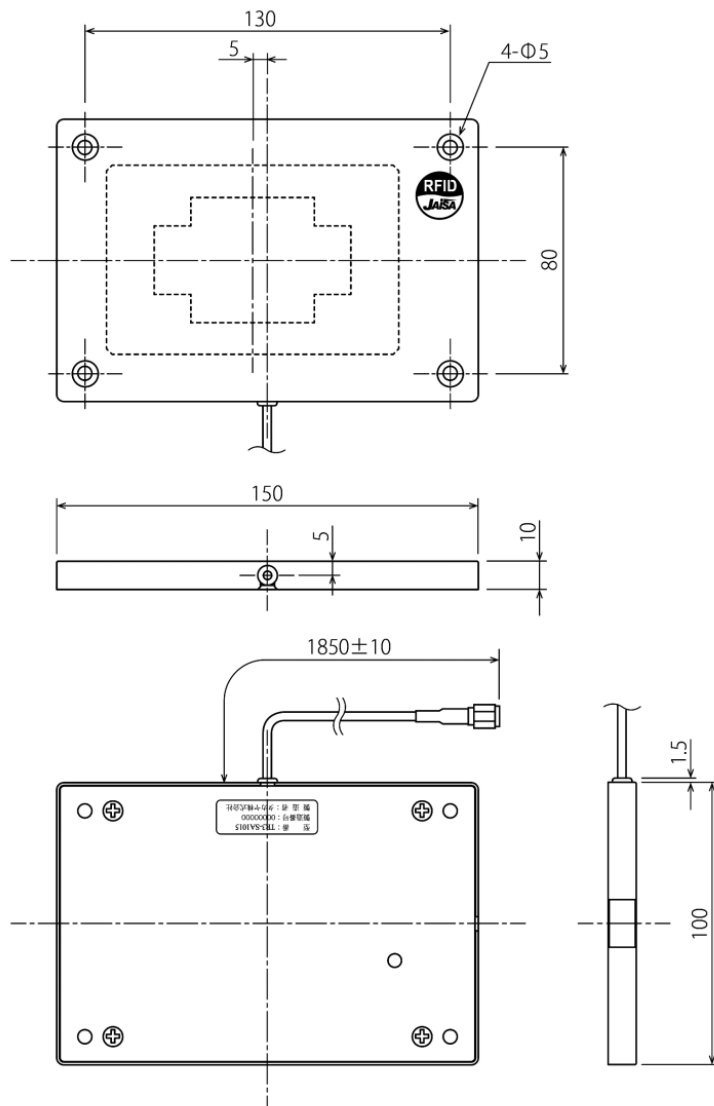
項目		内容
型番		TR3-SA1015
外観		
アンテナ仕様	アンテナ共振周波数	13.56MHz±40kHz (Ta=25°C、自由空間時)
	本体ケーブル	線種: 1.5D-2V(同軸ケーブル)、線長: 2m
	交信距離(※)	最大 20cm ミドルレンジリーダー接続時
機構仕様	本体寸法	150(W)×100(D)×10(H)mm
	本体質量	約 80g
	設置条件	ネジによる固定を推奨(ネジは付属しません)
	材質	ABS
環境特性	動作温度	0～55°C
	動作湿度	30～80% RH(結露なきこと)
その他	付属品	RFID ステッカ 1枚

(※)TI 社製の「Tag-it HF-I RI-TH1-CB1A-00」を使用した時の参考値です。また、Tag-it HF-I は Texas Instruments 社の登録商標です。

#### 4. 接続可能なリーダライタ

リーダライタ		アンテナケーブル	
タイプ	型番	必須	任意
ミドルレンジ	TR3-MD001E-L	本体ケーブル	本体ケーブルに TR3-AC2S-2D-8M(J)を接続し、10m で使用することができます。
	TR3-MN001E-L		
	TR3-MU001E-L		
	TR3-MD001C-8	本体ケーブル TR3-AC1S-2A-100(J)	本体ケーブルに TR3-AC2S-2D-8M(J)と TR3-AC1S-2A-100(J)を接続し、10m で使用することができます。
	TR3-MN001C-8		
	TR3-MU001C-8		

#### 5. 寸法図



## 6. 価格

オープンプライス

## 7. 詳細資料

<詳細資料>

- ・製品カタログ
- ・製品仕様書
- ・周囲環境による影響(相互干渉、誘導、金属近接による影響)  
※周囲環境による影響の資料は web にて順次掲載していきます

<資料掲載先>

<http://www.takaya.co.jp/products/rfid/index.htm>

### ◆本リリースに関するお問合せ先

タカヤ株式会社 事業開発本部 RF 事業部 営業部 RF 営業課

TEL :03-5449-7045

E-Mail: rfid@takaya.co.jp

以上