

ニュースリリース
**HF 帯 RFID 小型アンテナ
TR3-LA1818 の発売開始**

平素は、タカヤ製品をご愛用頂きまして、誠にありがとうございます。
弊社製品 HF 帯小型アンテナ TR3-LA1818 の発売を 2019 年 7 月に販売開始すること
となりましたのでお知らせをいたします。

- 記 -

1. 【特徴】

- ◆HF 帯ロングレンジ 1W リーダライタ『TR3X シリーズ』に接続ができます。
- ◆従来品と比較し磁束密度が強いため、従来では読み抜けしていた 10mmφ以下の小型のタグも読み取り可能となりました。
- ◆189×175×35mm と小型のため、従来のロングレンジ用アンテナを置けなかった狭いスペースでも設置ができます。

2. 【出荷開始予定日】

2019年7月24日


3. 【仕様】

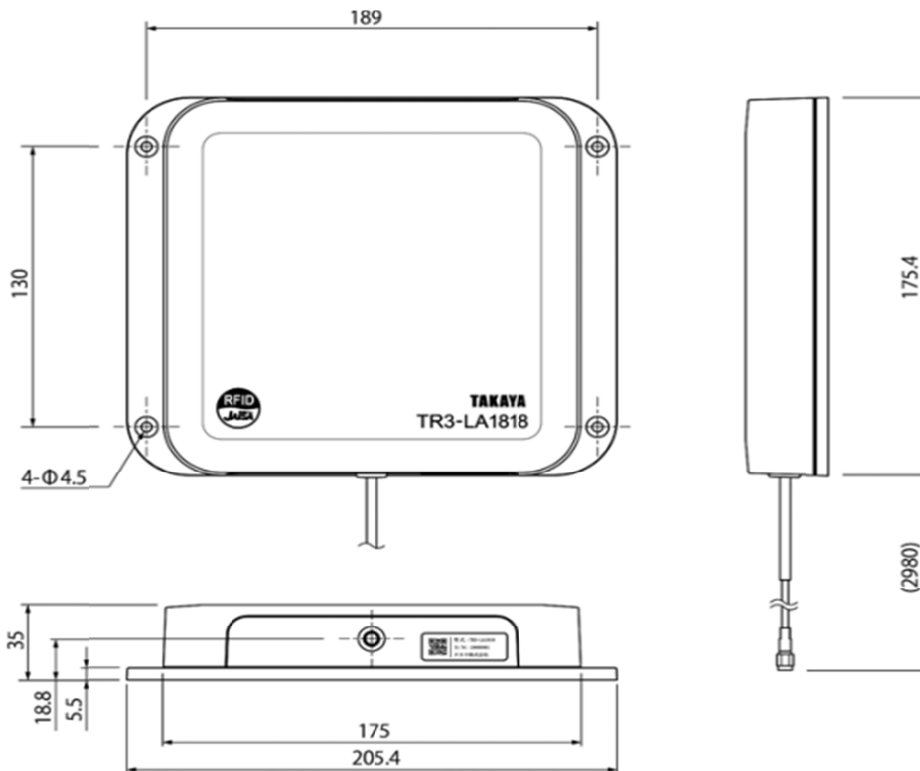
仕様	項目	内容		
適合規格	RoHS 指令	欧州 RoHS 指令(2002/95/EC)対応		
アンテナ仕様	アンテナ共振周波数	13.56MHz ±0.04MHz(Ta=25℃、自由空間時(※1))		
	本体ケーブル	アンテナ同軸ケーブル 1 本		
		型番	項目	仕様
		WIR41966E	線種 (線径)	1.5D-2V (φ2.9mm)
		ケーブルロス	約 0.255dB	
		ケーブル長	約 3m	

仕様	項目	内容									
	交信距離	最大 42cm リーダライタ(TR3X-LDU01)を接続し、NXP 社製の「SMARTRAC 社製 ICODE SLIX ラベル SC3001922-HF-R100-2」を使用した時の参考値です。使用環境、使用リーダライタ、使用タグにより交信距離は異なります。(※2)									
コネクタ	本体ケーブル	SMA(P)×1 <table border="1"> <thead> <tr> <th></th> <th>信号名</th> <th>機能</th> </tr> </thead> <tbody> <tr> <td>中心コンタクト</td> <td>RF</td> <td>RF 入力</td> </tr> <tr> <td>シエル</td> <td>GND</td> <td>アナログ GND</td> </tr> </tbody> </table>		信号名	機能	中心コンタクト	RF	RF 入力	シエル	GND	アナログ GND
	信号名	機能									
中心コンタクト	RF	RF 入力									
シエル	GND	アナログ GND									
機構仕様	本体寸法	205.4(W)×175.4(D)×35(H)mm (ケーブル、突起物はこのぞく)									
	本体質量	約 440g (ケーブル部を含む)									
	設置条件	M4 サイズのネジによる固定を推奨 (ネジは付属していません) <ご注意> <ul style="list-style-type: none"> ・壁面等へ設置の場合は、ネジで確実に固定して下さい ・振動する場所、あるいは移動体等へは取付けないで下さい ・設置時にはケーブルを引っ張らないようにして下さい 									
	材質	ケースの材質 <table border="1"> <thead> <tr> <th>名称</th> <th>材質名</th> </tr> </thead> <tbody> <tr> <td>上下ケース</td> <td>ABS 樹脂</td> </tr> </tbody> </table>	名称	材質名	上下ケース	ABS 樹脂					
名称	材質名										
上下ケース	ABS 樹脂										
環境特性	動作温度	0～55℃									
	動作湿度	30～80%RH(結露なきこと)									
	保存温度	0～55℃									
	保存湿度	30～80%RH(結露なきこと)									
その他	付属品	・ RFID ステッカ 1本 型番：SEL41400L									
	オプション品	・ 中継ケーブル 型番：TR3-AC2S-2D-7M(J)									

4. 【接続可能なリーダライタ】

リーダライタ		アンテナケーブル	
タイプ	型番	必須	任意
ロング レンジ (1W)	TR3X-LDU01	本体ケーブル	本体ケーブルに TR3-AC2S-2D-7M(J)を接続し、計 10m で使用することができます。
	TR3X-LN01		
	TR3X-LDUN01-4		

5. 【寸法図】



6. 【価格】

オープン価格

7. 【詳細資料】

・仕様書

※資料ダウンロード <http://www.takaya.co.jp/product/rfid/>

◆本リリースに関するお問合せ先

タカヤ株式会社 事業開発本部 RF事業部 RF営業部 RF営業課

TEL : 03-5449-7045

E-Mail : rfid@takaya.co.jp