

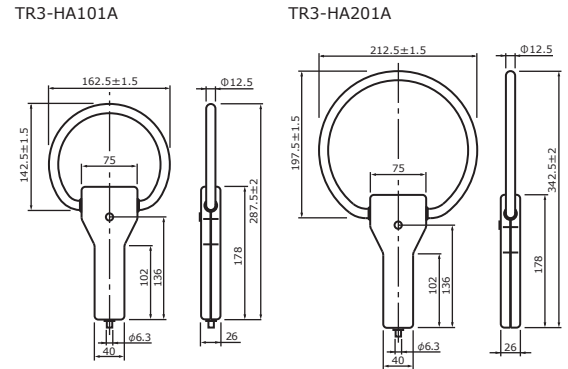
■ 軽量で操作性に優れたハンディタイプ・アンテナ



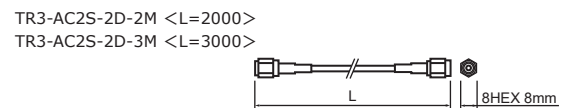
付属ケーブル

型番	TR3-HA101A, TR3-HA201A
FUNCTION	
機能	プッシュロックタイプスイッチ
SPECIFICATIONS	
適合規格	EU RoHS
共振周波数	13.56MHz ±40kHz
交信距離	TR3-MD001E-S接続時：最大35cm (TI製 Tag-it HF-I RI-TH1-CB1A-00 使用時参考値) 注) 使用環境、使用タグにより異なります
動作温度	0~55℃ (アンテナ単体仕様)
動作湿度	30~80%RH (結露なきこと)
接続可能機器	TR3-MD001E-S / TR3-MN001E-S / TR3-MU001E-S TR3-LD003C-S / TR3-LN003D-S
寸法<TR3-HA101A>	162.5(W)×287.5(D)×26(H)mm *突起物は除く
<TR3-HA201A>	212.5(W)×342.5(D)×26(H)mm *突起物は除く
質量<TR3-HA101A>	約180g
<TR3-HA201A>	約210g
付属品	アンテナ同軸ケーブル ・中継ケーブル RG58A/u (2m・SMA中継ケーブル) <型番：TR3-AC2S-2D-2M> ・中継ケーブル RG58A/u (3m・SMA中継ケーブル) <型番：TR3-AC2S-2D-3M> RFIDステッカ 1枚
オプション品	外部アンテナ接続用中継ケーブル(別売) ・中継ケーブル 1.5D-2V (1m・SMA-PLUGコネクタ) <型番：TR3-AC4S-2A-1M(J)> ※TR3-CF002と接続する場合に、中継接続して使用して下さい ・中継ケーブル RG58A/u (10m・SMAコネクタ) <型番：TR3-AC2-2D-10M> ・中継ケーブル 1.5D2V (10cm・SMA-PHコネクタ) <型番：TR3-AC1S-2A-100(J)> ※TR3-MD001C-8、TR3-MN001C-8、TR3-MU001C-8と 接続する場合に、中継接続して使用して下さい
価格	オープン価格

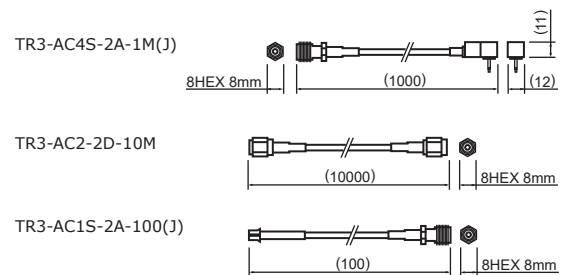
■寸法図 (記載寸法は参考値)



■付属ケーブル寸法図 (記載寸法は参考値)



■オプションケーブル寸法図 (記載寸法は参考値)



タカヤ株式会社

事業開発本部 RF事業部 営業部 RF営業課
〒108 0074 東京都港区高輪2-16-45 高輪中山ビル
TEL: 03-5449-7045 FAX: 03-5449-1423

E-mail : rfid@takaya.co.jp
Web site : http://www.takaya.co.jp/

●ご用命、お問合せは下記まで

●本カタログの内容は2011年2月現在のものです。
●仕様および外観は、改良のため予告なく変更される場合がありますので、あらかじめご了承ください。
●カタログと実際の製品の色は、印刷の関係で多少異なる場合があります。
●Tag-it HF-IはTexas Instruments社の商標、または登録商標です。