

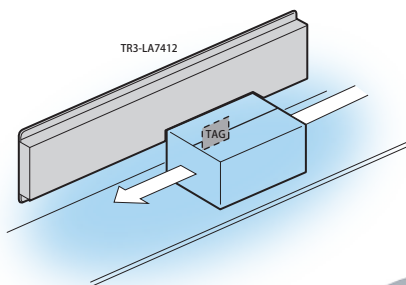
タカヤTR3シリーズ

長尺アンテナユニット

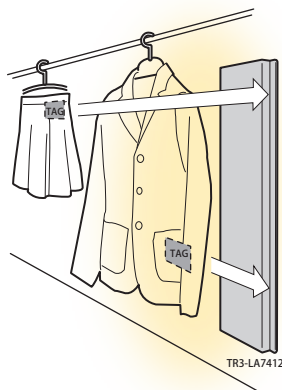
TR3-LA7412

■ 下記のようなシーンでご利用いただけます

例1 移動するICタグへの給電・交信に特化した設計により、アンテナから10cm離れた位置を毎分20mで移動するバッテリーレス電子ペーパーラベル(トッパン・フォームズ株式会社 様)の表示・データの書き換えを実現



例2 リネン管理用途などで、ICタグの通過する位置が上下に大きく振れる場合でも、本アンテナ1枚でカバーできます



ケーブル部



- 国内電波法の型式指定を取得しているため、使用に際しユーザの免許・登録申請が不要
- アンテナサイズは757.5(W)×180(D)×33.5(H)mm
- タカヤ1wリーダライタ「TR3Xシリーズ」に接続してご利用いただけます

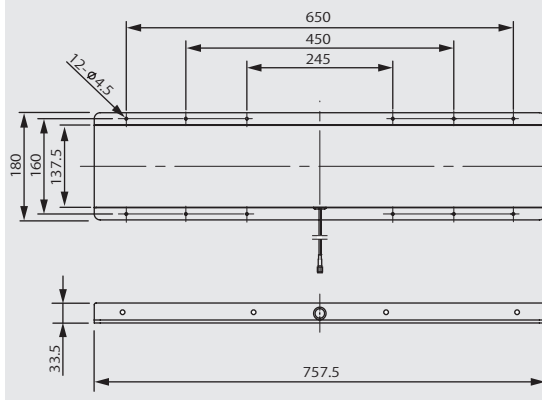
製品型番 TR3-LA7412

SPECIFICATIONS

適合規格	欧州RoHS指令
共振周波数	13.56MHz
交信距離	TR3X-LDU01接続時 空間上：最大45cm NXP Semiconductors製 I-CODE SLIX 使用時参考値 注) 使用環境、使用タグにより異なります
動作温度	0~55℃ (アンテナ単体仕様)
動作湿度	30~80%RH (結露なきこと)
接続可能機器	TR3X-LDU01, TR3X-LN01, TR3X-LDUN01-4
本体寸法	757.5(W)×180(D)×33.5(H)mm 注) ケーブル、突起物は除く
本体質量	約2kg
アンテナケーブル	同軸ケーブル 1.5D-2V (3m) 有効ケーブル長：約2940mm (アンテナ接続時の可動ケーブル長)
付属品	RFIDステッカ 1枚
オプション品	中継同軸ケーブル RG-58A/u (7m) 型番: TR3-AC2S-2D-7M(J)
価格	オープン価格

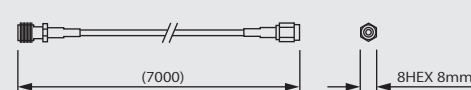
※ I-CODE SLIXはNXP Semiconductors社の商標、または登録商標です

■ 寸法図 (記載寸法は参考値)



■ オプションケーブル寸法図 (記載寸法は参考値)

TR3-AC2S-2D-7M(J)



製造・発売元

タカヤ株式会社

事業開発本部 RF事業部 営業部 RF営業課
〒108-0074 東京都港区高輪2-16-45 高輪中山ビル
TEL: 03-5449-7045 FAX: 03-5449-1423

E-mail: rfid@takaya.co.jpWeb site: <http://www.takaya.co.jp/>

ご用命、お問合せは下記販売店まで