

Takaya RFID series

国際標準規格ISO/IEC15693, ISO/IEC18000-3(Mode1), ISO/IEC18000-3(Mode3)対応

タカヤTR3X シリーズ

ミドルレンジ・リーダライタ

- ICODE SLIX2、FRAM製品、デュアルインターフェースEEPROMに対応
- 電子ペーパータグ対応(トッパン・フォームズ株式会社 様)
- 積層状態での読取が可能なICODE ILTに対応
- RF出力を100mWまたは300mWに設定可能
- 弊社従来品と後方互換を維持しリプレースが容易
- ホストインターフェースはRS-232C、USB、TCP/IPを用意
- 基板タイプ、金属対応、ハンドヘルドタイプなど、多様なアンテナと接続可能
- 据置き、またはネジ取付けが可能
- ソフト開発用にSDKを準備(別売)



TR3X-MN01 TCP-IP

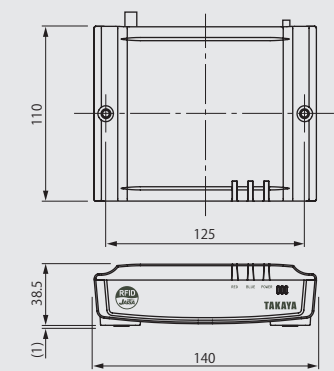
TR3X-MU01 USB

TR3X-MD01 RS232C



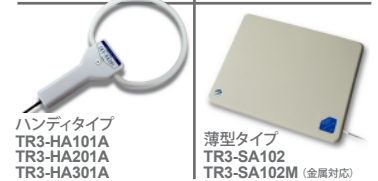
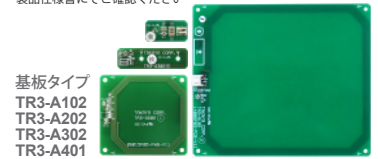
適合規格	国内電波法 型式指定番号:第FC-17003号 (型式名:TR3X-M101) 欧州 RoHS 指令 (2002/95/EC), 電気用品安全法 (PSE) ※同規格取得の AC アダプタを付属		
ホストインターフェース	RS-232C	USB	TCP/IP
送信周波数	13.56MHz		
送信出力	300mW / 100mW		
エアインターフェース規格	ISO/IEC15693, ISO/IEC18000-3(Mode1), ISO/IEC18000-3(Mode3)対応		
対応タグ (*1)	ISO/IEC15693, ISO/IEC18000-3(Mode1), ISO/IEC18000-3(Mode3)準拠 ・Tag-it HF-1 (Pro, Plus, Standard) ・I-CODE SLI (SLI, SLI-S, SLI-L, SLIX, SLIX-S, SLIX2), I-CODE ILT ・my-d (SRF55V10P, SRF55V02P, SRF55V01P my-dlight) ・MB89R118C, MB89R119B, MB89R112A/B ・M24LR04E-R, M24LR16E-R, M24LR64E-R, L1R564K		
データ転送速度	■ISO/IEC18000-3(Mode1) 本体→RFタグ: 26.48kbps/1.65kbps RFタグ→本体: 26.69kbps	■ISO/IEC18000-3(Mode3) 本体→RFタグ: 26.7~100kbps RFタグ→本体: 53kbps	
変調方式	■ISO/IEC18000-3(Mode1) 本体→RFタグ: ASK10% RFタグ→本体: ASK/FSK	■ISO/IEC18000-3(Mode3) 本体→RFタグ: ASK10% RFタグ→本体: サブキャリア周波数423kHzのみ、符号化方式マンチェスター4V1/8レスのみ	
交信距離	最大 47cm (SMARTTRAC 社製 I CODE SLIX ラベル) ※ アンテナ「TR3-SA102」接続時における参考値 使用環境、使用アンテナ、使用タグにより交信距離は異なります		
アンチコリジョン	対応		
アンテナ接続用コネクタ	SMA(J)×1		
インジケータ	LED 3個 (赤/青/緑), ブザー音		
動作温度	0~40℃	0~55℃	0~40℃
動作湿度	30~80%RH (結露なきこと)		
電源	本体入力電圧:DC+5V ±10% 本体消費電流:約360mA(300mW出力時) 約280mA(100mW出力時) 送信停止時の消費電流:約150mA 本体消費電力:最大約1.9W(300mW出力時) ACアダプタ入力:AC100V ACアダプタ出力:DC+5V	本体入力電圧:USB I/Fより供給 本体消費電流:約350mA(300mW出力時) 約270mA(100mW出力時) 送信停止時の消費電流:約140mA 本体消費電力:最大約1.9W(300mW出力時)	本体入力電圧:DC+5V ±10% 本体消費電流:約580mA(300mW出力時) 約500mA(100mW出力時) 送信停止時の消費電流:約370mA 本体消費電力:最大約3W(300mW出力時) ACアダプタ入力:AC100V ACアダプタ出力:DC+5V
外形寸法	140(W)×110(D)×38.5(H) mm *突起物は除く		
質量	約270g	約270g	約280g
取付方法	据置き、ネジ取付け		
付属品	CD-ROM 1枚, ACアダプタ 1台 RS232Cケーブル(クロス) 1本 RFIDステッカ 1枚	CD-ROM 1枚 USBケーブル 1本 RFIDステッカ 1枚	CD-ROM 1枚 ACアダプタ 1台 RFIDステッカ 1枚
価格	オープン価格		

■寸法図 (記載寸法は参考値)



接続可能アンテナ

カタログに記載のアンテナは販売中の製品です
販売終了したアンテナとの組み合わせについては
製品仕様書にてご確認ください



(*1) Tag-it HF-1 シリーズは Texas Instruments 社、my-d シリーズは Infineon Technologies 社、ICODE SLI シリーズは NXP Semiconductors 社、MB89R シリーズは富士通セミコンダクター社、M24LR シリーズは STMicroelectronics 社の商標、または登録商標です

製造・発売元

タカヤ株式会社

事業開発本部 RF事業部 営業部 RF営業課
〒108-0074 東京都港区高輪2-16-45 高輪中山ビル
TEL:03-5449-7045 FAX:03-5449-1423

E-mail: rfid@takaya.co.jp
Web site: http://www.takaya.co.jp/

ご用命、お問合せは下記販売店まで

●本カタログの内容は2018年3月現在のものです。
●仕様および外観は、改良のため予告なく変更される場合がありますので、あらかじめご了承ください。
●カタログと実際の製品の色は、印刷の関係で多少異なる場合があります。
●本製品は日本国内仕様であり、海外での保守サービスおよび技術サポートは行っておりません。