

Takaya RFID series

ISO/IEC15693, ISO/IEC14443 TypeA, ISO/IEC18092マルチプロトコル対応

タカヤTR3XMシリーズ 中国電波法 対応品  
ショートレンジ・リーダライタ

■ 13.56MHz帯のマルチプロトコル対応

ISO/IEC15693およびISO/IEC14443 TypeA, ISO/IEC18092に対応

■ ISO/IEC15693の機能は弊社旧来品と互換。旧来品からのリプレースが容易

■ RS232CおよびUSB, TCP/IP接続タイプをラインナップ

■ ブザー音および3色LEDでICタグとの通信結果を作業者にインジケート

■ 据置き、またはネジ取付けが可能

■ 設置場所を選ばず、スチール製デスクの上でも使用可能

■ ソフト開発用にSDKを用意

TR3XM-SN02-C

TCP/IP



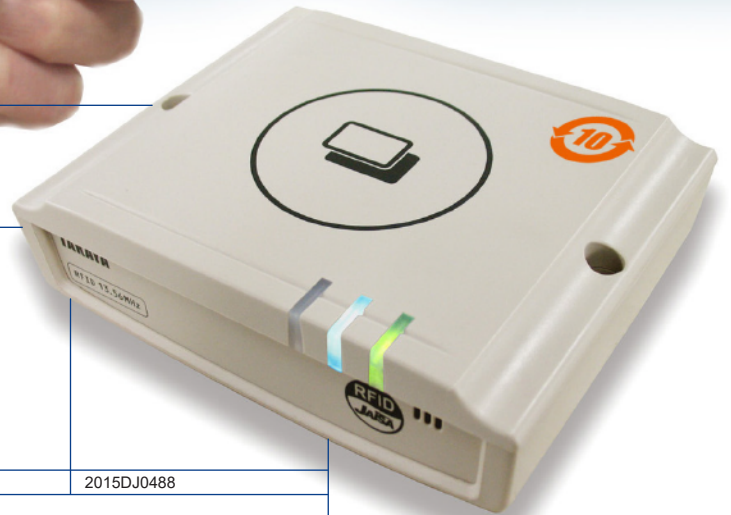
TR3XM-SU01-C

USB



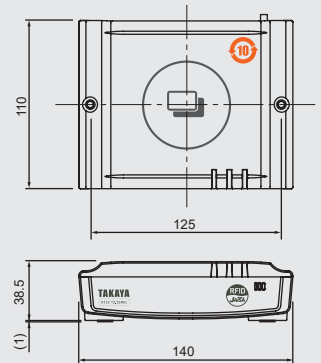
TR3XM-SD01-C

RS232C



中国電波法 CMIIT-ID	2015DJ0486	2015DJ0487	2015DJ0488
適合規格	EU-RoHS		
ホストインターフェース	RS232C	USB	TCP/IP
送信周波数	13.56MHz		
送信出力	200mW		
エアインターフェース規格 対応タグ/通信距離 (*1)	<p>■ ISO/IEC15693, ISO/IEC18000-3(Mode1) 最大通信距離 参考値(*2) : 10cm</p> <ul style="list-style-type: none"> <li>Tag-it HF-I (Plus, Pro, Standard)</li> <li>I-CODE SLI (SLI, SLI-S, SLI-L, SLIX)</li> <li>my-d</li> <li>MB89R118</li> <li>M24LR64-R, LRIS64K, M24LR16E-R</li> </ul> <p>■ ISO/IEC14443 TypeA 最大通信距離 参考値(*2) : 4cm</p> <ul style="list-style-type: none"> <li>MIFARE Ultralight</li> <li>MIFARE Classic (*3)</li> <li>MIFARE DESFire (*3)</li> <li>my-d move</li> <li>NFC Forum Type2 Tag (*4)</li> </ul> <p>■ ISO/IEC18092 (212kbps Passive Mode) 最大通信距離 参考値(*2) : 4cm</p> <ul style="list-style-type: none"> <li>FeliCa (*4)</li> <li>FeliCa Lite</li> <li>NFC Forum Type3 Tag (*4)</li> </ul>		
アンチコリジョン	対応 *ISO/IEC15693のみ		
インジケータ	LED 3個 (赤/青/緑), ブザー音		
動作温度	0~40°C	0~55°C	0~40°C
動作湿度	30~80%RH (結露なきこと)		
電源	<p>本体入力電圧 : DC+5V ±10%</p> <p>本体消費電流 : 160mA</p> <p>送信停止時の消費電流 : 50mA</p> <p>本体消費電力 : 最大約1.5W</p> <p>ACアダプタ入力 : AC100~240V</p> <p>ACアダプタ出力 : DC+5V</p>	<p>本体入力電圧 : USB I/Fより供給</p> <p>本体消費電流 : 170mA</p> <p>送信停止時の消費電流 : 60mA</p> <p>本体消費電力 : 最大約1.5W</p>	<p>本体入力電圧 : DC+5V ±10%</p> <p>本体消費電流 : 400mA</p> <p>送信停止時の消費電流 : 290mA</p> <p>本体消費電力 : 最大約2.5W</p> <p>ACアダプタ入力 : AC100~240V</p> <p>ACアダプタ出力 : DC+5V</p>
外形寸法	140(W)×110(D)×38.5(H) mm *突起物は除く		
質量	約265g	約262g	約280g
取付方法	据置き、ネジ取付け		
付属品	CD-ROM 1枚, ACアダプタ 1台 (*5)	CD-ROM 1枚 USBケーブル 1本 RFIDステッカ 1枚	CD-ROM 1枚 ACアダプタ 1台 (*5) RFIDステッカ 1枚
価格	オープン価格		

■ 寸法図 (記載寸法は参考値)



(\*1) Tag-it HF-IはTexas Instruments社、my-dはInfineon Technologies社、I-CODE SLI, MIFARE, DESFireはNXP Semiconductors社の登録商標です。FeliCaはソニー株式会社が開発した非接触ICカードの技術方式であり、ソニー株式会社の登録商標です。  
(\*2) 自由空間での、カードサイズタグによる参考値  
(\*3) UIDの読み取りのみ対応  
(\*4) セキュリティ機能には非対応  
(\*5) ACアダプタは中国の安全規格「中国強制認証(CCC)」に適合しています。日本国内の電気用品安全法(PSE)に適合したものではありませんので、本製品は日本国内ではご利用いただけません。

製造・発売元

タカヤ株式会社

事業開発本部 RF事業部 営業部 RF営業課  
〒108-0074 東京都港区高輪2-16-45 高輪中山ビル  
TEL:03-5449-7045 FAX:03-5449-1423

E-mail: rfid@takaya.co.jp  
Web site: http://www.takaya.co.jp/

ご用命、お問合せは下記販売店まで

●本カタログの内容は2015年4月現在のものです。  
●仕様および外観は、改良のため予告なく変更される場合がありますので、あらかじめご了承ください。  
●カタログと実際の製品の色は、印刷の関係で多少異なる場合があります。