

TR3XMシリーズ読取範囲

リーダライタ：ショートレンジ(200mW出力)
ICタグ：コインタイプ(Tag-it HF-I)

Ver. 1.00

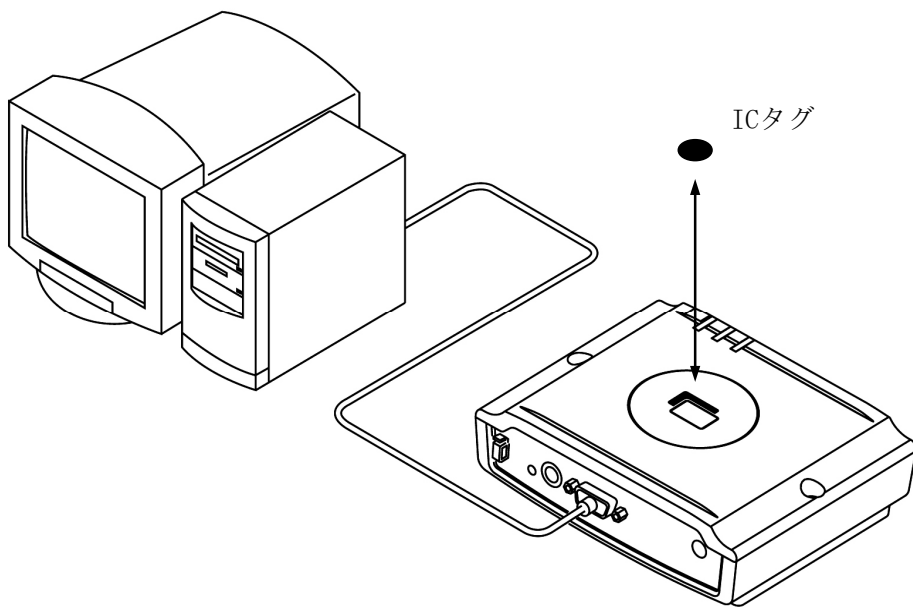
発行日：2012年3月21日

 **タカヤ株式会社**
RF事業部

■構成及び測定条件

下図のようにアンテナとICタグが正対する位置関係において、相互の間隔毎に交信可能な範囲を示す。

リーダーライタ	TR3XMシリーズ 据置型各種	
アンテナ	型番(外形サイズ)	参照頁
	TR3XM-SD01/TR3-A202(内蔵 60×65mm)	P.3
	TR3XM-SU01/TR3-A202(内蔵 60×65mm)	P.6
ICタグ	コインタイプ(Tag-it HF-I/φ22mm)	
測定条件	連続インベントリモード(UIDのみ取得)を使用	
	周囲に金属のない自由空間上にて測定	

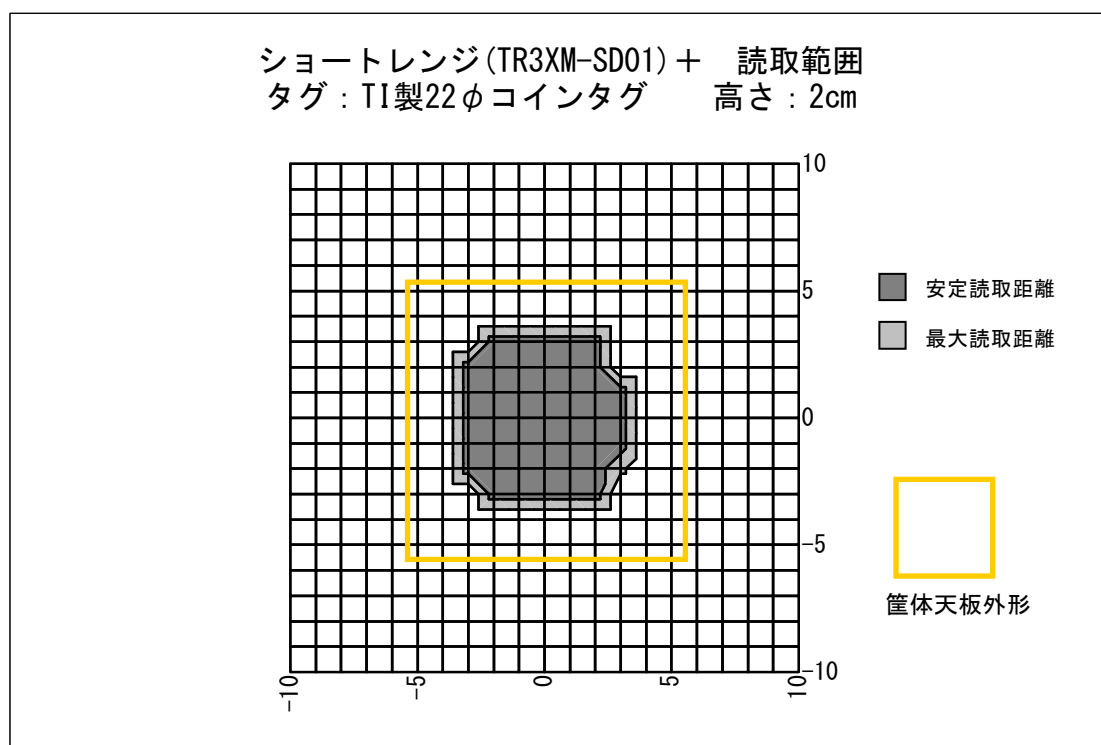
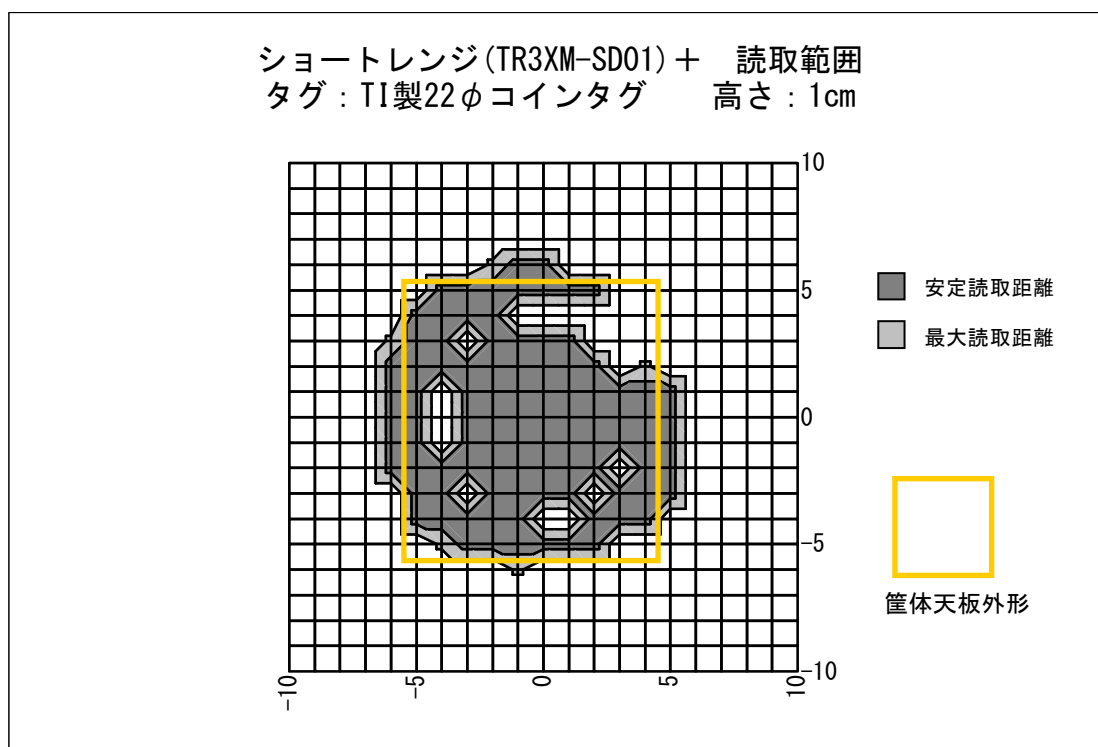


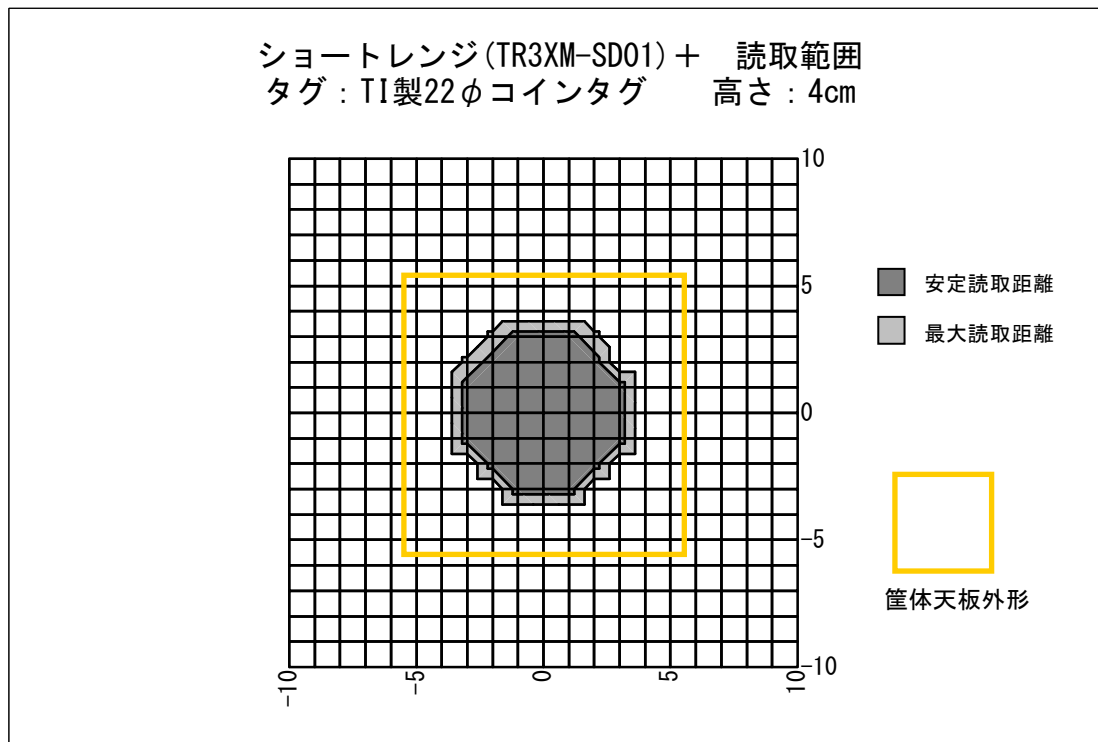
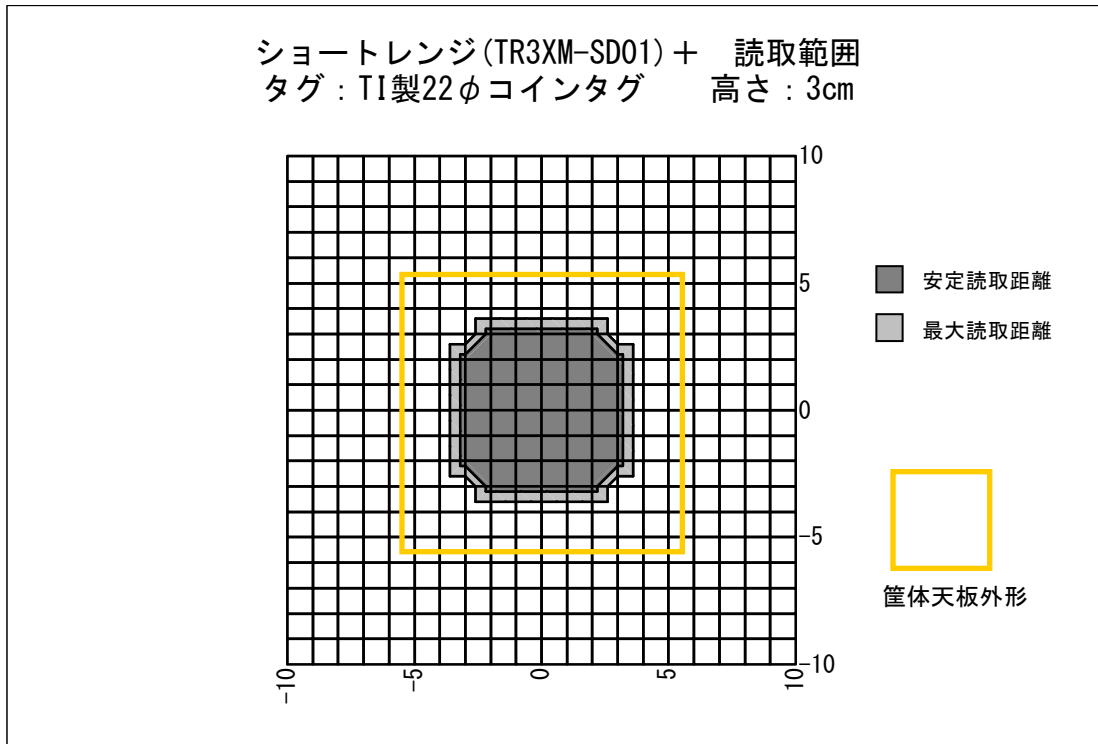
リーダーライタ据置型
TR3XM-SD01
TR3XM-SU01

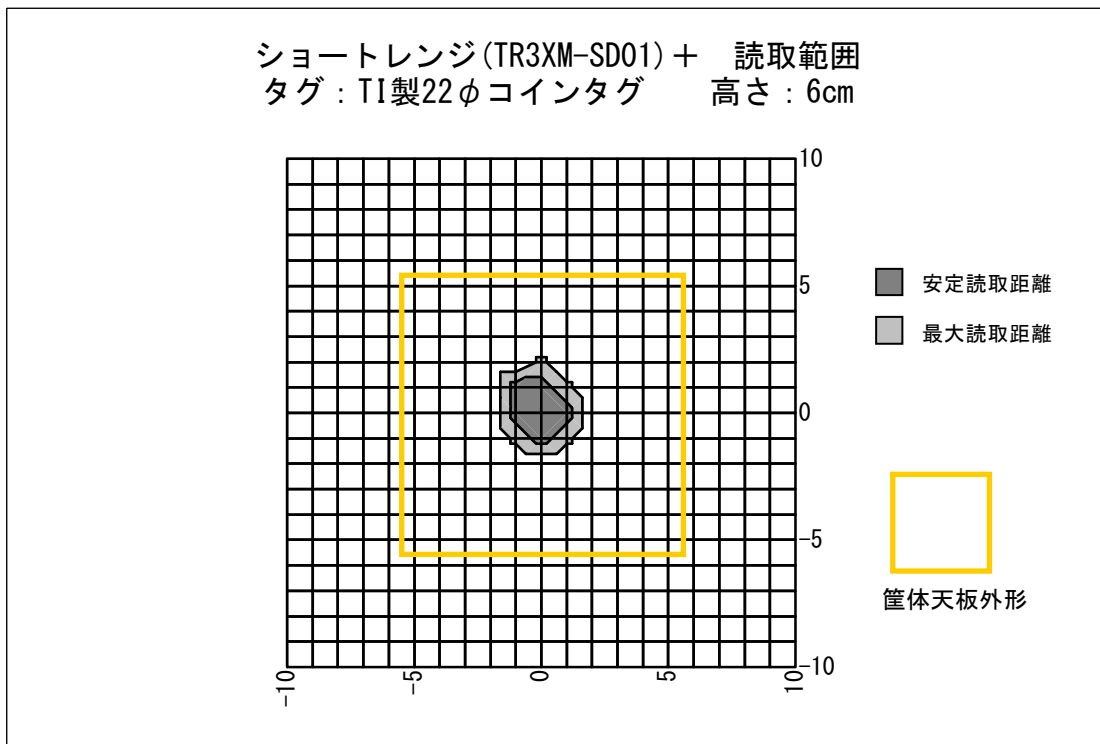
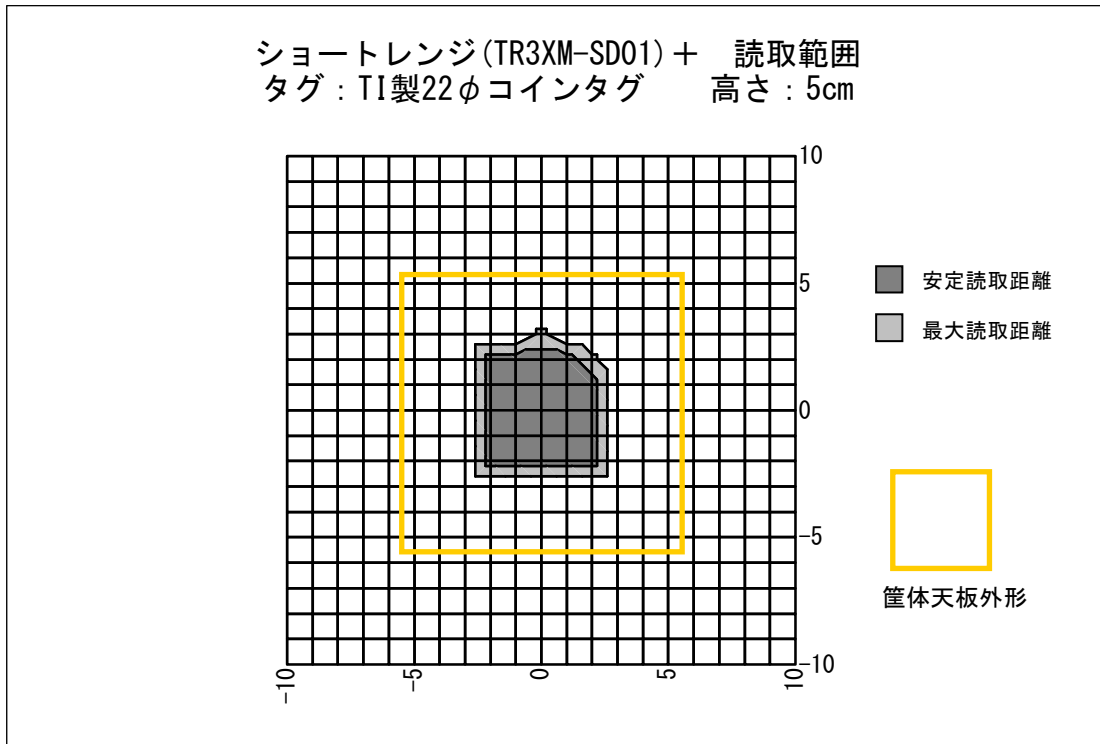
■使用上の注意

使用環境、使用するICタグにより性能は異なるため、あくまで参考データとして使用していただき、運用の際は実際の環境での確認が必要になります。

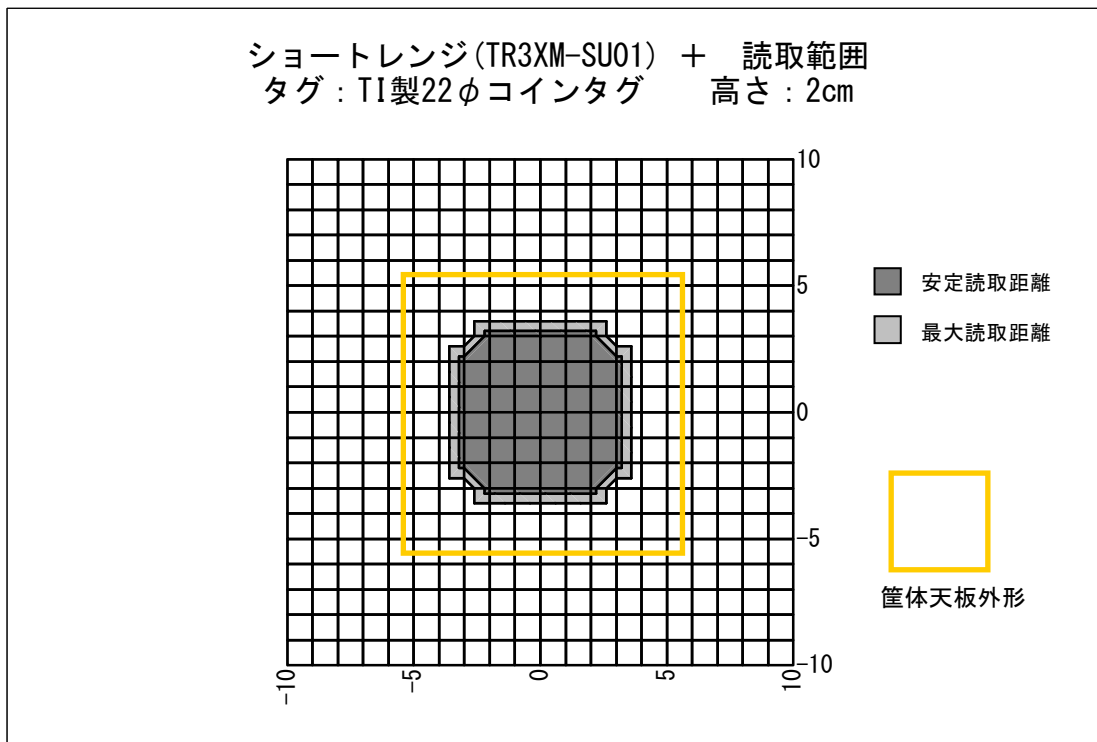
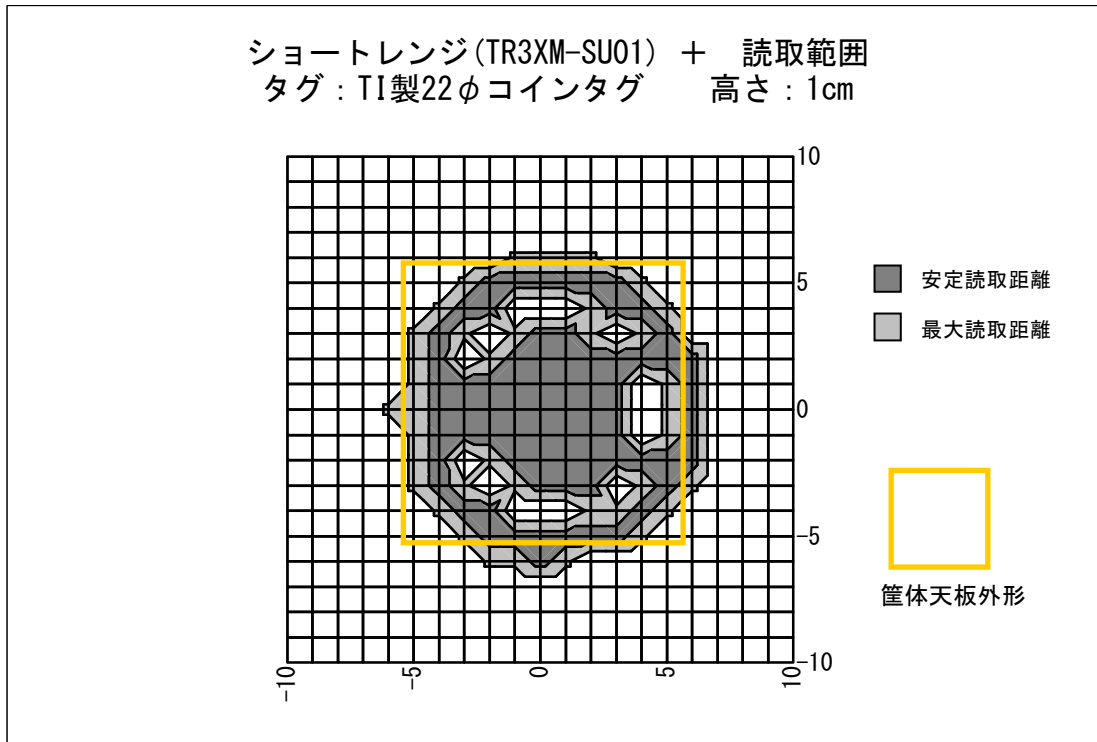
対象アンテナ : TR3XM-SD01
 ICタグ : 22φ コイン(Tag-it HF-I)
 交信距離 : MAX 6cm

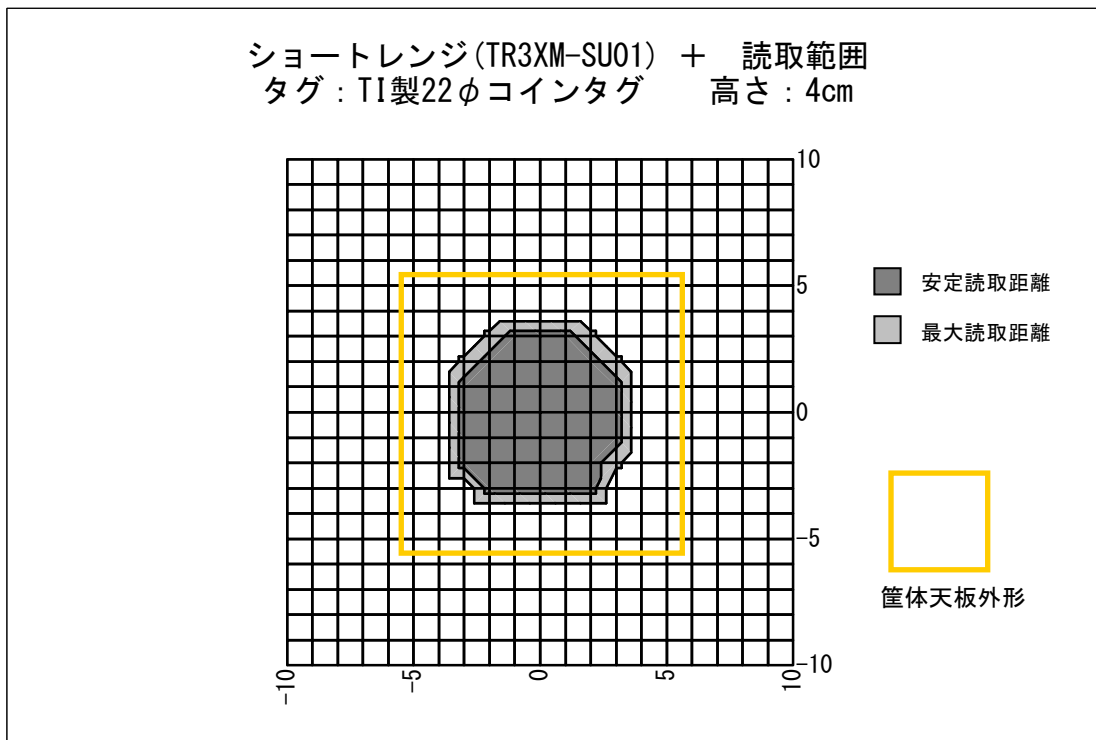
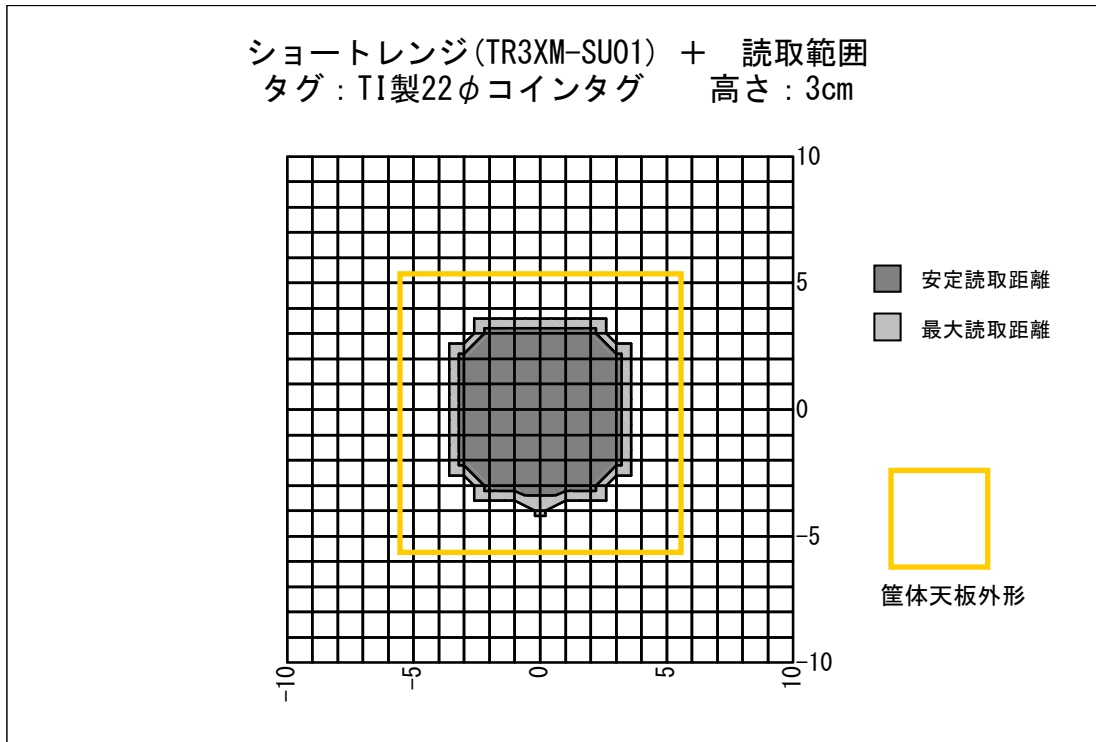


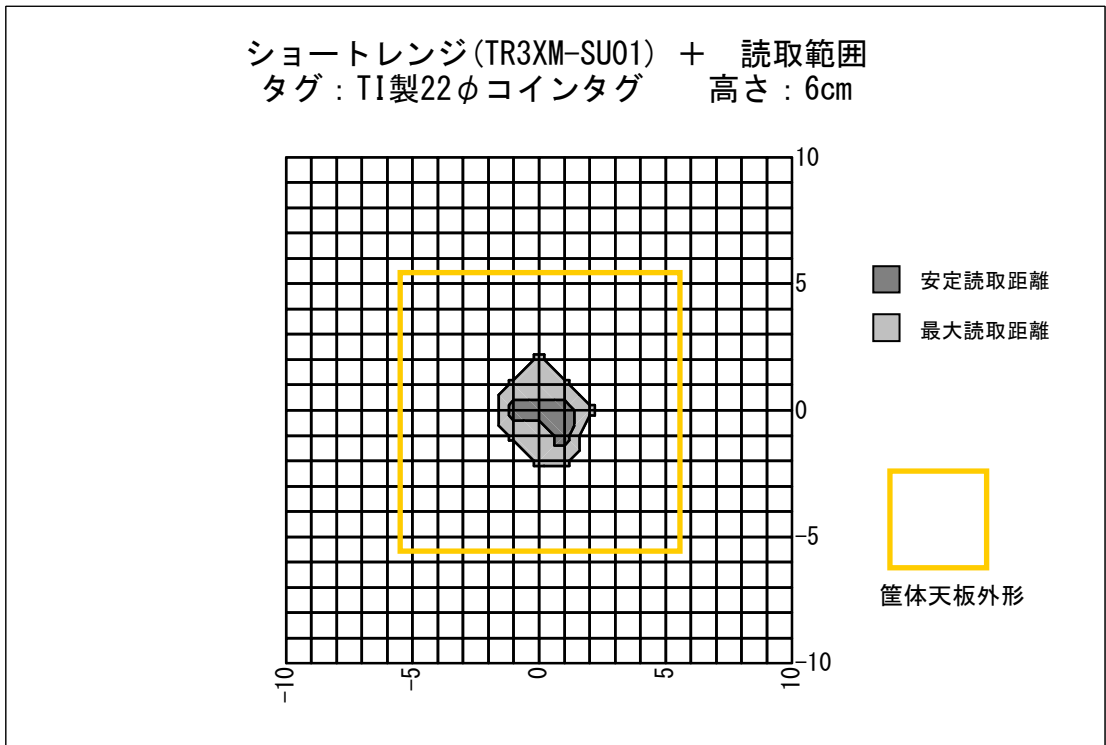
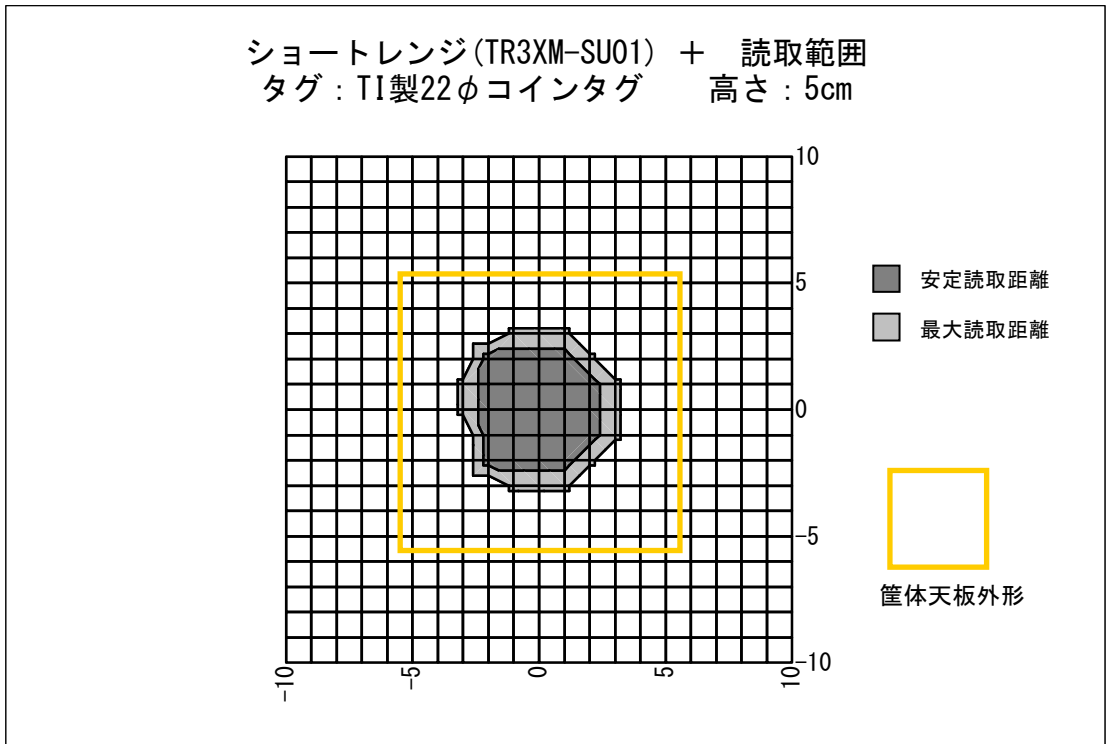




対象アンテナ : TR3XM-SU01
 ICタグ : 22φコイン(Tag-it HF-I)
 交信距離 : MAX 6cm







変更履歴

Ver No.	日付	内容
1.00	2012/3/21	新規作成