

## 製品仕様書

製品名	アンテナ
製品型番	TR3-LA201
発行日	2018/9/28
仕様書番号	TDR-SPC-LA201-202
Rev	2.02

**タカヤ株式会社**

# 目次

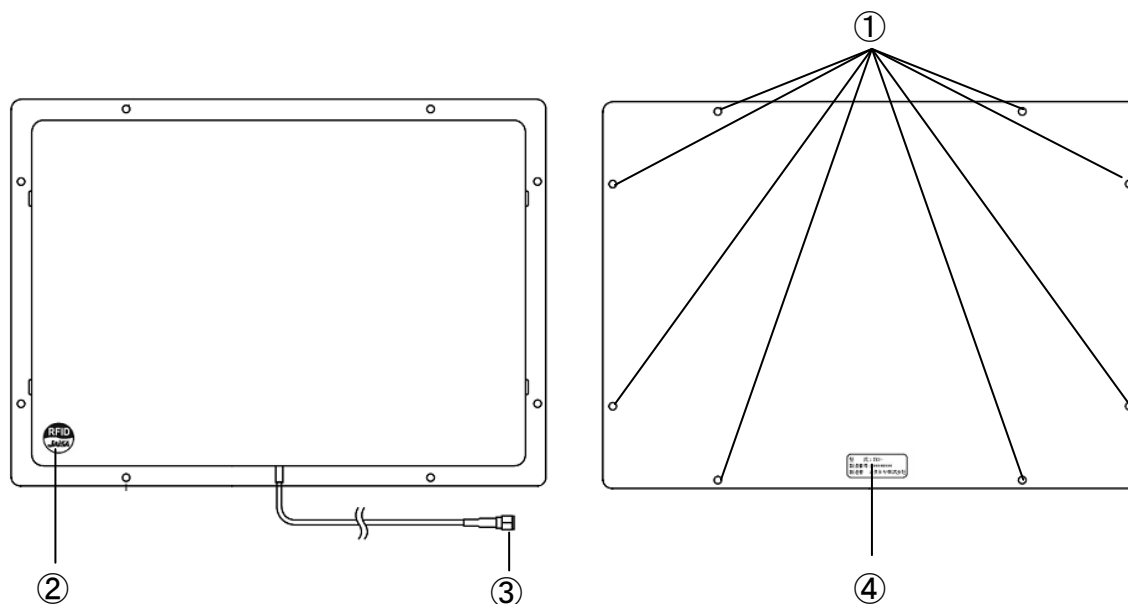
1	適用範囲 .....	3
2	各部の名称 .....	3
3	仕様 .....	4
3.1	本体仕様 .....	4
3.2	付属品仕様 .....	6
3.2.1	RFID ステッカ (型番 : SEL41400L) .....	6
3.3	オプション品仕様 .....	6
3.3.1	中継ケーブル (型番 : TR3-AC2S-2D-7M(J)) .....	6
4	変更履歴 .....	7

## 1 適用範囲

本書は、RFID アンテナ TR3-LA201 に適用します。

## 2 各部の名称

TR3-LA201 の各部の名称と機能について説明します。



No	名称	機能説明
①	取付穴	ネジで固定するための穴です。
②	RFID ステッカ	医療機器装着者に対し、RFID の電波が出ていることを明示するためのものです。
③	本体ケーブルとコネクタ	アンテナに標準で接続しているケーブルです。コネクタはリーダーライタ、または中継ケーブルと接続します。
④	銘板	製造番号は、8桁のシリアル番号となります。RoHS 対応品は、製造番号の末尾に (F) が付加されます。 <div style="border: 1px solid black; padding: 5px; display: inline-block; margin-top: 10px;">                     型式 : TR3-****                      製造番号 : XXXXXX (F)                      製造者 : タカヤ株式会社                 </div> <div style="margin-left: 20px; margin-top: 10px;">                     型式名                      製造番号 : *****(F)   8桁のシリアル番号   RoHS対応品の表記                 </div>

### 3 仕様

#### 3.1 本体仕様

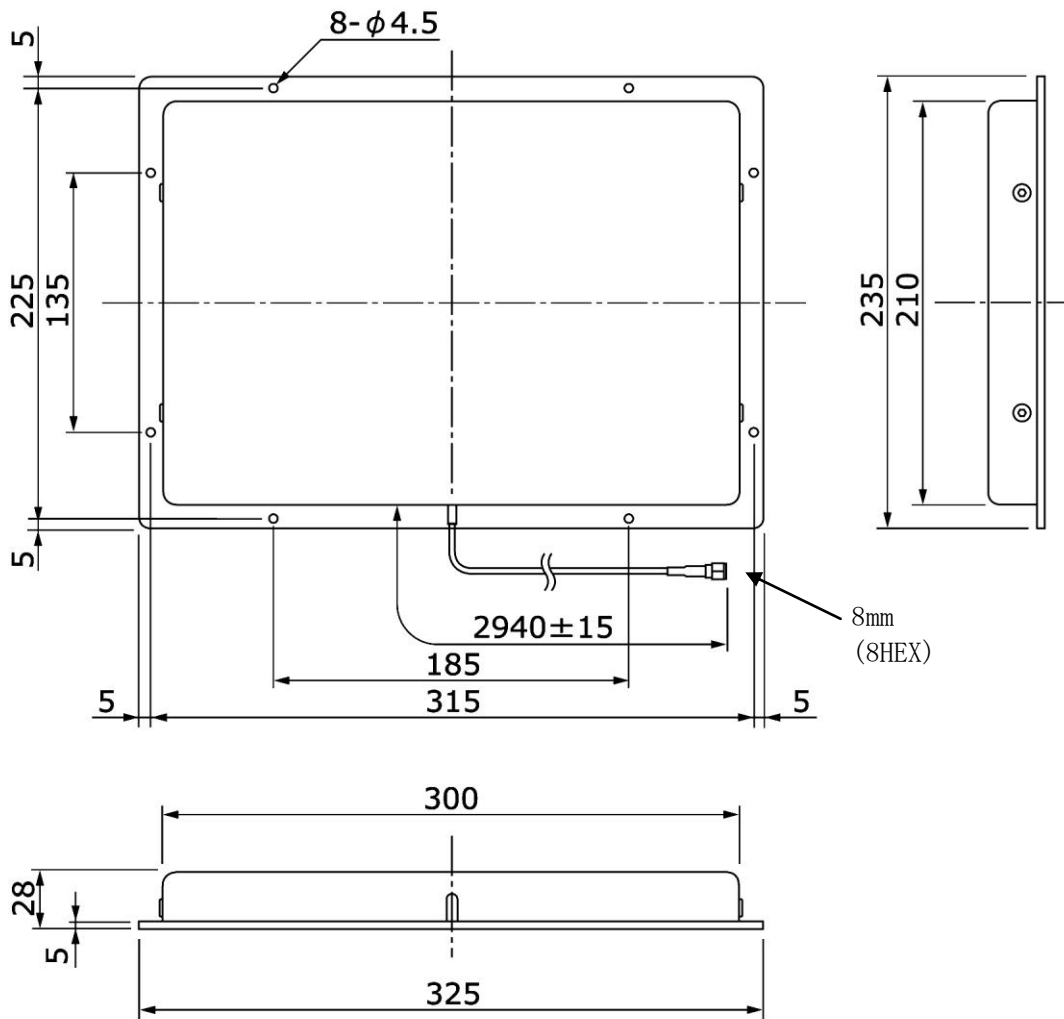
##### ■ 仕様

仕様	項目	内容																				
適合規格	RoHS 指令	欧州RoHS指令 (2002/95/EC) 対応																				
アンテナ仕様	アンテナ共振周波数	13.56MHz ±0.04MHz (Ta=25°C、自由空間時(※1))																				
	本体ケーブル	アンテナ同軸ケーブル 1本 ●製造番号が 1206****以降の本製品 <table border="1"> <thead> <tr> <th>型番</th> <th>項目</th> <th>仕様</th> </tr> </thead> <tbody> <tr> <td rowspan="3">WIR41966E</td> <td>線種 (線径)</td> <td>1.5D-2V (φ 2.9mm)</td> </tr> <tr> <td>ケーブルロス</td> <td>約 0.255dB</td> </tr> <tr> <td>ケーブル長</td> <td>約 3m</td> </tr> </tbody> </table> ●製造番号が 1005****までの本製品 <table border="1"> <thead> <tr> <th>型番</th> <th>項目</th> <th>仕様</th> </tr> </thead> <tbody> <tr> <td rowspan="3">TR3-AC2-2C-3M</td> <td>線種 (線径)</td> <td>FM-V (φ 2.5mm)</td> </tr> <tr> <td>ケーブルロス</td> <td>約 0.432dB</td> </tr> <tr> <td>ケーブル長</td> <td>約 3m</td> </tr> </tbody> </table>	型番	項目	仕様	WIR41966E	線種 (線径)	1.5D-2V (φ 2.9mm)	ケーブルロス	約 0.255dB	ケーブル長	約 3m	型番	項目	仕様	TR3-AC2-2C-3M	線種 (線径)	FM-V (φ 2.5mm)	ケーブルロス	約 0.432dB	ケーブル長	約 3m
	型番	項目	仕様																			
WIR41966E	線種 (線径)	1.5D-2V (φ 2.9mm)																				
	ケーブルロス	約 0.255dB																				
	ケーブル長	約 3m																				
型番	項目	仕様																				
TR3-AC2-2C-3M	線種 (線径)	FM-V (φ 2.5mm)																				
	ケーブルロス	約 0.432dB																				
	ケーブル長	約 3m																				
交信距離	最大 50cm リーダライタ (TR3-LD003C-L) を接続し、TI 社製の「Tag-it HF-I RI-TH1-CB1A-00」を使用した時の参考値です。使用環境、使用アンテナ、使用タグにより交信距離は異なります。(※2)																					
コネクタ	本体ケーブル	SMA (P) × 1 <table border="1"> <thead> <tr> <th></th> <th>信号名</th> <th>機能</th> </tr> </thead> <tbody> <tr> <td>中心コンタクト</td> <td>RF</td> <td>RF 入力</td> </tr> <tr> <td>シェル</td> <td>GND</td> <td>アナログ GND</td> </tr> </tbody> </table>		信号名	機能	中心コンタクト	RF	RF 入力	シェル	GND	アナログ GND											
	信号名	機能																				
中心コンタクト	RF	RF 入力																				
シェル	GND	アナログ GND																				
機構仕様	本体寸法	325 (W) × 235 (D) × 28 (H) mm (ケーブル、突起物はこのぞく)																				
	本体質量	約 1 kg (ケーブル部を含む)																				
	設置条件	M4 サイズのネジによる固定を推奨 (ネジは付属していません)																				
	材質	ケースの材質 <table border="1"> <thead> <tr> <th>名称</th> <th>材質名</th> </tr> </thead> <tbody> <tr> <td>上下ケース</td> <td>ABS+PC アロイ (ロア)</td> </tr> </tbody> </table>	名称	材質名	上下ケース	ABS+PC アロイ (ロア)																
名称	材質名																					
上下ケース	ABS+PC アロイ (ロア)																					
環境特性	動作温度	0~55°C																				
	動作湿度	30~80%RH (結露なきこと)																				
	保存温度	0~55°C																				
	保存湿度	30~80%RH (結露なきこと)																				
その他	付属品	・RFID ステッカ 1本 型番 : SEL41400L																				
	オプション品	・中継ケーブル 型番 : TR3-AC2S-2D-7M (J)																				

※1 : アンテナに影響を与える条件が無い状態

※2 : Tag-it HF-I は Texas Instruments 社の商標、または登録商標です。

■ 寸法図



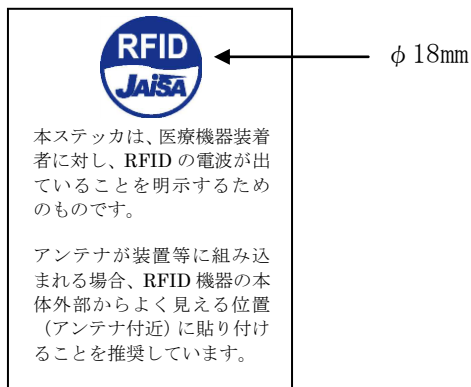
単位 : mm  
 寸法公差 : ±1.5mm

■ 接続可能機器

リーダーライタ		アンテナケーブル	
タイプ	型番	必須	任意
ロングレンジ	TR3-LD003C-L	本体ケーブル	本体ケーブルに TR3-AC2S-2D-7M(J)を接続し、計 10m で使用することができます。
	TR3-LN003D-L		
	TR3-LD003C-S		
	TR3-LN003D-S		
	TR3X-LDU01		
	TR3X-LN01		
	TR3-LD003C-4		
	TR3-LD003D-8		
	TR3-LN003D-8		
	TR3X-LDUN01-4		

### 3.2 付属品仕様

#### 3.2.1 RFID ステッカ (型番 : SEL41400L)



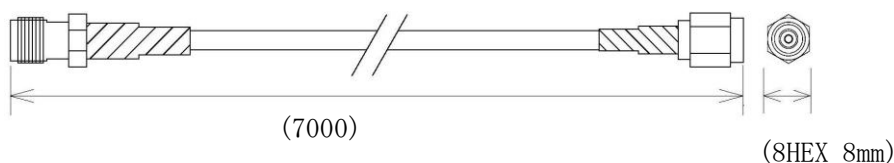
### 3.3 オプション品仕様

#### 3.3.1 中継ケーブル (型番 : TR3-AC2S-2D-7M(J))

##### ■ 仕様

仕様	内容
RoHS 指令	欧州RoHS指令 (2002/95/EC) 対応
線種	RG58A/u (線径 : φ 4.95mm)
コネクタ	SMA (P) - SMA (J)
ケーブルロス	約 0.336dB
ケーブル長	約 7m

##### ■ 寸法図



単位 : mm  
( )内は参考寸法

#### 4 変更履歴

Ver No	日付	内容
1.00	2004/9/21	・新規発行
1.01	2005/4/1	・安全上の注意 内容更新 ・接続可能機器 内容更新 ・一般仕様 内容更新
1.02	2005/8/1	・付属アンテナケーブル長変更 (3.5m⇒3m)
1.03	2007/5/1	[1]安全上の注意 内容更新 [5]接続可能機器 内容更新 [6]一般仕様 内容更新 [7]外形寸法 寸法の更新
1.04	2008/10/2	[1]安全上の注意 内容更新 [6]一般仕様 RoHS 対応の追加 [8]表示 銘板シールについて更新
2.00	2009/5/8	全体のフォーマットを修正
2.01	2012/6/1	3.1 本体仕様 本体ケーブル仕様変更
2.02	2018/9/28	3.1 本体仕様 「接続可能機器」に TR3X-LDU01、TR3X-LN01、 TR3X-LDUN01-4 を追記

製品名 : アンテナ  
製品型番 : TR3-LA201

**タカヤ株式会社**

---

---

タカヤ株式会社 事業開発本部 RF 事業部  
[URL] <http://www.takaya.co.jp/>  
[Mail] [rfid@takaya.co.jp](mailto:rfid@takaya.co.jp)

---

仕様については、改良のため予告なく変更する場合がありますので、あらかじめご了承ください。