

製品仕様書

製品名	リーダライタ
製品型番	TR3-LD003GW4P
発行日	2018/9/4
仕様書番号	TDR-SPC-LD003GW4P-105
Rev	1.05

タカヤ株式会社

目次

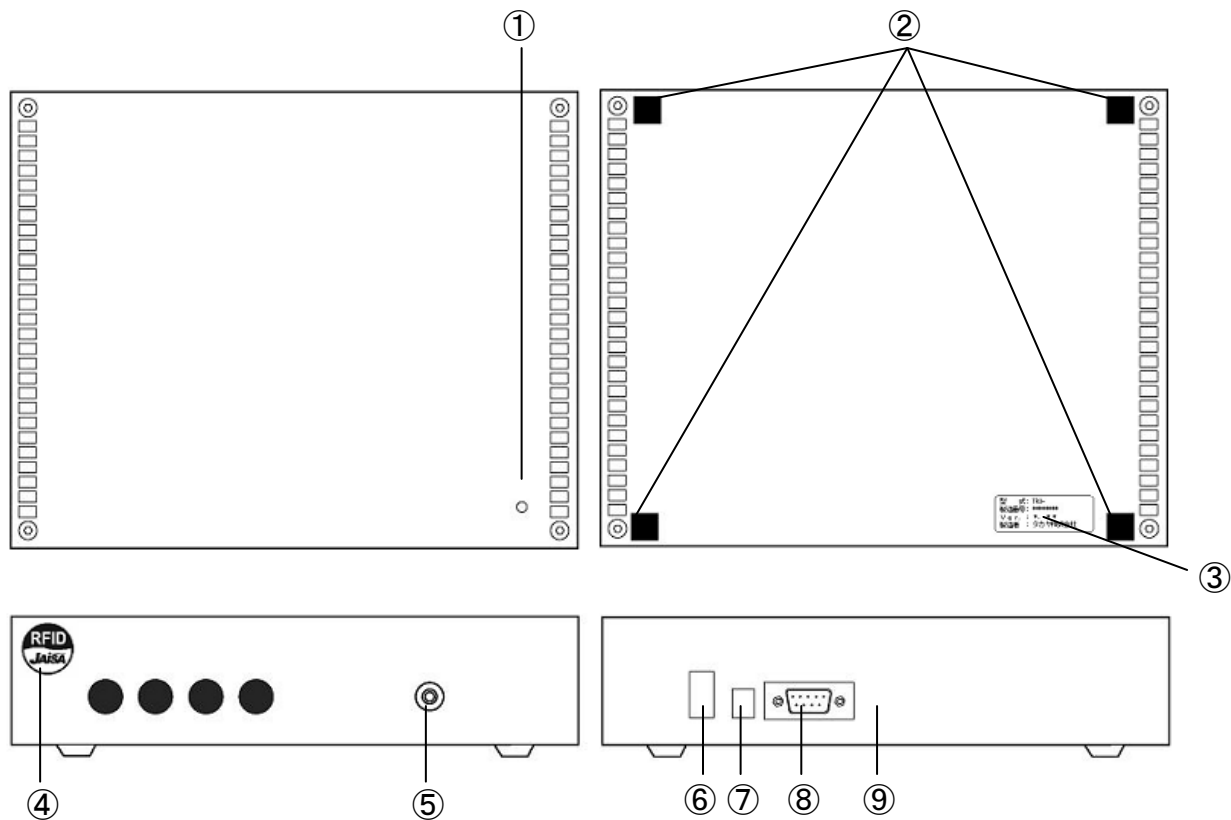
1	適用範囲	3
2	各部の名称	3
3	仕様	4
3.1	本体仕様	4
3.2	付属品仕様	8
3.2.1	ACアダプタ(型番: TR3-PWR-19V-3)	8
3.2.2	ACアダプタ(型番: TR3-PWR-19V)	9
3.2.3	RS-232Cクロスケーブル(型番: CB-232C-2)	10
3.2.4	RS-232Cクロスケーブル(型番: CB-232C1)	10
3.3	EEPROM設定一覧	12
4	変更履歴	18

1 適用範囲

本書は、RFID リーダライタ TR3-LD003GW4P に適用します。

2 各部の名称

TR3-LD003GW4P の各部の名称と機能について説明します。



No	名称	機能説明										
①	動作表示 LED	電源投入時、緑色に点灯します。タグデータを受信すると橙色に点灯します。										
②	ゴム足	ゴム足は、両面テープで貼り付けています。										
③	銘板	製造番号は、8桁のシリアル番号となります。RoHS 対応品は、製造番号の末尾に (F) が付加されます。 <div style="border: 1px solid black; padding: 5px; margin-top: 10px;"> <table style="width: 100%; border-collapse: collapse;"> <tr> <td style="width: 50%;">型 式 : TR3-****</td> <td style="width: 50%;">型式名</td> </tr> <tr> <td>製造番号 : 07050001(F)</td> <td>製造番号 : *****(F)</td> </tr> <tr> <td>Ver : 1.28</td> <td style="text-align: center;">8桁のシリアル番号</td> </tr> <tr> <td>製造者 : タカヤ株式会社</td> <td style="text-align: center;">RoHS対応品の表記</td> </tr> <tr> <td></td> <td style="text-align: center;">ファームウェアのバージョン</td> </tr> </table> </div>	型 式 : TR3-****	型式名	製造番号 : 07050001(F)	製造番号 : *****(F)	Ver : 1.28	8桁のシリアル番号	製造者 : タカヤ株式会社	RoHS対応品の表記		ファームウェアのバージョン
型 式 : TR3-****	型式名											
製造番号 : 07050001(F)	製造番号 : *****(F)											
Ver : 1.28	8桁のシリアル番号											
製造者 : タカヤ株式会社	RoHS対応品の表記											
	ファームウェアのバージョン											
④	RFID ステッカ	医療機器装着者に対し、RFID の電波が出ていることを明示するためのものです。										
⑤	アンテナ接続用コネクタ	アンテナケーブルを接続します。										
⑥	電源スイッチ	電源供給の ON/OFF を行います。										
⑦	DC ジャック	DC+19V 入力です。付属の AC アダプタを使用してください。										
⑧	RS-232C 接続用コネクタ	付属の RS-232C クロスケーブルで上位機器と接続します。										
⑨	ブザー	設定に合わせて鳴動します。										

3 仕様

3.1 本体仕様

■ 仕様

仕様	項目	内容											
適合規格	電波法	規格番号 : ARIB STD-T82 標準規格名 : 誘導式読み書き通信設備 (ワイヤレスカードシステム等) 型式指定番号 : 第 FC-05006 号											
	RoHS 指令	欧州RoHS指令 (2002/95/EC) 対応											
RF 仕様	送信周波数	13.56MHz ±50ppm (Ta=25°C)											
	送信出力	4W ± 10%											
	エアインターフェース規格	ISO/IEC 15693、ISO/IEC18000-3 (Mode1) 対応											
	動作確認済タグ	Tag-it HF-I、my-d、I・CODE SLI (※1) (ISO/IEC 15693、ISO/IEC18000-3 (Mode1) 準拠) 注) タグ対応コマンドに関しては「TR3 通信プロトコル説明書」を参照してください。											
	データ転送速度	<table border="1"> <thead> <tr> <th></th> <th>スピード</th> <th>送信速度</th> </tr> </thead> <tbody> <tr> <td rowspan="2">本体⇒IC タグ</td> <td>1/4 設定時 (※2)</td> <td>26.48kbps</td> </tr> <tr> <td>1/256 設定時</td> <td>1.65kbps</td> </tr> <tr> <td>IC タグ⇒本体</td> <td colspan="2">26.69kbps</td> </tr> </tbody> </table>		スピード	送信速度	本体⇒IC タグ	1/4 設定時 (※2)	26.48kbps	1/256 設定時	1.65kbps	IC タグ⇒本体	26.69kbps	
		スピード	送信速度										
	本体⇒IC タグ	1/4 設定時 (※2)	26.48kbps										
1/256 設定時		1.65kbps											
IC タグ⇒本体	26.69kbps												
変調	<table border="1"> <thead> <tr> <th></th> <th>変調方式</th> </tr> </thead> <tbody> <tr> <td>本体⇒IC タグ</td> <td>ASK 10%</td> </tr> <tr> <td>IC タグ⇒本体</td> <td>FSK</td> </tr> </tbody> </table>		変調方式	本体⇒IC タグ	ASK 10%	IC タグ⇒本体	FSK						
	変調方式												
本体⇒IC タグ	ASK 10%												
IC タグ⇒本体	FSK												
交信距離	最大 35cm アンテナ (TR3-LA121) を接続し、TI 社製の「Tag-it HF-I RI-TH1-CB1A-00」を使用した時の参考値です。使用環境、使用アンテナ、使用タグにより交信距離は異なります。												
	アンチコリジョン	対応											

※1 : Tag-it HF-I は Texas Instruments 社、my-d は Infineon Technologies 社、I・CODE SLI は NXP Semiconductors 社の商標、または登録商標です。

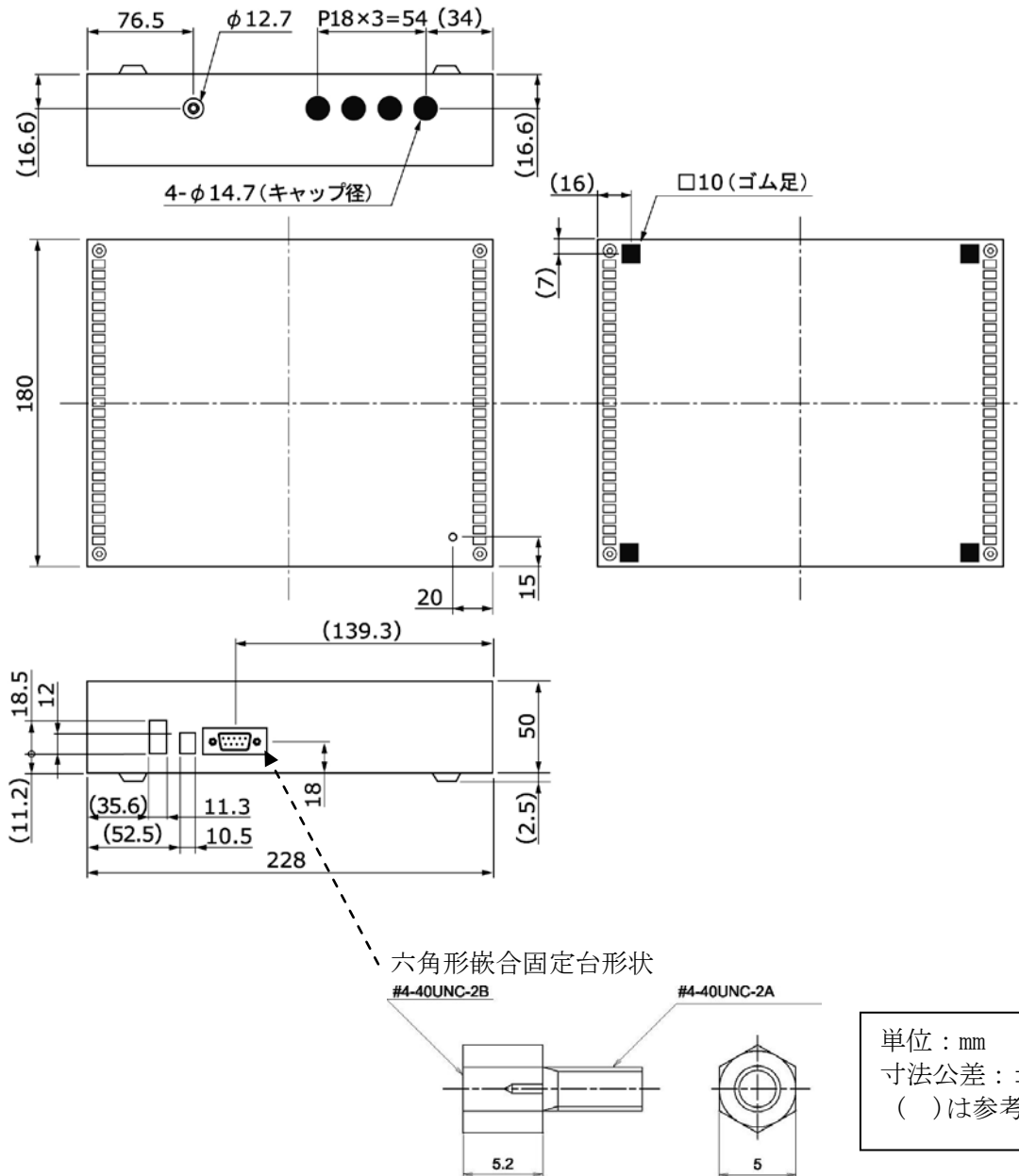
※2 : 初期設定

仕様	項目	内容																													
制御仕様	通信コマンド	「TR3 通信プロトコル説明書」を参照してください。																													
	ホストインターフェース	RS-232C																													
		項目	通信仕様																												
		ボーレート	9600bps 19200bps(※2) 38400bps																												
データビット		8																													
パリティ		なし																													
ストップビット	1																														
フロー制御	なし																														
動作表示 LED	1 個(2 色、緑/橙)																														
ブザー	1 個																														
コネクタ	アンテナ接続用コネクタ	SMA(J) × 1																													
		<table border="1"> <thead> <tr> <th></th> <th>信号名</th> <th>機能</th> </tr> </thead> <tbody> <tr> <td>中心コンタクト</td> <td>RF</td> <td>RF 出力</td> </tr> <tr> <td>シェル</td> <td>GND</td> <td>アナログ GND</td> </tr> </tbody> </table>		信号名	機能	中心コンタクト	RF	RF 出力	シェル	GND	アナログ GND																				
		信号名	機能																												
中心コンタクト	RF	RF 出力																													
シェル	GND	アナログ GND																													
RS-232C 接続用コネクタ	<ul style="list-style-type: none"> コネクタ RS-232C D-sub 9 ピン(オス) 六角形嵌合固定台形状 : #4-40 インチネジ(短形) ピンアサイン <table border="1"> <thead> <tr> <th>ピン番号</th> <th>信号名</th> <th>機能</th> </tr> </thead> <tbody> <tr><td>1</td><td>NC</td><td>未使用</td></tr> <tr><td>2</td><td>Rx</td><td>受信信号</td></tr> <tr><td>3</td><td>Tx</td><td>送信信号</td></tr> <tr><td>4</td><td>NC</td><td>未使用</td></tr> <tr><td>5</td><td>GND</td><td>GND</td></tr> <tr><td>6</td><td>NC</td><td>未使用</td></tr> <tr><td>7</td><td>NC</td><td>未使用</td></tr> <tr><td>8</td><td>NC</td><td>未使用</td></tr> <tr><td>9</td><td>NC</td><td>未使用</td></tr> </tbody> </table>	ピン番号	信号名	機能	1	NC	未使用	2	Rx	受信信号	3	Tx	送信信号	4	NC	未使用	5	GND	GND	6	NC	未使用	7	NC	未使用	8	NC	未使用	9	NC	未使用
ピン番号	信号名	機能																													
1	NC	未使用																													
2	Rx	受信信号																													
3	Tx	送信信号																													
4	NC	未使用																													
5	GND	GND																													
6	NC	未使用																													
7	NC	未使用																													
8	NC	未使用																													
9	NC	未使用																													
DC ジャック	<ul style="list-style-type: none"> コネクタ 対応プラグ形状 : 9.5 × 外形 φ 5.5 内径 φ 2.1 ピンアサイン <table border="1"> <thead> <tr> <th></th> <th>信号名</th> <th>機能</th> </tr> </thead> <tbody> <tr> <td>中心電極</td> <td>GND</td> <td>GND</td> </tr> <tr> <td>外周電極</td> <td>VCC</td> <td>電源入力</td> </tr> </tbody> </table>		信号名	機能	中心電極	GND	GND	外周電極	VCC	電源入力																					
	信号名	機能																													
中心電極	GND	GND																													
外周電極	VCC	電源入力																													

※2 : 初期設定

仕様	項目	内容						
機構仕様	本体寸法	228(W)×180(D)×50(H)mm (突起物はのぞく)						
	本体質量	約 1.05kg						
	材質	ケースの材質						
		名称	材質名					
上カバー、下カバー		アルミ板						
側面パネル	アルミ板							
ゴム足	天然ゴム							
電气的特性	電源	本体入力電圧 : DC+19V ±10%						
		本体消費電流 : 約 800mA						
		送信停止時の消費電流 : 約 210mA						
		本体消費電力 : 最大約 25W						
環境特性	動作温度	0～40℃						
	動作湿度	30～80%RH(結露なきこと)						
	保存温度	0～55℃						
	保存湿度	30～80%RH(結露なきこと)						
その他	付属品	・ AC アダプタ 1台						
		<table border="1"> <thead> <tr> <th>型番</th> <th>備考</th> </tr> </thead> <tbody> <tr> <td>TR3-PWR-19V-3</td> <td>製造番号が 1707****以降の本製品に付属</td> </tr> <tr> <td>TR3-PWR-19V</td> <td>製造番号が 1706****までの本製品に付属</td> </tr> </tbody> </table>	型番	備考	TR3-PWR-19V-3	製造番号が 1707****以降の本製品に付属	TR3-PWR-19V	製造番号が 1706****までの本製品に付属
		型番	備考					
		TR3-PWR-19V-3	製造番号が 1707****以降の本製品に付属					
		TR3-PWR-19V	製造番号が 1706****までの本製品に付属					
		・ RS-232C クロスケーブル 1本						
		<table border="1"> <thead> <tr> <th>型番</th> <th>備考</th> </tr> </thead> <tbody> <tr> <td>CB-232C-2</td> <td>製造番号が 0911****以降の本製品に付属</td> </tr> <tr> <td>CB-232C1</td> <td>製造番号が 0910****までの本製品に付属</td> </tr> </tbody> </table>	型番	備考	CB-232C-2	製造番号が 0911****以降の本製品に付属	CB-232C1	製造番号が 0910****までの本製品に付属
型番	備考							
CB-232C-2	製造番号が 0911****以降の本製品に付属							
CB-232C1	製造番号が 0910****までの本製品に付属							
・ CD-ROM 1枚								
型番 : CDROM-TR3MNL								

■ 寸法図



単位 : mm
寸法公差 : ±1mm
()は参考寸法

■ 接続可能機器

アンテナ		備考
タイプ	型番	
平面(4W)	TR3-LA121	アンテナの仕様とアンテナケーブルについては、アンテナの仕様書をご覧ください。

3.2 付属品仕様

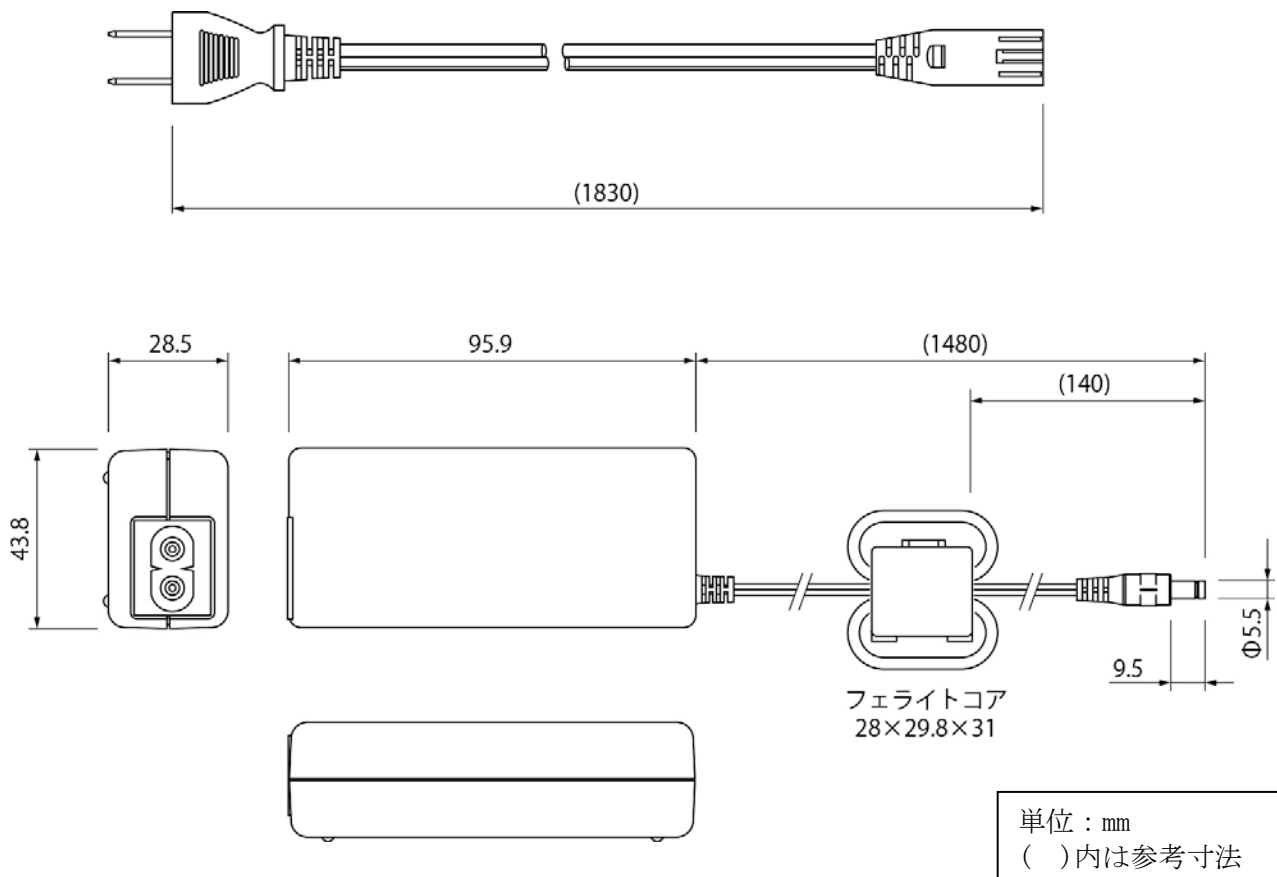
3.2.1 ACアダプタ(型番:TR3-PWR-19V-3)

製造番号が1707****以降の本製品に付属

■ 仕様

仕様	項目	内容
適合規格	EMI規格準拠品	VCCI class B/ FCC class B/ CISPR32 class B
	CE対応	CEマーキング(低電圧・EMC指令)適合
	安全規格対応	電気用品安全法
	RoHS指令	欧州RoHS指令(2011/65/EU)対応
入力仕様	定格入力電圧	AC90V~AC264V
	周波数	50Hz/60Hz
出力仕様	定格出力電圧	DC19V±5%
	定格出力電流	2.4A
	出力極性	センターマイナス
	プラグ形状	9.5×外形φ5.5内径φ2.1
機構仕様	質量	約175g
	外形寸法	43.8(W)×95.9(D)×28.5(H)mm(コード部、突起物はこのぞく)
	ケーブル長	DCプラグ側:約1480mm ACプラグ側:約1830mm
環境特性	動作温度	0~40℃
	動作湿度	5~95%RH(結露なきこと)
	保存温度	-20~65℃
	保存湿度	5~95%RH(結露なきこと)
	メーカー型番	UNIFIVE製 UIA345-1924 JANT-0240

■ 寸法図

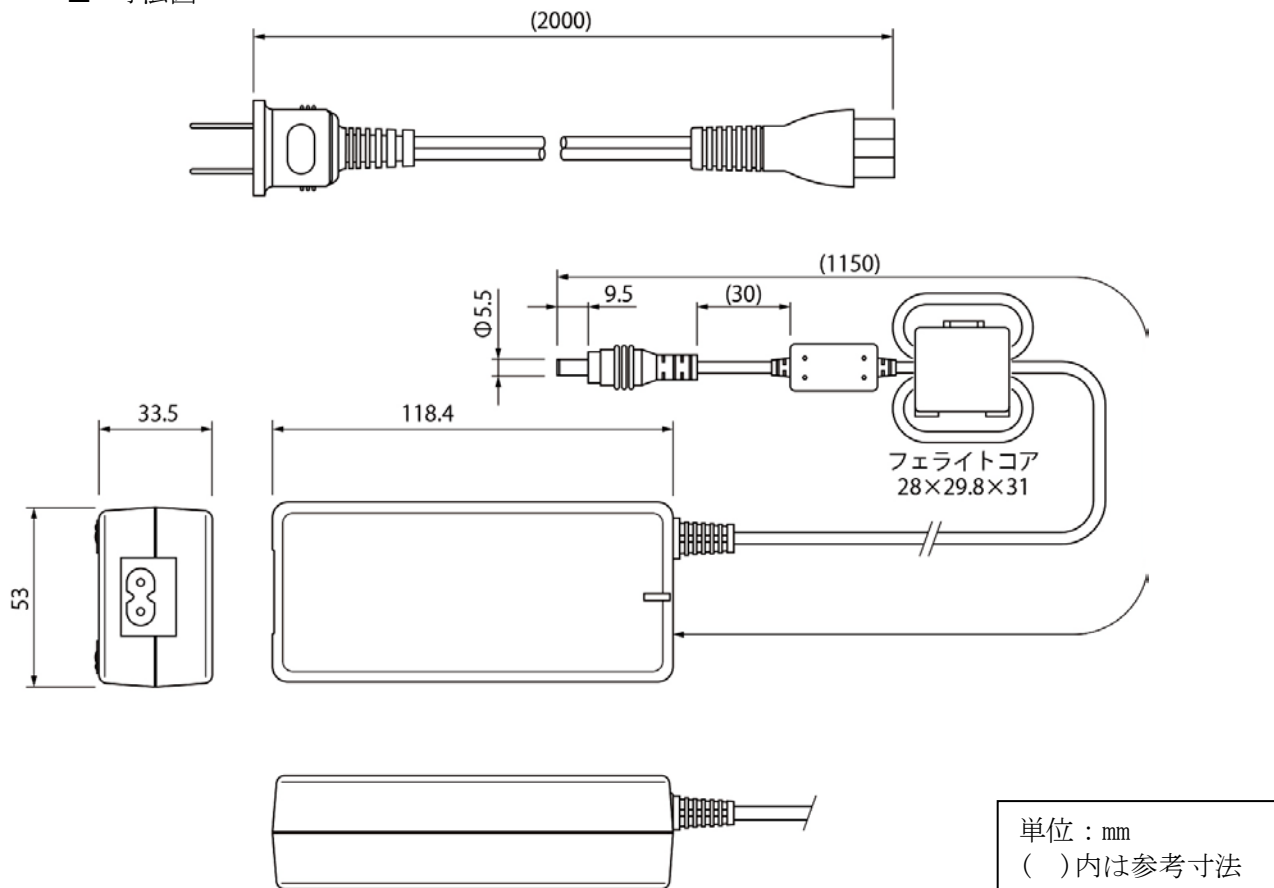


3.2.2 ACアダプタ(型番:TR3-PWR-19V)
製造番号が1706****までの本製品に付属

■ 仕様

仕様	項目	内容
適合規格	EMI 規格準拠品	FCC class B/ CISPR22 class B
	CE 対応	CEマーキング(低電圧・EMC指令)適合
	安全規格対応	電気用品安全法 UL60950/ IEC60950/ CSA22.2 No. 60950
	RoHS 指令	欧州 RoHS 指令(2002/95/EC) 対応
入力仕様	定格入力電圧	AC90V~AC264V
	周波数	50/60Hz
出力仕様	定格出力電圧	DC19V±5%
	定格出力電流	3.15A
	出力極性	センターマイナス
	プラグ形状	9.5×外形φ5.5 内径φ2.1
機構仕様	質量	約 350g
	外形寸法	53(W)×118.4(D)×33.5(H)mm (コード部、突起物はのぞく)
	ケーブル長	DCプラグ側: 約****mm ACプラグ側: 約 2000mm
環境特性	動作温度	0~40℃
	動作湿度	10~85%RH(結露なきこと)
	保存温度	-25~60℃
	保存湿度	10~95%RH(結露なきこと)
メーカー型番	FUTABA 製 RC60G-19D-SB-R-D6	

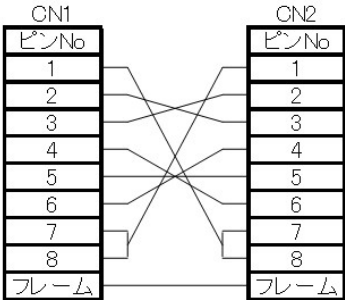
■ 寸法図



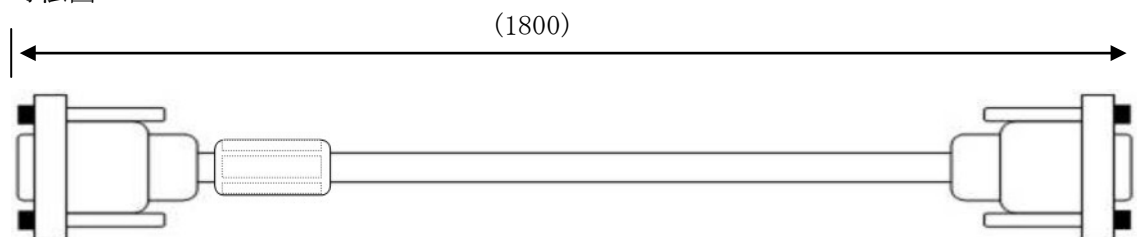
3.2.3 RS-232C クロスケーブル(型番 : CB-232C-2)

製造番号が 0911****以降の本製品に付属

■ 仕様

仕様	内容
RoHS 指令	欧州RoHS指令 (2002/95/EC) 対応
コネクタ	D-sub 9ピン メス-メス
ネジ	インチネジ
ケーブル長	約 1.8m
結線図	クロス結線 

■ 寸法図

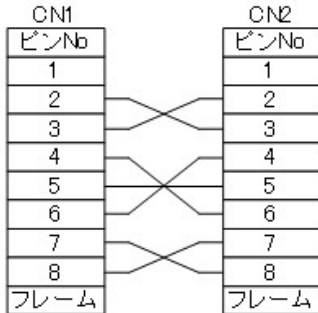


単位 : mm
 ()内は参考寸法

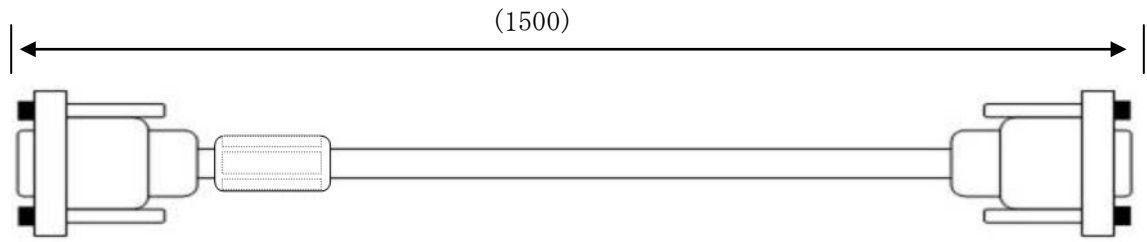
3.2.4 RS-232C クロスケーブル(型番 : CB-232C1)

製造番号が 0910****までの本製品に付属

■ 仕様

仕様	内容
RoHS 指令	欧州RoHS指令 (2002/95/EC) 対応
コネクタ	D-sub 9ピン メス-メス
ネジ	インチネジ
ケーブル長	約 1.5m
結線図	クロス結線 

■ 寸法図



単位 : mm
()内は参考寸法

3.3 EEPROM 設定一覧

RF タグ動作モード設定				
設定項目	設定内容			
	設定値	説明		初期値
リーダーライタ→RF タグ				
符号化方式	ISO15693 (1/4)	R/W→RF タグのデータ転送速度を設定する。	転送速度 : 26.48kbps	○
	ISO15693 (1/256)		転送速度 : 1.65kbps	
変調度	10%	R/W→RF タグ (ASK 変調) の変調度を設定する。		○
	100%			
RF タグ→リーダーライタ				
サブキャリア	FSK	RF タグ→R/W の変調方式を設定する。		○
	ASK			

リーダーライタ動作モード設定				
設定項目	設定内容			
	設定値	説明		初期値
リーダーライタ動作モード	コマンドモード	ISO15693 関連のコマンド処理や、リーダーライタの設定確認、変更などを行うモード		○
	連続インベントリモード	各種自動読み取りモード ※詳細は「TR3 通信プロトコル説明書」参照		
	RDL00P モード			
	オートスキャンモード			
	トリガーモード			
	ポーリングモード			
EAS モード				
アンチコリジョン	無効 (単独読み取り)	RF タグ 1 枚を読み取るモード※1 ※コマンドモード以外のモードで有効		○
	有効 (複数同時読み取り)	複数枚の RF タグを読み取るモード ※コマンドモード以外のモードで有効		
読み取り動作	1 回読み取り	RF タグのデータを 1 回のみ読み取るモード ※全ての動作モードで有効		○
	連続読み取り	RF タグのデータを連続で読み取るモード ※全ての動作モードで有効		
ブザー	鳴らさない	起動時、および、RF タグ交信時のブザー鳴動設定		○
	鳴らす			
送信データ	ユーザデータのみ	以下の動作モード時に上位へ送信するデータの形式を設定する。 ・オートスキャンモード ・トリガーモード ・ポーリングモード		○
	ユーザデータ+UID			
通信速度	9600bps	R/W モジュールのシリアル通信速度 (R/W モジュール側の設定値)		○
	19200bps			
	38400bps			
ポーリング時間	0~65535 (×200ms)	ポーリングモード時有効。 ポーリング時間を設定する。		0

※1 自動読取モードの場合、複数枚の RF タグが同時に存在する条件では正常に読み取りできません。

汎用ポート設定 (I01~I03)			
設定項目	設定内容		
	設定値	説明	初期値
汎用ポート 1 (通常ポート)			
用途	LED 制御信号 出力ポート	LED 点灯用出力信号 読取時に LED が点灯する。	○
	汎用ポート	汎用入出力ポート (アンテナ切替信号など) で使用する。	
入/出力設定	入力	用途が [汎用ポート] の場合に有効。	○
	出力	ポート 1 の入出力を設定する。	
初期値	0	用途が [汎用ポート]、且つ、入/出力設定が [出力] の場合に有効。	
	1	起動時の出力初期値が 0 か 1 かを設定する。	○
汎用ポート 2 (通常ポート)			
用途	トリガー制御信号 出力ポート	トリガー用入力信号 トリガーモード時有効。	○
	汎用ポート	汎用入出力ポート (アンテナ切替信号など) で使用する。	
入/出力設定	入力	用途が [汎用ポート] の場合に有効。	○
	出力	ポート 2 の入出力を設定する。	
初期値	0	用途が [汎用ポート]、且つ、入/出力設定が [出力] の場合に有効。	
	1	起動時の出力初期値が 0 か 1 かを設定する。	○
汎用ポート 3 (通常ポート)			
用途	機能選択		
	RS485 制御信号 出力ポート	RS485 用制御信号 RS485 通信時に使用する。	
	エラー制御信号 出力ポート	自動読取時の読取エラー信号として使用する。	○
	汎用ポート	汎用入出力ポート (アンテナ切替信号など) で使用する。	
入/出力設定	入力	用途が [汎用ポート] の場合に有効。	○
	出力	ポート 3 の入出力を設定する。	
初期値	0	用途が [汎用ポート]、且つ、入/出力設定が [出力] の場合に有効。	
	1	起動時の出力初期値が 0 か 1 かを設定する。	○

汎用ポート設定 (I04~I08)			
設定項目	設定内容		
	設定値	説明	初期値
汎用ポート 4 (拡張ポート)			
入/出力設定	入力	ポート 4 の入出力を設定する。	○
	出力		
初期値	0	入/出力設定が[出力]の場合に有効。 起動時の出力初期値が 0 か 1 かを設定する。	○
	1		
汎用ポート 5 (拡張ポート)			
入/出力設定	入力	ポート 5 の入出力を設定する。	○
	出力		
初期値	0	入/出力設定が[出力]の場合に有効。 起動時の出力初期値が 0 か 1 かを設定する。	○
	1		
汎用ポート 6 (拡張ポート)			
入/出力設定	入力	ポート 6 の入出力を設定する。	○
	出力		
初期値	0	入/出力設定が[出力]の場合に有効。 起動時の出力初期値が 0 か 1 かを設定する。	○
	1		
汎用ポート 7 (拡張ポート)			
用途	ブザー制御信号 出力ポート	ブザー制御用出力信号 「ブザー」固定で使用する。	○
	汎用ポート		
入/出力設定	入力	[入力]固定で使用する。	○
	出力		
初期値	0	[1]固定で使用する。	○
	1		
汎用ポート 8 (拡張ポート)			
入/出力設定	入力	ポート 8 の入出力を設定する。	○
	出力		
初期値	0	入/出力設定が[出力]の場合に有効。 起動時の出力初期値が 0 か 1 かを設定する。	○
	1		

アンテナ切替設定			
設定項目	設定内容		
	設定値	説明	初期値
アンテナ自動切替	無効	上位でアンテナ切替制御を行う場合は、「無効」に設定する。	○
	有効	R/W のアンテナ自動切替機能を使用する場合は、「有効」に設定する。	
接続アンテナ数	0~7	アンテナ自動切替[有効]時、接続するアンテナ数を設定する。 設定値:「接続アンテナ数-1」 (例. アンテナ 3 枚を接続する場合は「2」)	0
アンテナ自動切替制御信号	通常ポート	TR3 ショートレンジ	
	拡張ポート	TR3 ミドルレンジ/ロングレンジ TR3-C202 系 TR3XM シリーズ (SB01 を除く)	○
アンテナ ID 出力 (識別機能有効)	無効	アンテナ自動切替使用時、[有効]設定とする。 RF タグと交信したアンテナ ID を上位出力する。	○
	有効		
カスケード接続	無効	カスケード接続構成時、[有効]設定とする。 8ch までのアンテナ切替の場合は設定不要です。	○
	有効		
カスケードポート 1 の 接続アンテナ数	0~8	カスケード接続時、接続するアンテナ数を設定する。(未使用時:0) ※詳細は「アンテナ切替取扱説明書」参照	0
カスケードポート 2 の 接続アンテナ数	0~8		0
カスケードポート 3 の 接続アンテナ数	0~8		0
カスケードポート 4 の 接続アンテナ数	0~8		0
カスケードポート 5 の 接続アンテナ数	0~8		0
カスケードポート 6 の 接続アンテナ数	0~8		0
カスケードポート 7 の 接続アンテナ数	0~8		0
カスケードポート 8 の 接続アンテナ数	0~8		0

各種設定 1			
設定項目	設定内容		
	設定値	説明	初期値
RDLOOP モード： 読み取り開始ブロック 番号	0~255	RDLOOP モード使用時、 読み取り開始ブロック番号を設定する。	1
RDLOOP モード： 読み取りデータ長	1~247	RDLOOP モード使用時、 読み取りデータ長を設定する。	4
アンチコリジョンモード	通常処理モード	アンチコリジョン設定[有効]時、 処理モード[処理速度]を選択する。 読み取り枚数により、効果が異なります。 ※詳細は「TR3 通信プロトコル説明書」参照	○
	高速処理モード 1		
	高速処理モード 2		
	高速処理モード 3		
AFI 値の設定 (HEX)	0~FF	R/W へ AFI 値を設定する。EAS モード、AFI 指定の 自動読取モードで使用する。	0
自動読み取り動作モード 時の AFI 指定	無効	「AFI 値」を使用して、符合する RF タグの読み取り を行う。各自動読み取りモードにて有効。	○
	有効		
RF タグ通信コマンドの リトライ回数	1~255	コマンド実行時、[設定値-1]をリトライ回数上限 とし、ACK 受信するまで R/W 側で処理を繰り返す。 初期設定「1」では、リトライなし。 ※対応コマンドは「TR3 通信プロトコル説明書」 参照。	1
SimpleWrite コマンド 実行時の UID 指定	無効	UID 指定にて SimpleWrite コマンドを送信する。	○
	有効		
自動読み取りモード動 作時のトリガー信号	無効	自動読取モードにて、トリガー信号(スイッチ等) 有効の間のみ読み取り処理を行う。	○
	有効		
ノーリードコマンドの 設定	無効	自動読み取りモードにて RF タグ読み取りエラー の時、「BR」を返す。	○
	有効		
ブザー種別の設定	標準	標準ブザー仕様時選択	○
	ブザー音大	大音量ブザー仕様時選択 ※TR3-N001E(B)のみ有効	
1 ブロック当たりの バイト数	4 バイト	RF タグの 1 ブロックあたりのサイズ (バイト) ※富士通製タグ使用時に「8 バイト」に設定	○
	8 バイト		
RF タグ通信設定	通常設定	対象 RF タグ の選択	○
	MB89R116 MB89R118	Tag it HF-I、I CODE SLI および My-d MB89R116/MB89R118	
リーダーライタの ID (HEX)	0~FF	RS485 使用時の R/W の ID を設定する。 通常時は「0」で使用する。	0
I-CODE SLIX サポート	無効	本設定が有効の場合のみ I-CODE SLIX と交信可能	○
	有効		

各種設定 2			
設定項目	設定内容		
	設定値	説明	初期値
RF 送信信号設定	起動時 ON	リーダーライタの電源投入時にキャリア出力を開始する。	
	起動時 OFF (コマンド受付以降 ON)	リーダーライタの電源投入後、最初のコマンド実行時にキャリア出力を開始する。	
	コマンド実行時以外は常時 OFF	コマンド実行時のみキャリアを出力する。	○
My-d 自動識別時のアクセス方式	My-d カスタムコマンド	Myd_Read/Myd_Write を使用して 8 バイト単位でアクセスする。(ページアクセス方式)	○
	ISO15693 オプションコマンド	ReadSingleBlock/WriteSingleBlock などを使用して 4 バイト単位でアクセスする。(ブロックアクセス方式)	
ReadBytes/RDLOOP 系の内部処理	ReadSingleBlock	下記コマンド及び動作モードの内部処理に使用するコマンドを選択する。	○
	ReadMultiBlock	<ul style="list-style-type: none"> • ReadBytes • RDLOOPCmd • RDLOOP モード 	

4 変更履歴

Ver No	日付	内容
1.00	2009/5/29	新規発行
1.01	2009/12/15	[3]仕様 付属の RS-232C ケーブル変更に伴う更新
1.02	2010/8/17	[3]仕様 旧 RS-232C ケーブルの配線図修正
1.03	2014/9/2	3.3 EEPROM 設定一覧 追加
1.04	2015/6/1	呼称変更 対応タグ→動作確認済タグ
1.05	2018/9/4	3.1 本体仕様 付属品/AC アダプタの型番更新 3.2 付属品仕様 AC アダプタ(型番: TR3-PWR-19V-3)追加

製品名 : リーダライタ
製品型番 : TR3-LD003GW4P

タカヤ株式会社

タカヤ株式会社 事業開発本部 RF 事業部
[URL] <http://www.takaya.co.jp/>
[Mail] rfid@takaya.co.jp

仕様については、改良のため予告なく変更する場合がありますので、あらかじめご了承ください。