

製品仕様書

製品名	アンテナ
製品型番	TR3-PA001
発行日	2018/9/28
仕様書番号	TDR-SPC-PA001-204
Rev	2.04

タカヤ株式会社

目次

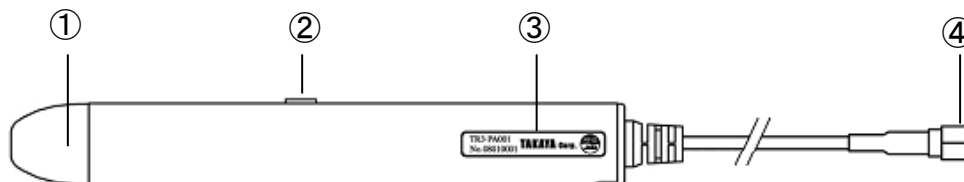
1	適用範囲	3
2	各部の名称	3
3	仕様	4
3.1	本体仕様	4
3.2	付属品仕様	6
3.2.1	中継ケーブル(型番 : TR3-AC4S-2A-500(J))	6
3.2.2	中継ケーブル(型番 : TR3-AC2S-2A-1M(J))	6
3.3	オプション品仕様	7
3.3.1	中継ケーブル(型番 : TR3-AC2S-2D-8M(J))	7
3.3.2	中継ケーブル(型番 : TR3-AC1S-2A-100(J))	7
4	変更履歴	8

1 適用範囲

本書は、RFID アンテナ TR3-PA001 に適用します。

2 各部の名称

TR3-PA001 の各部の名称と機能について説明します。



No	名称	機能説明
①	読取確認用 LED(青)	タグデータの読取り時、または上位コマンドにより点灯します。本機能は P5「接続可能機器」の「LED 機能」に対応したリーダライタで使用する事ができます。 <ul style="list-style-type: none">リーダライタがコマンドモードの場合、汎用コマンドの「LED 制御」により、「緑」を選択することで、本 LED を点灯させることができます。(IO ポート 1 の制御に連動し、LED が点灯します)リーダライタが自動読取モードの場合、タグデータ読取時に本 LED が点灯します。
②	プッシュロックスイッチ	タグデータ読取の ON/OFF を行います。
③	銘板	製造番号は、8 桁のシリアル番号となります。RoHS 対応品は、製造番号の末尾に (F) が付加されます。 <p>No:******(F) 8桁のシリアル番号 RoHS対応品の表記</p>
④	本体ケーブルとコネクタ	アンテナに標準で接続しているケーブルです。コネクタは中継ケーブルと接続します。

3 仕様

3.1 本体仕様

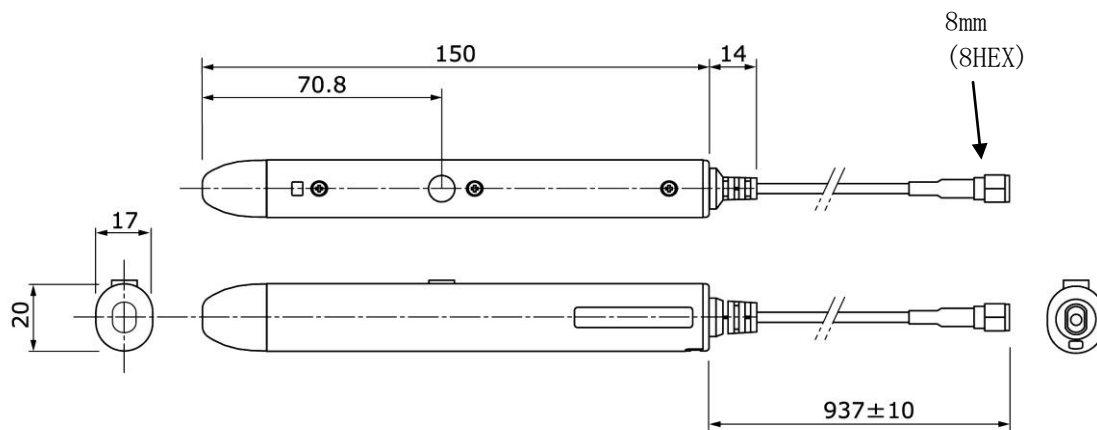
■ 仕様

仕様	項目	内容									
適合規格	RoHS 指令	欧州RoHS指令 (2002/95/EC) 対応									
アンテナ仕様	アンテナ共振周波数	13.56MHz ±0.04MHz (Ta=25°C、自由空間時(※1))									
	本体ケーブル	アンテナ同軸ケーブル 1本 <table border="1"> <thead> <tr> <th>項目</th> <th>仕様</th> </tr> </thead> <tbody> <tr> <td>線種</td> <td>1.5D-2V</td> </tr> <tr> <td>ケーブルロス</td> <td>約 0.085dB</td> </tr> <tr> <td>ケーブル長</td> <td>約 1m</td> </tr> </tbody> </table>	項目	仕様	線種	1.5D-2V	ケーブルロス	約 0.085dB	ケーブル長	約 1m	
	項目	仕様									
線種	1.5D-2V										
ケーブルロス	約 0.085dB										
ケーブル長	約 1m										
交信距離	最大 6cm リーダライタ (TR3-MD001E-L) を接続し、TI 社製の「Tag-it HF-I RI-TH1-CB1A-00」を使用した時の参考値です。使用環境、使用アンテナ、使用タグにより交信距離は異なります。(※2)										
	読取確認用 LED(青)	1個 (1色、青)									
コネクタ	本体ケーブル	SMA(P) × 1 <table border="1"> <thead> <tr> <th></th> <th>信号名</th> <th>機能</th> </tr> </thead> <tbody> <tr> <td>中心コンタクト</td> <td>RF</td> <td>RF 入力</td> </tr> <tr> <td>シェル</td> <td>GND</td> <td>アナログ GND</td> </tr> </tbody> </table>		信号名	機能	中心コンタクト	RF	RF 入力	シェル	GND	アナログ GND
			信号名	機能							
中心コンタクト	RF	RF 入力									
シェル	GND	アナログ GND									
機構仕様	本体寸法	17(W) × 150(D) × 20(H) mm (ケーブル、突起物はこのぞく)									
	本体質量	約 45 g (ケーブル部を含む)									
	プッシュロックスイッチ	1個									
	材質	ケースの材質 <table border="1"> <thead> <tr> <th>名称</th> <th>材質名</th> </tr> </thead> <tbody> <tr> <td>本体</td> <td>ABS</td> </tr> <tr> <td>先端キャップ</td> <td>PE</td> </tr> <tr> <td>後端キャップ</td> <td>ABS</td> </tr> </tbody> </table>	名称	材質名	本体	ABS	先端キャップ	PE	後端キャップ	ABS	
名称	材質名										
本体	ABS										
先端キャップ	PE										
後端キャップ	ABS										
環境特性	動作温度	0~40°C									
	動作湿度	30~80%RH (結露なきこと)									
	保存温度	0~55°C									
	保存湿度	30~80%RH (結露なきこと)									
その他	付属品	<ul style="list-style-type: none"> 中継ケーブル 各種 1本ずつ 型番 : TR3-AC4S-2A-500(J) 型番 : TR3-AC2S-2A-1M(J) 									
	オプション品	<ul style="list-style-type: none"> 中継ケーブル 型番 : TR3-AC2S-2D-8M(J) 型番 : TR3-AC1S-2A-100(J) 									

※1 : アンテナに影響を与える条件が無い状態

※2 : Tag-it HF-I は Texas Instruments 社の商標、または登録商標です。

■ 寸法図



単位 : mm
 寸法公差 : ±1mm

■ 接続可能機器

リーダライタ		LED	アンテナケーブル	
タイプ	型番	機能(※3)	必須	任意
CF	TR3-CF002	×	本体ケーブルに TR3-AC4S-2A-500 (J) を接続します。	-
ミドルレンジ	TR3-MD001E-L	○	本体ケーブルに TR3-AC2S-2A-1M (J) を接続します。	本体ケーブルに TR3-AC2S-2A-1M (J) と、TR3-AC2S-2D-8M (J) を接続し、計 10m で使用することができます。
	TR3-MN001E-L			
	TR3-MU001E-L			
	TR3-MD001E-S	×		
	TR3-MN001E-S			
	TR3-MU001E-S			
	TR3X-MD01	○		
	TR3X-MN01			
	TR3X-MU01			
	TR3-MD001C-8	×		
TR3-MN001C-8				
TR3-MU001C-8				
TR3X-MD01-8				
TR3X-MN01-8				
TR3X-MU01-8				

※3 : 「○」は LED 機能を使用できます。「×」は、LED 機能は使用できませんが、通常のアンテナとしては使用できます。

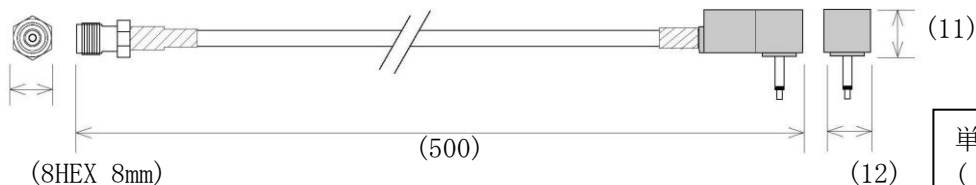
3.2 付属品仕様

3.2.1 中継ケーブル(型番 : TR3-AC4S-2A-500(J))

■ 仕様

仕様	内容
RoHS 指令	欧州RoHS指令 (2002/95/EC) 対応
線種	1.5D-2V
コネクタ	SMA (J) - PLUG
ケーブルロス	約 0.0425dB
ケーブル長	約 500mm

■ 寸法図

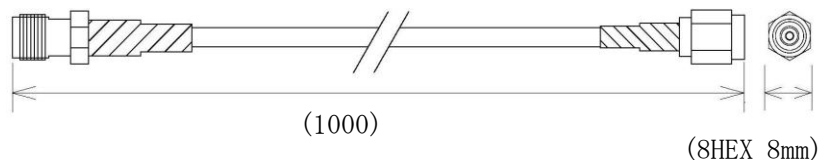


3.2.2 中継ケーブル(型番 : TR3-AC2S-2A-1M(J))

■ 仕様

仕様	内容
RoHS 指令	欧州RoHS指令 (2002/95/EC) 対応
線種	1.5D-2V
コネクタ	SMA (P) - SMA (J)
ケーブルロス	約 0.085dB
ケーブル長	約 1m

■ 寸法図



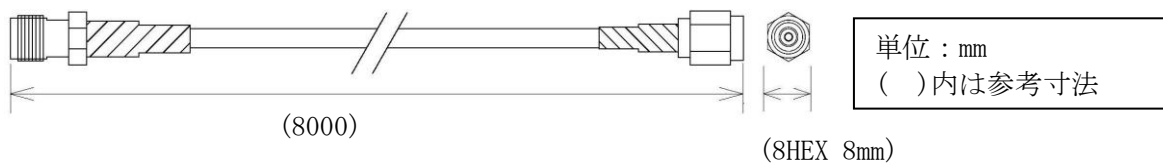
3.3 オプション品仕様

3.3.1 中継ケーブル(型番 : TR3-AC2S-2D-8M(J))

■ 仕様

仕様	内容
RoHS 指令	欧州RoHS指令 (2002/95/EC) 対応
線種	RG58A/u
コネクタ	SMA (P) - SMA (J)
ケーブルロス	約 0.384dB
ケーブル長	約 8m

■ 寸法図

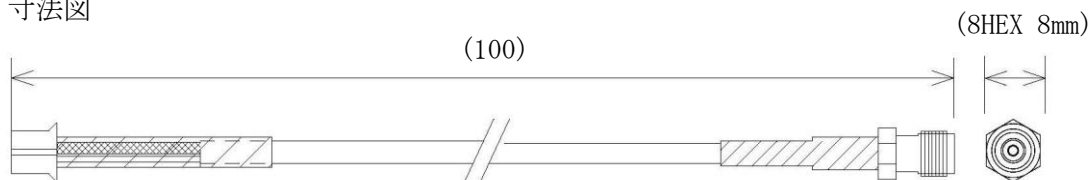


3.3.2 中継ケーブル(型番 : TR3-AC1S-2A-100(J))

■ 仕様

仕様	内容
RoHS 指令	欧州RoHS指令 (2002/95/EC) 対応
線種	1.5D-2V
コネクタ	SMA (J) - PH
ケーブルロス	約 0.0085dB
ケーブル長	約 10cm

■ 寸法図



単位 : mm
()内は参考寸法

4 変更履歴

Ver No	日付	内容
1.00	2008/01/15	新規発行
1.01	2008/01/29	[4]機能説明 内容の更新
1.02	2008/10/2	[1]安全上の注意 内容更新 [6]一般仕様 RoHS 対応の追加
2.00	2009/5/8	全体のフォーマットを修正
2.01	2009/09/10	[2]各部の名称 LED の内容を更新
2.02	2009/09/24	[3]仕様 内容の更新
2.03	2010/2/4	[3]仕様 中継ケーブルの追加
2.04	2018/9/28	3.1 本体仕様「接続可能機器」に TR3X-MD01、TR3X-MN01、TR3X-MU01、 TR3X-MD01-8、TR3X-MN01-8、TR3X-MU01-8 を追記

製品名 : アンテナ
製品型番 : TR3-PA001

タカヤ株式会社

タカヤ株式会社 RF 事業推進部
[URL] <http://www.takaya.co.jp/>
[Mail] rfid@takaya.co.jp

仕様については、改良のため予告なく変更する場合がありますので、あらかじめご了承ください。