

製品仕様書

| | |
|-------|--------------------|
| 製品名 | アンテナ |
| 製品型番 | TR3-SA1015 |
| 発行日 | 2018/9/28 |
| 仕様書番号 | TDR-SPC-SA1015-102 |
| Rev | 1.02 |

タカヤ株式会社

目次

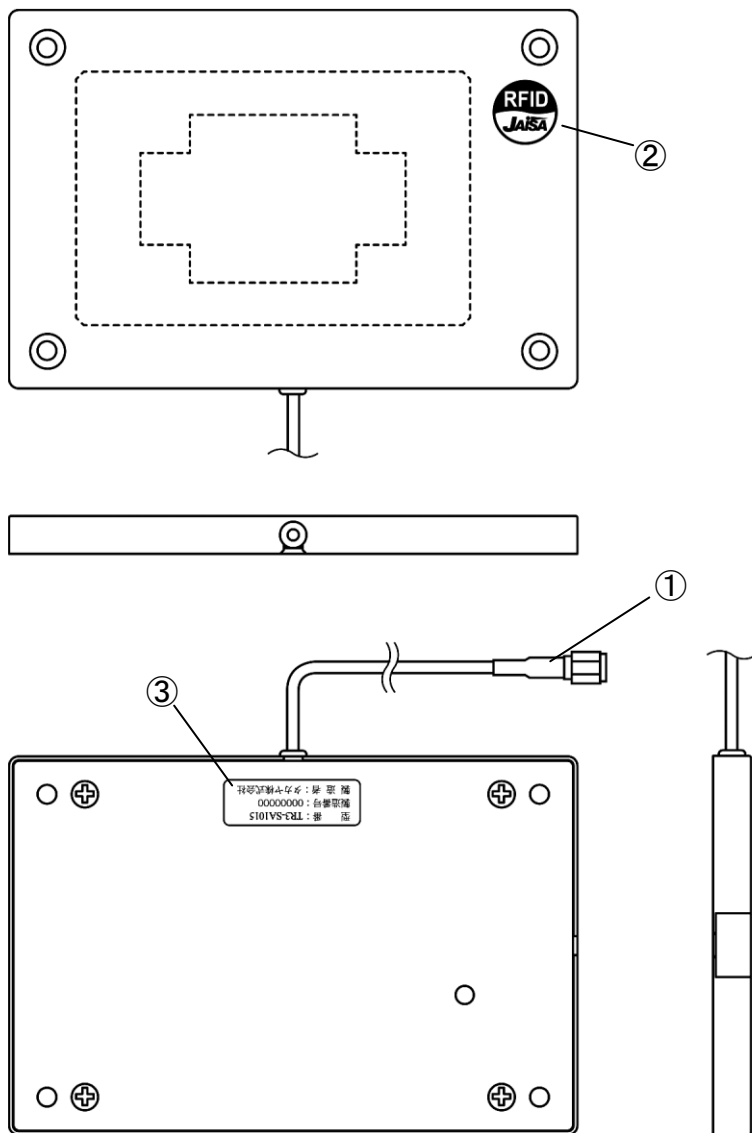
| | | |
|-------|--|---|
| 1 | 適用範囲 | 3 |
| 2 | 各部の名称 | 3 |
| 3 | 仕様 | 4 |
| 3.1 | 本体仕様 | 4 |
| 3.2 | 付属品仕様 | 7 |
| 3.2.1 | RFID ステッカ (型番 : SEL41400L) | 7 |
| 3.3 | オプション品仕様 | 8 |
| 3.3.1 | 中継ケーブル (型番 : TR3-AC2S-2D-8M(J)) | 8 |
| 3.3.2 | 中継ケーブル (型番 : TR3-AC1S-2A-100(J)) | 8 |
| 4 | 変更履歴 | 9 |

1 適用範囲

本書は、RFID アンテナ TR3-SA1015 に適用します。

2 各部の名称

TR3-SA1015 の各部の名称と機能について説明します。



| No | 名称 | 機能説明 | | | | | | |
|-----------------|-------------------|---|-----------------|-----|-----------------|--------------|---------------|-----------|
| ① | 本体ケーブル およびコネクタ | アンテナに標準で接続しているケーブルです。 コネクタはリーダーライタ、もしくは中継ケーブルと接続します。 | | | | | | |
| ② | RFID ステッカ | 医療機器装着者に対し、RFID の電波が出ていることを明示するためのものです。 | | | | | | |
| ③ | 銘板 | 製造番号は、8桁のシリアル番号となります。 <div style="border: 1px solid black; padding: 5px; margin-top: 10px;"> <table style="width: 100%; border-collapse: collapse;"> <tr> <td style="width: 50%;">型 式 : TR3-XXXXX</td> <td style="width: 50%;">型式名</td> </tr> <tr> <td>製造番号 : XXXXXXXX</td> <td>製造番号 : *****</td> </tr> <tr> <td>製造者 : タカヤ株式会社</td> <td style="text-align: center;">8桁のシリアル番号</td> </tr> </table> </div> | 型 式 : TR3-XXXXX | 型式名 | 製造番号 : XXXXXXXX | 製造番号 : ***** | 製造者 : タカヤ株式会社 | 8桁のシリアル番号 |
| 型 式 : TR3-XXXXX | 型式名 | | | | | | | |
| 製造番号 : XXXXXXXX | 製造番号 : ***** | | | | | | | |
| 製造者 : タカヤ株式会社 | 8桁のシリアル番号 | | | | | | | |

3 仕様

3.1 本体仕様

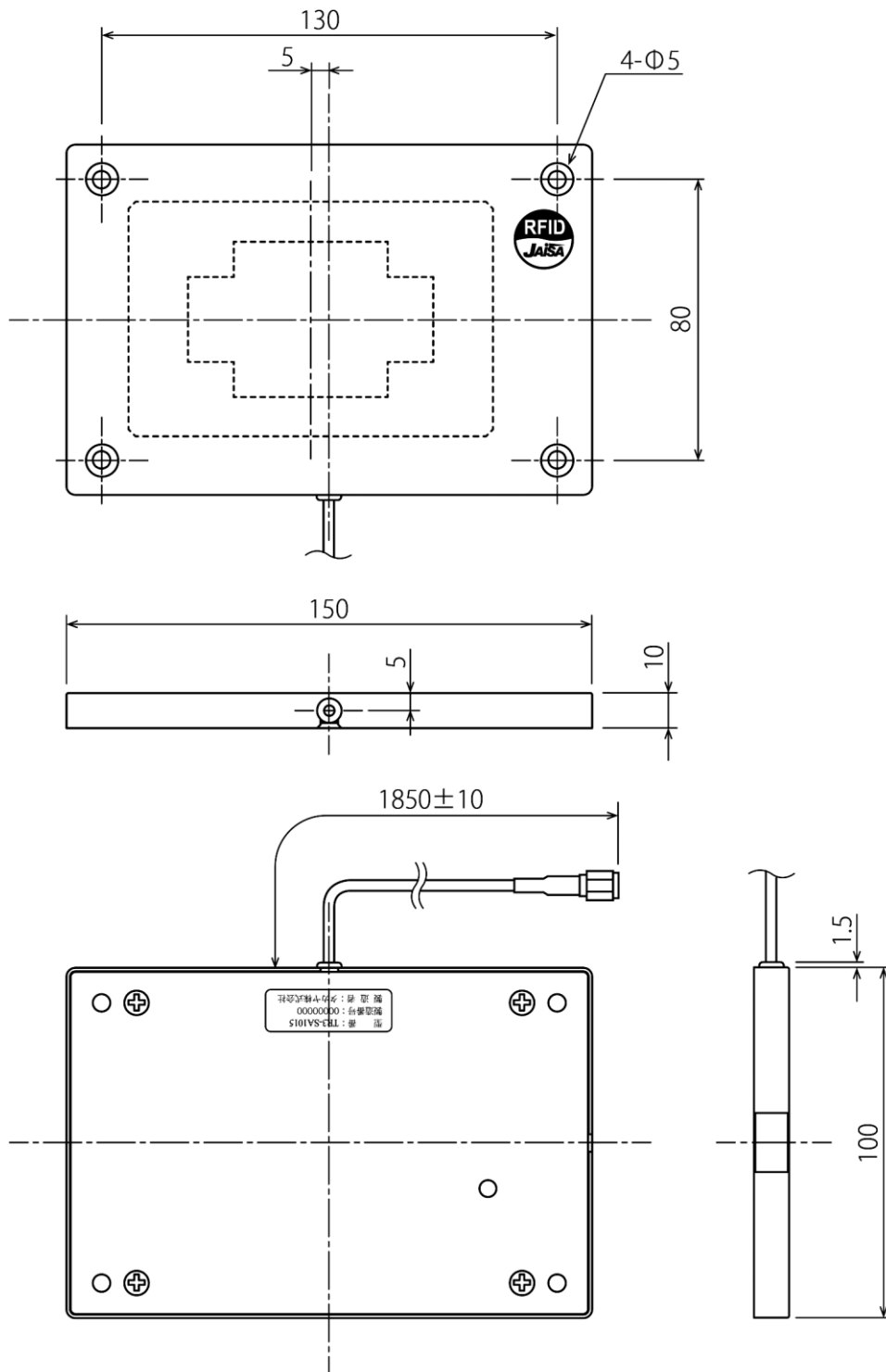
■ 仕様

| 仕様 | 項目 | 内容 | | | | | | | | | |
|---------|---|--|------|-----|----|---------|--------|----------|-------|------|----------|
| 適合規格 | RoHS 指令 | 欧州RoHS指令 (2002/95/EC) 対応 | | | | | | | | | |
| アンテナ仕様 | アンテナ共振周波数 | 13.56MHz ±0.04MHz (Ta=25°C、自由空間時(※1)) | | | | | | | | | |
| | 本体ケーブル | アンテナ同軸ケーブル 1本 <table border="1"> <thead> <tr> <th>項目</th> <th>仕様</th> </tr> </thead> <tbody> <tr> <td>線種</td> <td>1.5D-2V</td> </tr> <tr> <td>ケーブルロス</td> <td>約 0.17dB</td> </tr> <tr> <td>ケーブル長</td> <td>約 2m</td> </tr> </tbody> </table> | 項目 | 仕様 | 線種 | 1.5D-2V | ケーブルロス | 約 0.17dB | ケーブル長 | 約 2m | |
| | 項目 | 仕様 | | | | | | | | | |
| 線種 | 1.5D-2V | | | | | | | | | | |
| ケーブルロス | 約 0.17dB | | | | | | | | | | |
| ケーブル長 | 約 2m | | | | | | | | | | |
| 交信距離 | 最大 20cm リーダライタ (TR3-MD001E-L) を接続し、TI 社製の「Tag-it HF-I RI-TH1-CB1A-00」を使用した時の参考値です。使用環境、使用アンテナ、使用タグにより交信距離は異なります。(※2) | | | | | | | | | | |
| コネクタ | アンテナケーブル接続用コネクタ | SMA (P) × 1 <table border="1"> <thead> <tr> <th>ピン番号</th> <th>信号名</th> <th>機能</th> </tr> </thead> <tbody> <tr> <td>中心コンタクト</td> <td>RF</td> <td>RF 入力</td> </tr> <tr> <td>シェル</td> <td>GND</td> <td>アナログ GND</td> </tr> </tbody> </table> | ピン番号 | 信号名 | 機能 | 中心コンタクト | RF | RF 入力 | シェル | GND | アナログ GND |
| ピン番号 | 信号名 | 機能 | | | | | | | | | |
| 中心コンタクト | RF | RF 入力 | | | | | | | | | |
| シェル | GND | アナログ GND | | | | | | | | | |
| 機構仕様 | 本体寸法 | 150 (W) × 100 (D) × 10 (H) mm ※ケーブル、突起物は除く | | | | | | | | | |
| | 本体質量 | 約 80g | | | | | | | | | |
| | 設置条件 | [ネジ留め固定] 取り付け穴径 : φ 5mm 取り付けネジ寸法 : 呼び径 4mm 長さ 15mm 以上 皿ネジ推奨 | | | | | | | | | |
| | 材質 | ABS | | | | | | | | | |
| 環境特性 | 動作温度 | 0~55°C | | | | | | | | | |
| | 動作湿度 | 30~80%RH (結露なきこと) | | | | | | | | | |
| | 保存温度 | 0~55°C | | | | | | | | | |
| | 保存湿度 | 30~80%RH (結露なきこと) | | | | | | | | | |
| その他 | 付属品 | ・RFID ステッカ 1枚 型番 : SEL41400L | | | | | | | | | |
| | オプション品 | ・中継ケーブル 型番 : TR3-AC2S-2D-8M (J) (線種 : RG58A/u) 型番 : TR3-AC1S-2A-100 (J) (線種 : 1.5D-2V) | | | | | | | | | |

※1 : アンテナに影響を与える条件が無い状態

※2 : Tag-it HF-I は Texas Instruments 社の商標、または登録商標です。

■ 寸法図



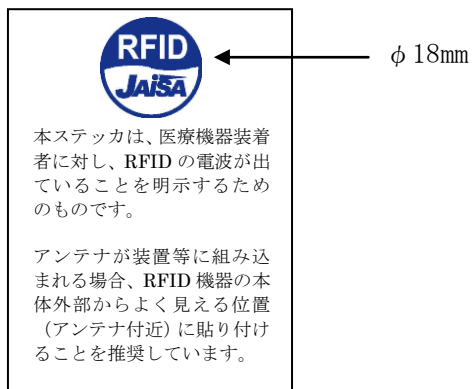
単位 : mm
寸法公差 : ±1mm

■ 接続可能機器

| リーダライタ | | アンテナケーブル | |
|--------|----------------|-------------------------------|--|
| タイプ | 型番 | 必須 | 任意 |
| ミドルレンジ | TR3-MD001E-L/S | 本体ケーブル | 本体ケーブルに TR3-AC2S-2D-8M(J)を 接続し、10m で使用する ことができます。 |
| | TR3-MN001E-L/S | | |
| | TR3-MU001E-L/S | | |
| | TR3X-MD01 | | |
| | TR3X-MN01 | | |
| | TR3X-MU01 | | |
| | TR3-MD001C-8 | 本体ケーブル TR3-AC1S-2A-100 (J) | 本体ケーブルに TR3-AC2S-2D-8M(J)と TR3-AC1S-2A-100 (J)を 接続し、10m で使用する ことができます。 |
| | TR3-MN001C-8 | | |
| | TR3-MU001C-8 | | |
| | TR3X-MD01-8 | | |
| | TR3X-MN01-8 | | |
| | TR3X-MU01-8 | | |

3.2 付属品仕様

3.2.1 RFID ステッカ (型番 : SEL41400L)



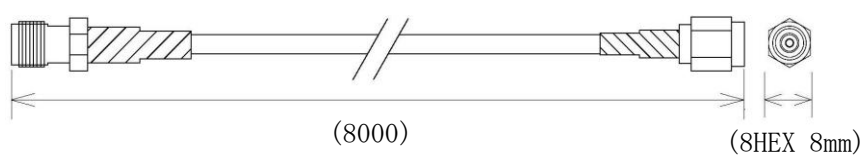
3.3 オプション品仕様

3.3.1 中継ケーブル(型番 : TR3-AC2S-2D-8M(J))

■ 仕様

| 仕様 | 内容 |
|---------|--------------------------|
| RoHS 指令 | 欧州RoHS指令 (2002/95/EC) 対応 |
| 線種 | RG58A/u |
| コネクタ | SMA (P) - SMA (J) |
| ケーブルロス | 約 0.384dB |
| ケーブル長 | 約 8m |

■ 寸法図



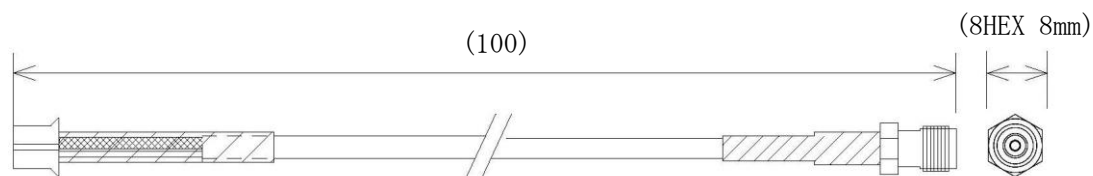
単位 : mm
()内は参考寸法

3.3.2 中継ケーブル(型番 : TR3-AC1S-2A-100(J))

■ 仕様

| 仕様 | 内容 |
|---------|--------------------------|
| RoHS 指令 | 欧州RoHS指令 (2002/95/EC) 対応 |
| 線種 | 1.5D-2V |
| コネクタ | SMA (J) - PH |
| ケーブルロス | 約 0.0085dB |
| ケーブル長 | 約 10cm |

■ 寸法図



単位 : mm
()内は参考寸法

4 変更履歴

| Ver No | 日付 | 内容 |
|--------|------------|---|
| 1.00 | 2013/12/10 | 新規発行 |
| 1.01 | 2013/12/18 | 3.1 本体仕様 交信距離の修正 |
| 1.02 | 2018/9/28 | 3.1 本体仕様「接続可能機器」に TR3X-MD01、TR3X-MN01、TR3X-MU01、TR3X-MD01-8、TR3X-MN01-8、TR3X-MU01-8 を追記 |
| | | |
| | | |
| | | |
| | | |
| | | |
| | | |
| | | |

製品名 : アンテナ
製品型番 : TR3-SA1015

タカヤ株式会社

タカヤ株式会社 事業開発本部 RF 事業部

[URL] <http://www.takaya.co.jp/>

[Mail] rfid@takaya.co.jp

仕様については、改良のため予告なく変更する場合がありますので、あらかじめご了承ください。