

製品仕様書

製品名	アンテナ
製品型番	TR3-SA1015
発行日	2019/9/27
仕様書番号	TDR-SPC-SA1015-103
Rev	1.03

タカヤ株式会社

目次

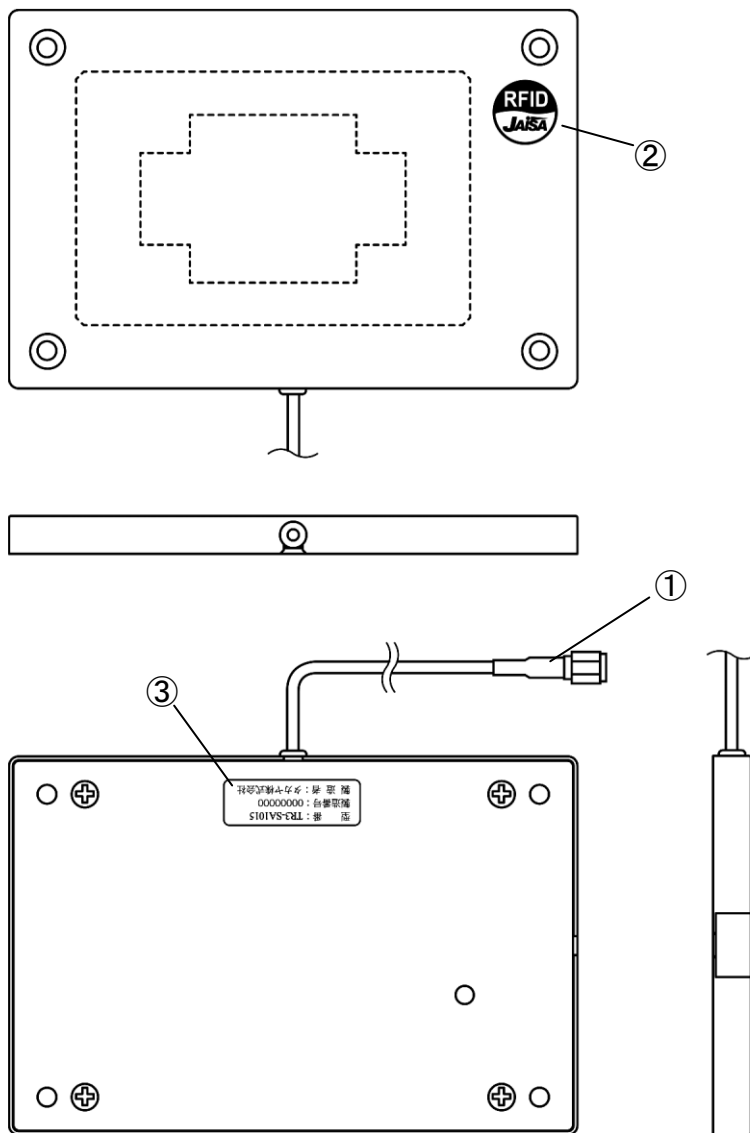
1	適用範囲	3
2	各部の名称	3
3	仕様	4
3.1	本体仕様	4
3.2	付属品仕様	7
3.2.1	RFID ステッカ (型番 : SEL41400L)	7
3.3	オプション品仕様	8
3.3.1	中継ケーブル (型番 : TR3-AC2S-2D-8M(J))	8
3.3.2	中継ケーブル (型番 : TR3-AC1S-2A-100(J))	8
4	梱包仕様	9
5	変更履歴	10

1 適用範囲

本書は、RFID アンテナ TR3-SA1015 に適用します。

2 各部の名称

TR3-SA1015 の各部の名称と機能について説明します。



No	名称	機能説明						
①	本体ケーブル およびコネクタ	アンテナに標準で接続しているケーブルです。 コネクタはリーダーライタ、もしくは中継ケーブルと接続します。						
②	RFID ステッカ	医療機器装着者に対し、RFID の電波が出ていることを明示するためのものです。						
③	銘板	製造番号は、8桁のシリアル番号となります。 <div style="border: 1px solid black; padding: 5px; margin-top: 10px;"> <table style="width: 100%; border-collapse: collapse;"> <tr> <td style="width: 50%; border-right: 1px solid black; padding-right: 5px;">型 式 : TR3-XXXXX</td> <td style="padding-left: 5px;">型式名</td> </tr> <tr> <td style="border-right: 1px solid black; padding-right: 5px;">製造番号 : XXXXXXXX</td> <td style="padding-left: 5px;">製造番号 : * * * * * * * *</td> </tr> <tr> <td style="border-right: 1px solid black; padding-right: 5px;">製造者 : タカヤ株式会社</td> <td style="padding-left: 5px;">8桁のシリアル番号</td> </tr> </table> </div>	型 式 : TR3-XXXXX	型式名	製造番号 : XXXXXXXX	製造番号 : * * * * * * * *	製造者 : タカヤ株式会社	8桁のシリアル番号
型 式 : TR3-XXXXX	型式名							
製造番号 : XXXXXXXX	製造番号 : * * * * * * * *							
製造者 : タカヤ株式会社	8桁のシリアル番号							

3 仕様

3.1 本体仕様

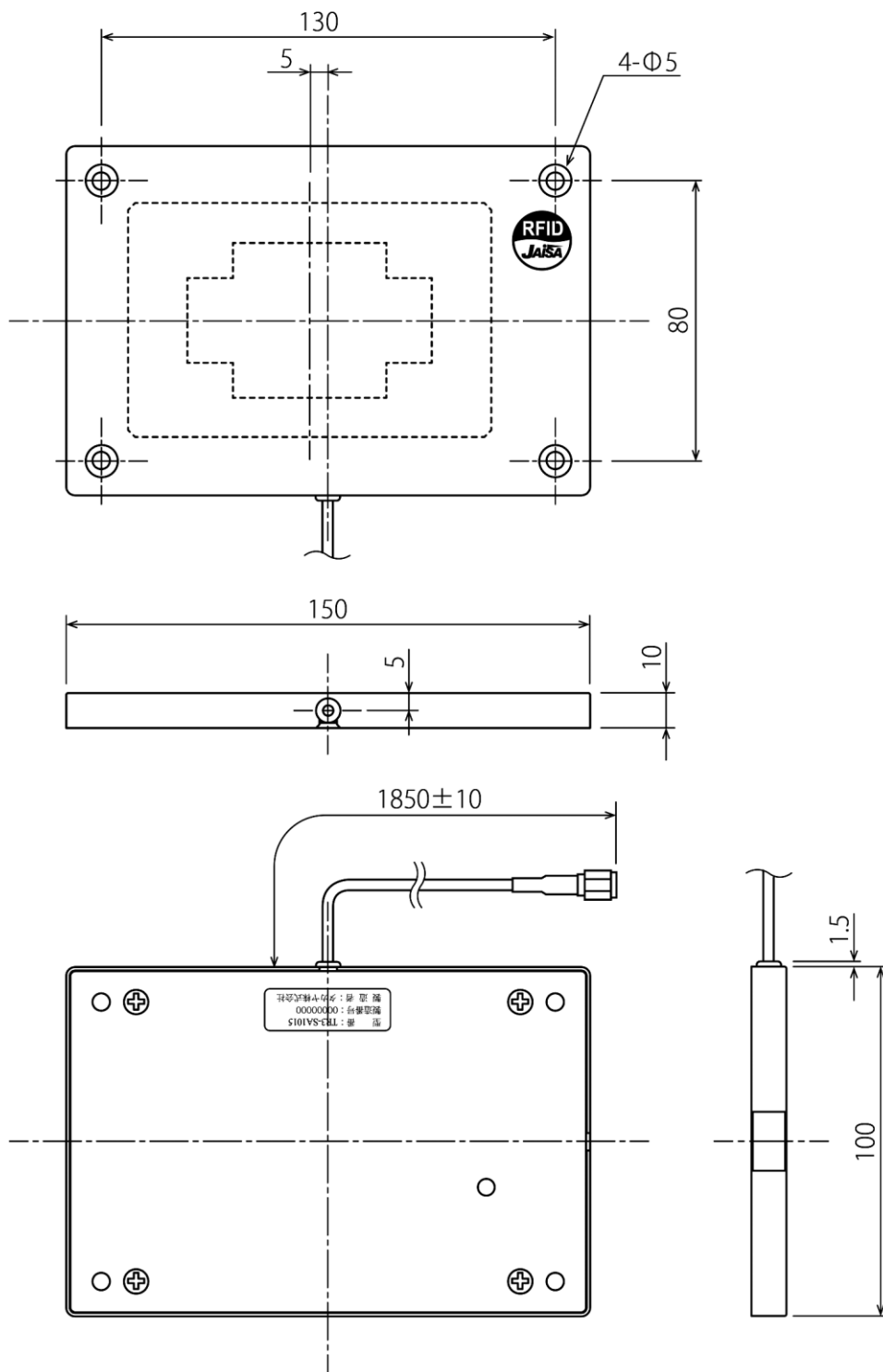
■ 仕様

仕様	項目	内容									
適合規格	RoHS 指令	欧州RoHS指令 (2002/95/EC) 対応									
アンテナ仕様	アンテナ共振周波数	13.56MHz ±0.04MHz (Ta=25°C、自由空間時(※1))									
	本体ケーブル	アンテナ同軸ケーブル 1本 <table border="1"> <thead> <tr> <th>項目</th> <th>仕様</th> </tr> </thead> <tbody> <tr> <td>線種</td> <td>1.5D-2V</td> </tr> <tr> <td>ケーブルロス</td> <td>約 0.17dB</td> </tr> <tr> <td>ケーブル長</td> <td>約 2m</td> </tr> </tbody> </table>	項目	仕様	線種	1.5D-2V	ケーブルロス	約 0.17dB	ケーブル長	約 2m	
	項目	仕様									
線種	1.5D-2V										
ケーブルロス	約 0.17dB										
ケーブル長	約 2m										
交信距離	最大 20cm リーダライタ (TR3-MD001E-L) を接続し、TI 社製の「Tag-it HF-I RI-TH1-CB1A-00」を使用した時の参考値です。使用環境、使用アンテナ、使用タグにより交信距離は異なります。(※2)										
コネクタ	アンテナケーブル接続用コネクタ	SMA (P) × 1 <table border="1"> <thead> <tr> <th>ピン番号</th> <th>信号名</th> <th>機能</th> </tr> </thead> <tbody> <tr> <td>中心コンタクト</td> <td>RF</td> <td>RF 入力</td> </tr> <tr> <td>シェル</td> <td>GND</td> <td>アナログ GND</td> </tr> </tbody> </table>	ピン番号	信号名	機能	中心コンタクト	RF	RF 入力	シェル	GND	アナログ GND
ピン番号	信号名	機能									
中心コンタクト	RF	RF 入力									
シェル	GND	アナログ GND									
機構仕様	本体寸法	150 (W) × 100 (D) × 10 (H) mm ※ケーブル、突起物は除く									
	本体質量	約 80g									
	設置条件	[ネジ留め固定] 取り付け穴径 : φ 5mm 取り付けネジ寸法 : 呼び径 4mm 長さ 15mm 以上 皿ネジ推奨									
	材質	ABS									
環境特性	動作温度	0~55°C									
	動作湿度	30~80%RH (結露なきこと)									
	保存温度	0~55°C									
	保存湿度	30~80%RH (結露なきこと)									
その他	付属品	・RFID ステッカ 1枚 型番 : SEL41400L									
	オプション品	・中継ケーブル 型番 : TR3-AC2S-2D-8M (J) (線種 : RG58A/u) 型番 : TR3-AC1S-2A-100 (J) (線種 : 1.5D-2V)									

※1 : アンテナに影響を与える条件が無い状態

※2 : Tag-it HF-I は Texas Instruments 社の商標、または登録商標です。

■ 寸法図



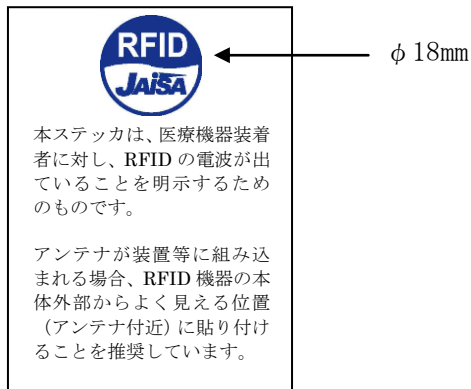
単位 : mm
寸法公差 : ±1mm

■ 接続可能機器

リーダライタ		アンテナケーブル	
タイプ	型番	必須	任意
ミドルレンジ	TR3-MD001E-L/S	本体ケーブル	本体ケーブルに TR3-AC2S-2D-8M(J)を 接続し、10m で使用する ことができます。
	TR3-MN001E-L/S		
	TR3-MU001E-L/S		
	TR3X-MD01		
	TR3X-MN01		
	TR3X-MU01		
	TR3-MD001C-8	本体ケーブル TR3-AC1S-2A-100 (J)	本体ケーブルに TR3-AC2S-2D-8M(J)と TR3-AC1S-2A-100 (J)を 接続し、10m で使用する ことができます。
	TR3-MN001C-8		
	TR3-MU001C-8		
	TR3X-MD01-8		
	TR3X-MN01-8		
	TR3X-MU01-8		

3.2 付属品仕様

3.2.1 RFID ステッカ (型番 : SEL41400L)



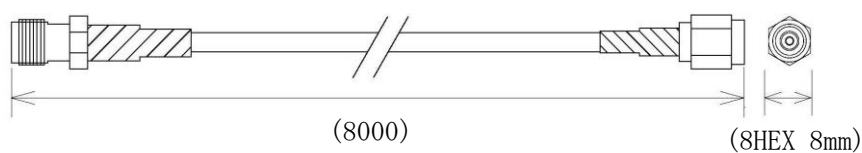
3.3 オプション品仕様

3.3.1 中継ケーブル(型番 : TR3-AC2S-2D-8M(J))

■ 仕様

仕様	内容
RoHS 指令	欧州RoHS指令 (2002/95/EC) 対応
線種	RG58A/u
コネクタ	SMA (P) - SMA (J)
ケーブルロス	約 0.384dB
ケーブル長	約 8m

■ 寸法図



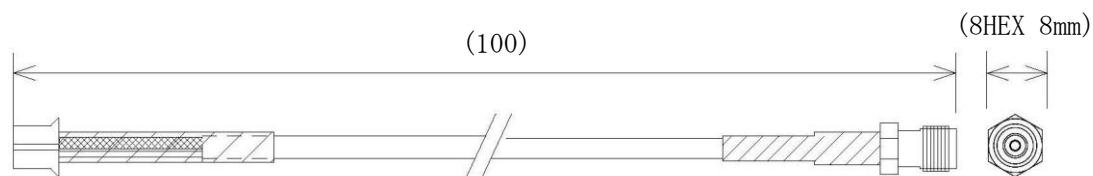
単位 : mm
()内は参考寸法

3.3.2 中継ケーブル(型番 : TR3-AC1S-2A-100(J))

■ 仕様

仕様	内容
RoHS 指令	欧州RoHS指令 (2002/95/EC) 対応
線種	1.5D-2V
コネクタ	SMA (J) - PH
ケーブルロス	約 0.0085dB
ケーブル長	約 10cm

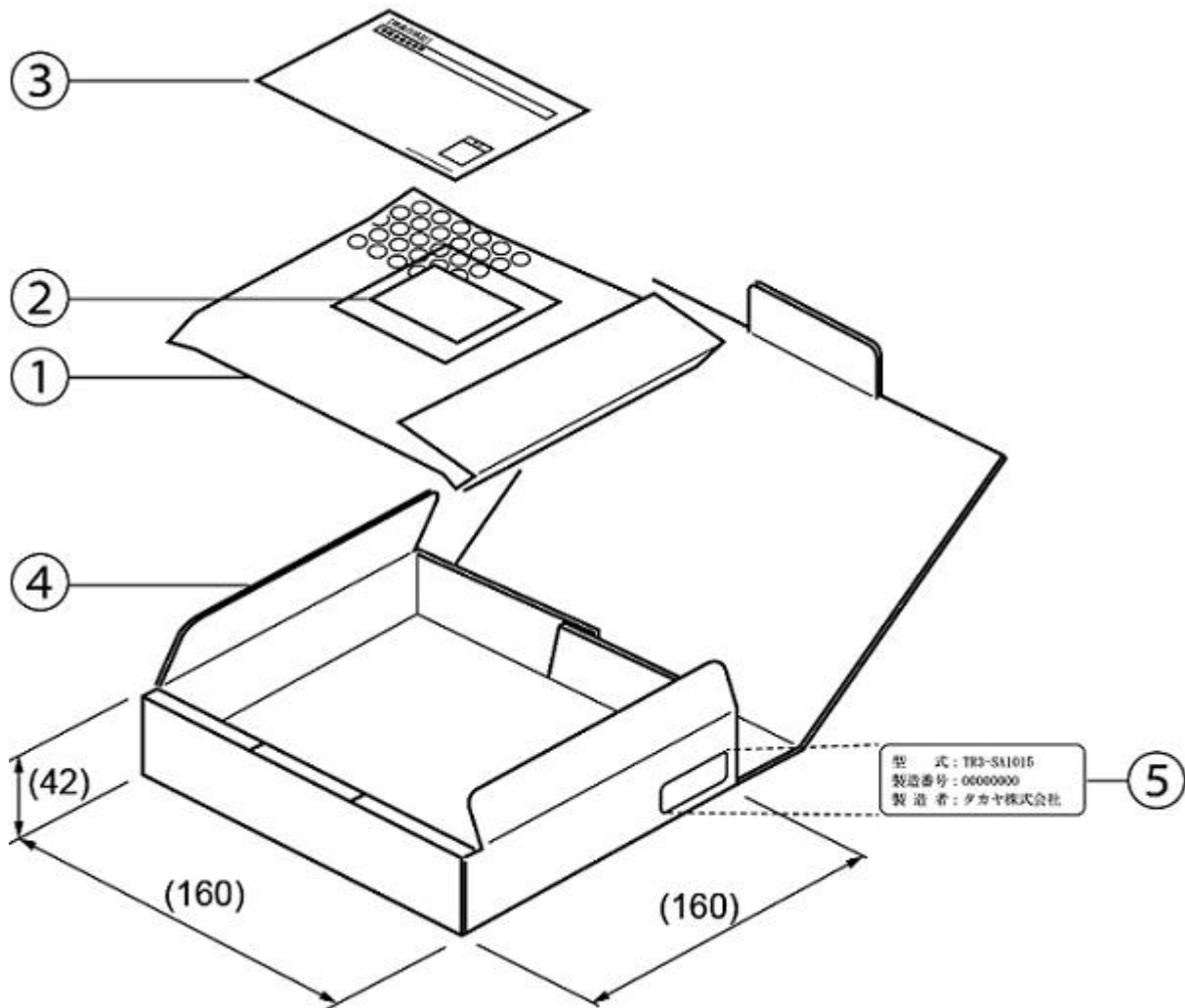
■ 寸法図



単位 : mm
()内は参考寸法

4 梱包仕様

No.	品名	員数
①	TR3-SA1015 (エアキャップ包装)	1
②	RFID ステッカ	1
③	検査合格証	1
④	ダンボールケース	1
⑤	銘板シール (型式、製造番号)	1



5 変更履歴

Ver No	日付	内容
1.00	2013/12/10	新規発行
1.01	2013/12/18	3.1 本体仕様 交信距離の修正
1.02	2018/9/28	3.1 本体仕様「接続可能機器」に TR3X-MD01、TR3X-MN01、TR3X-MU01、 TR3X-MD01-8、TR3X-MN01-8、TR3X-MU01-8 を追記
1.03	2019/9/27	「4 梱包仕様」の追加

製品名 : アンテナ
製品型番 : TR3-SA1015

タカヤ株式会社

タカヤ株式会社 事業開発本部 RF 事業部

[URL] <http://www.takaya.co.jp/>

[Mail] rfid@takaya.co.jp

仕様については、改良のため予告なく変更する場合がありますので、あらかじめご了承ください。
