

製品仕様書

製品名	アンテナ
製品型番	UTR-SA3326
発行日	2018/6/27
仕様書番号	TDR-SPC-UTR-SA3326-100
Rev	1.00

タカヤ株式会社

目次

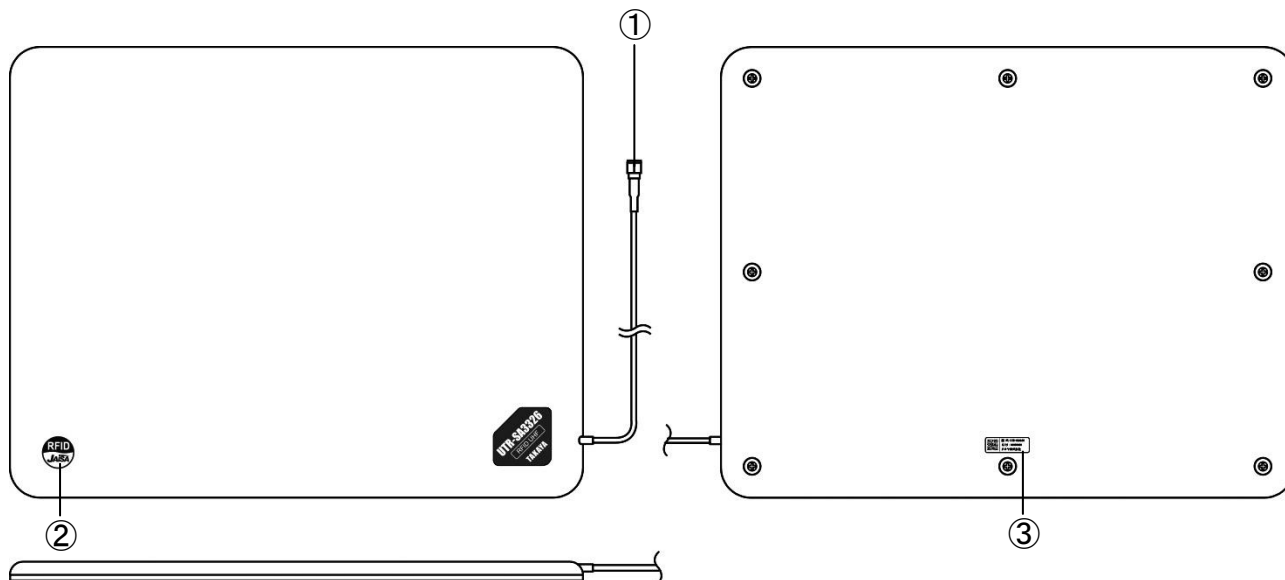
1	適用範囲	3
2	各部の名称	3
3	仕様	4
3.1	本体仕様	4
3.2	付属品仕様	7
3.2.1	RFID ステッカ (型番 : SEL41400L)	7
3.2.2	ゴム足 (型番 : SET42308P)	7
3.3	オプション品仕様	8
3.3.1	取付金具 (型式 : TR3-SA101-OPT1)	8
4	梱包仕様	9
5	変更履歴	10

1 適用範囲

本書は、920MHz帯RFID アンテナ UTR-SA3326 に適用します。

2 各部の名称

UTR-SA3326 の各部の名称と機能について説明します。



No	名称	機能説明
①	本体ケーブルとコネクタ	アンテナに標準で接続しているケーブルです。コネクタはリーダーライタと接続します。
②	RFID ステッカ	医療機器装着者に対し、RFID の電波が出ていることを明示するためのものです。
③	銘板	製造番号は、8桁のシリアル番号となります。

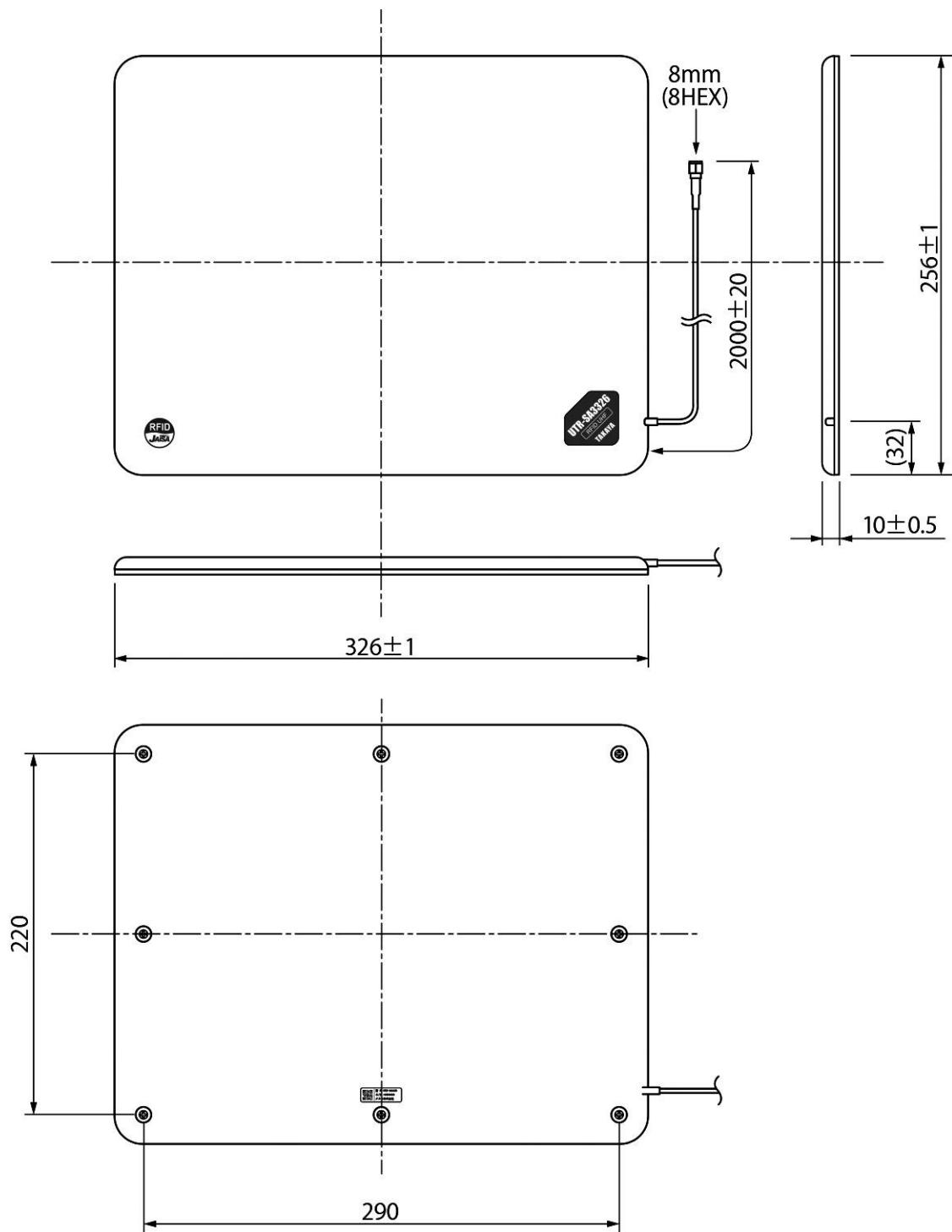
3 仕様

3.1 本体仕様

■ 仕様

仕様	項目	内容									
適合規格	RoHS 指令	欧州RoHS指令 (2002/95/EC) 対応									
アンテナ仕様	本体ケーブル	アンテナ同軸ケーブル 1本 <table border="1" style="width: 100%; border-collapse: collapse;"> <thead> <tr> <th>項目</th> <th>仕様</th> </tr> </thead> <tbody> <tr> <td>線種</td> <td>1. 5D-2V</td> </tr> <tr> <td>ケーブルロス</td> <td>約 2dB</td> </tr> <tr> <td>ケーブル長</td> <td>2. 165m 有効ケーブル長 : 約 2m (アンテナ接続時の可動ケーブル長)</td> </tr> </tbody> </table>	項目	仕様	線種	1. 5D-2V	ケーブルロス	約 2dB	ケーブル長	2. 165m 有効ケーブル長 : 約 2m (アンテナ接続時の可動ケーブル長)	
		項目	仕様								
		線種	1. 5D-2V								
		ケーブルロス	約 2dB								
ケーブル長	2. 165m 有効ケーブル長 : 約 2m (アンテナ接続時の可動ケーブル長)										
交信距離 (参考値)	最大 1.5m リーダライタ (UTR-SN01-3CH / UTR-SU01-3CH) を接続し、SMARTRAC 社製の DogBone 「3004005」 を使用した時の参考値です。使用環境、使用アンテナ、使用タグにより交信距離は異なります。										
アンテナ利得	-6.5 (dBi)										
VSWR	< 1:2 (typ.)										
コネクタ	本体ケーブル	SMA(P) × 1 <table border="1" style="width: 100%; border-collapse: collapse;"> <thead> <tr> <th></th> <th>信号名</th> <th>機能</th> </tr> </thead> <tbody> <tr> <td>中心コンタクト</td> <td>RF</td> <td>RF 入力</td> </tr> <tr> <td>シェル</td> <td>GND</td> <td>アナログ GND</td> </tr> </tbody> </table>		信号名	機能	中心コンタクト	RF	RF 入力	シェル	GND	アナログ GND
			信号名	機能							
		中心コンタクト	RF	RF 入力							
シェル	GND	アナログ GND									
機構仕様	本体寸法	326 (W) × 256 (D) × 10 (H) mm (ケーブル、突起物はこのぞく)									
	本体質量	約 720g (ケーブル部を含む)									
	材質	ケースの材質 <table border="1" style="width: 100%; border-collapse: collapse;"> <thead> <tr> <th>名称</th> <th>材質名</th> </tr> </thead> <tbody> <tr> <td>上ケース</td> <td>ABS 樹脂</td> </tr> <tr> <td>下ケース</td> <td>ABS 樹脂</td> </tr> </tbody> </table>	名称	材質名	上ケース	ABS 樹脂	下ケース	ABS 樹脂			
名称	材質名										
上ケース	ABS 樹脂										
下ケース	ABS 樹脂										
環境特性	動作温度	0~55℃									
	動作湿度	30~80%RH (結露なきこと)									
	保存温度	0~55℃									
	保存湿度	30~80%RH (結露なきこと)									
その他	付属品	<ul style="list-style-type: none"> ・ RFID ステッカ 1本 型番 : SEL41400L ・ ゴム足 8枚 (予備 1枚含む) 型番 : SET42308P (4枚/シート) 									
	オプション品	<ul style="list-style-type: none"> ・ 取付金具 型番 : TR3-SA101-OPT1 									

■ 寸法図



単位 : mm
()内は参考寸法

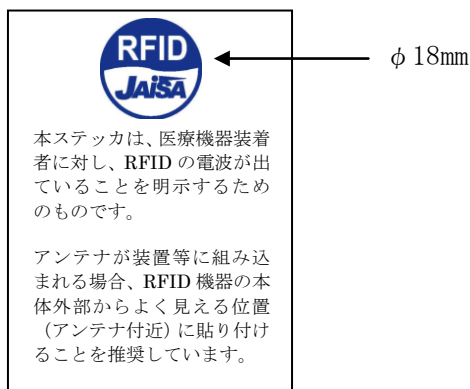
製品名 : アンテナ
製品型番 : UTR-SA3326

■ 接続可能機器

機器名	型番
リーダライタ	UTR-SU01-3CH
	UTR-SN01-3CH
アンテナケーブル	本体ケーブル (有効長 約 2.0m)

3.2 付属品仕様

3.2.1 RFID ステッカ (型番 : SEL41400L)



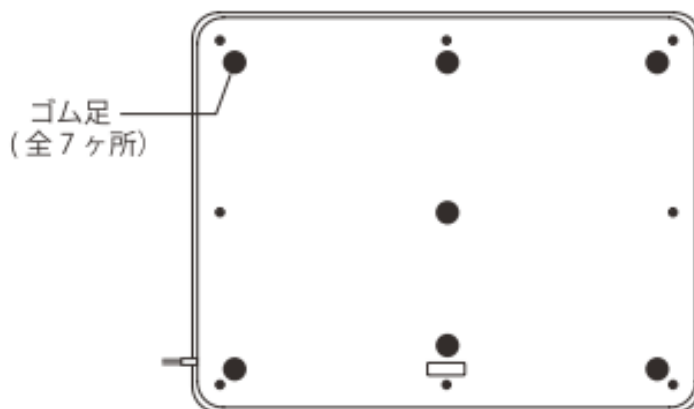
3.2.2 ゴム足 (型番 : SET42308P)

必要に応じてアンテナ背面へ貼付けてください

■ 仕様

仕様	内容
RoHS 指令	欧州RoHS指令 (2002/95/EC) 対応
寸法	2mm (H) × φ 15
材質	フェルト
数量	8枚 (予備1枚含む) ※1シート4枚入

■ 取付位置



ゴム足の貼付け位置は、本体裏面のマーキング (ケガキ線) をご参照下さい。

<ご注意>

- ・ゴム足貼付け部分のゴミ、埃、油分等は、あらかじめ拭き取ってください
- ・ゴム足は4隅だけではなく、中央付近への貼付けを推奨いたします (本体の反り防止のため)

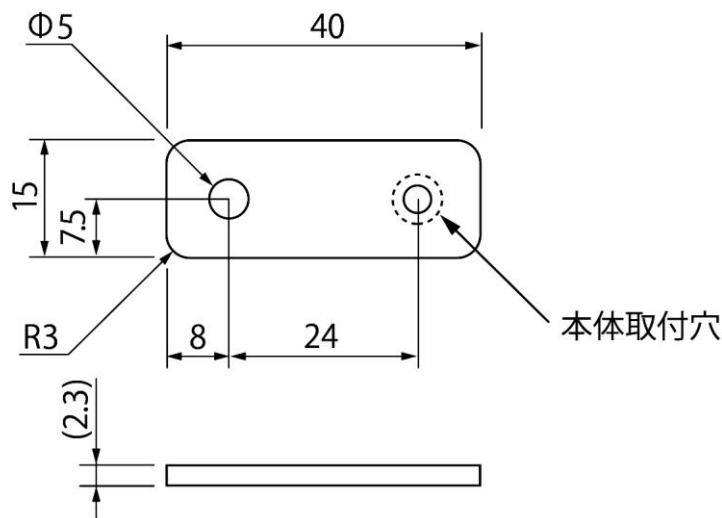
3.3 オプション品仕様

3.3.1 取付金具(型式 : TR3-SA101-OPT1)

■ 仕様

仕様	内容
RoHS 指令	欧州RoHS指令 (2002/95/EC) 対応
寸法	40 (W) × 15 (D) × 2.3 (H) mm
質量	約 10g
数量	1 セット 4 枚入
付属品	取付ネジ M3×8 皿ネジ 4 個

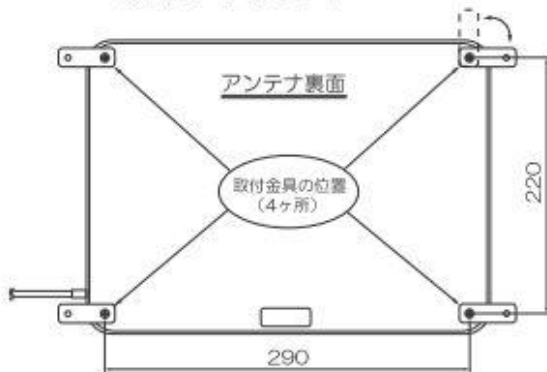
■ 寸法図



■ 取付位置

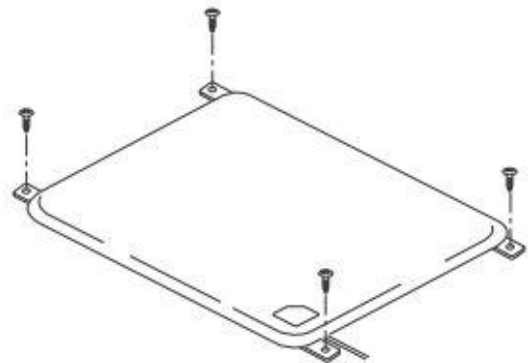
< 本体への金具取付位置 >

金具の向きは、ご使用状況に合わせて取り付けてください。



< アンテナ本体取付イメージ >

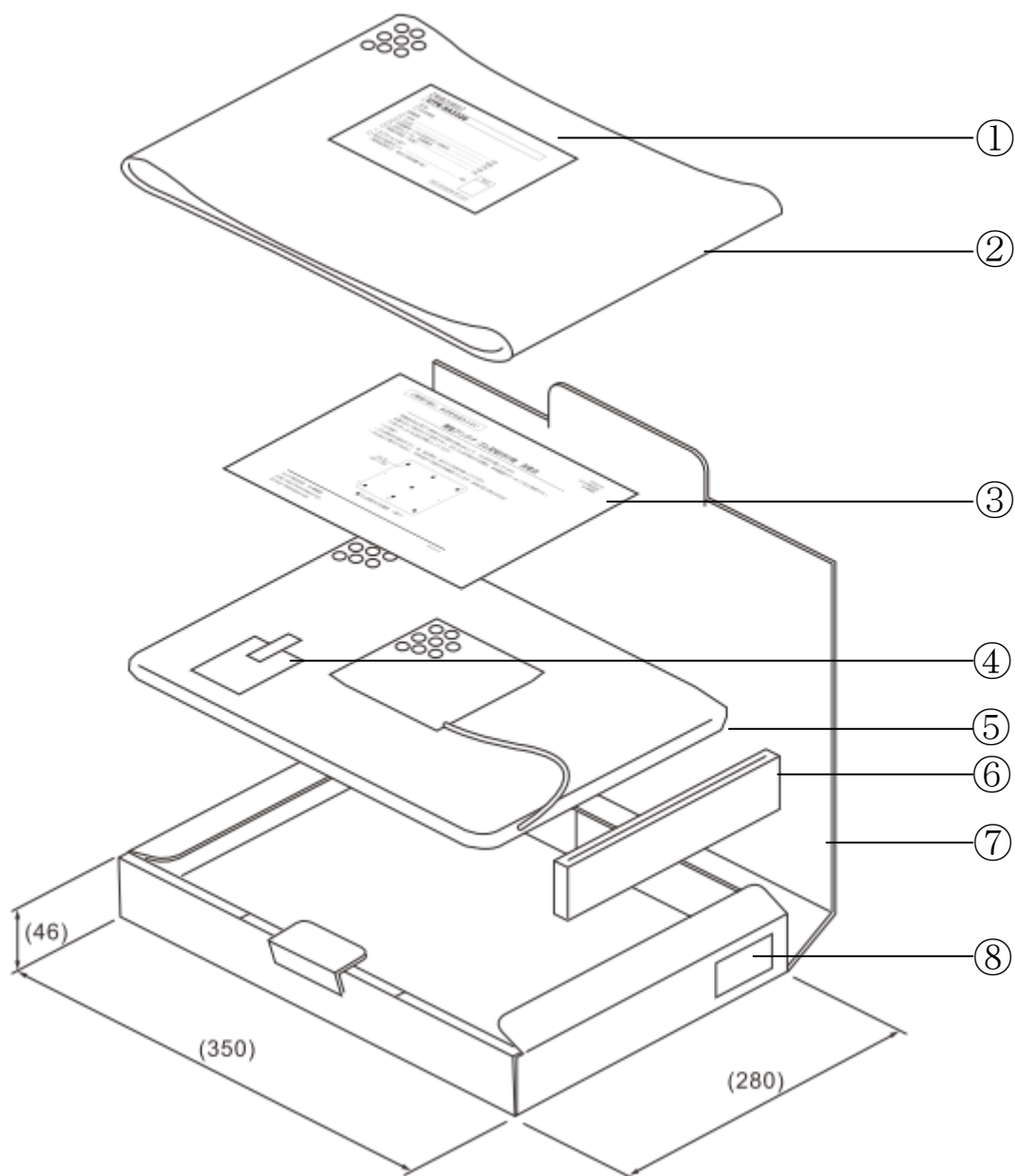
[呼び径4]のネジ (4個) をご用意いただき、取り付けを行ってください。



アンテナ本体のネジを使用せず、付属のネジを使用してください。

4 梱包仕様

No.	品名	員数
①	検査合格証	1
②	緩衝用エアキャップ	1
③	ゴム足貼付注意書き	1
④	JAISAシール、ゴム足	1式 (ゴム足は8個)
⑤	製品本体	1
⑥	緩衝用ダンボールパット	1
⑦	ダンボールケース	1
⑧	銘板シール	1



5 変更履歴

Ver No	日付	内容
1.00	2018/6/27	新規発行

製品名 : アンテナ
製品型番 : UTR-SA3326

タカヤ株式会社

タカヤ株式会社 事業開発本部 RF 事業部
[URL] <http://www.takaya.co.jp/>
[Mail] rfid@takaya.co.jp

仕様については、改良のため予告なく変更する場合がありますので、あらかじめご了承ください。