

2018年4月25日

販売代理店 各位



TS-A シリーズ 梱包仕様変更のお知らせ

拝啓 貴社ますますご清祥のこととお慶び申し上げます。平素より大変お世話になりありがとうございます。

さて、首記の件、誠に勝手ではございますが、TS-A シリーズで使用しておりました梱包方法を見直すこととなり、下記の通り変更することとなりましたので、ここにご案内申し上げます。

現在は、筐体 1 台毎に 1 箱としておりましたが、今後は、ゲート1本・2本用の箱(1745x438x218mm)と、ゲート3本用の箱(1745x438x319)の 2 種類となります。

詳細につきましては、別紙をご参照ください。

敬具

記

■ 梱包仕様変更機種

**TS-A シリーズ**

TS-A1(分離型)

TS-A2(トランシーバー型)

■ 梱包仕様変更時期

**2018年5月中旬より**

現状の梱包が無くなり次第、順次切り替えます。

以上

※ 本件に関するお問い合わせ先:

**タカヤ株式会社**

RF 事業部 営業部

SS 営業課 高橋、小川、田丸

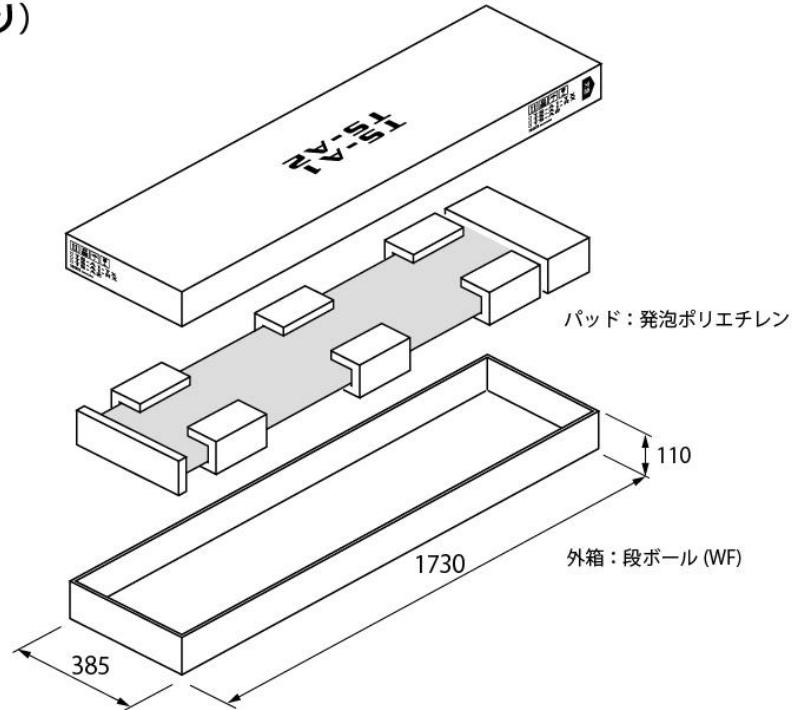
東京都港区高輪 2-16-45 高輪中山ビル

TEL 03-5449-7045 FAX 03-5449-1423

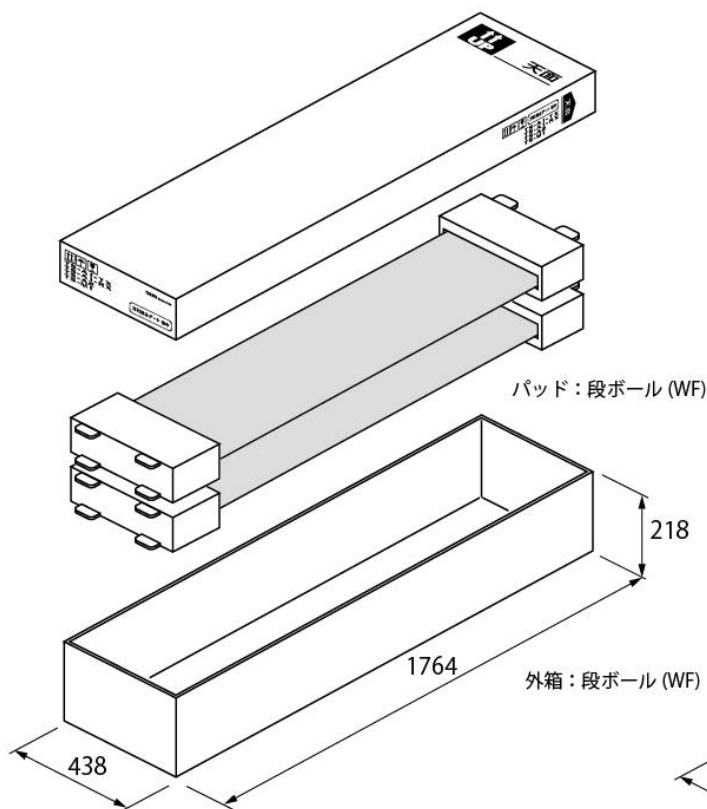
## 別紙

# TS-A1/A2 梱包仕様

### ■ 現行仕様 (1本入り)



### ■ 新仕様 (1本入り、2本入り)



### (3本入り)

