

タカヤTR3X シリーズ

リーダライタ (5W出力)

TR3X-L5DU01P

アンテナ

TR3-LA121

■ ICODE SLIX2の下記機能に対応

- ・ ページ設定機能 (ユーザーエリアを二つのページに分割し、ページ毎にセキュリティを掛ける)
- ・ 16bit カウンター機能 (同じ書込みコマンドで、タグが保持するカウンター値がインクリメント)
- ・ NXP 独自署名機能 (厳密な個体認証、偽造防止を実現)

■ FRAM製品、デュアルインターフェースEEPROMに対応

■ 弊社従来品と後方互換を維持しリプレースが容易

■ ホストインターフェースは、RS-232C、USBを用意

■ ソフト開発用にSDKを準備



TR3X-L5DU01P



TR3-LA121



TR3X-L5DU01P

使用事例

① 検体管理

超小型タグが取り付けられている
100個の検体チューブを一括読取り



ICタグ：村田製作所製
LXMS33HCNG-134 (3.2×3.2mm 角 ICODE SLIX)

使用事例

② DVDやCDなどの重ね読み

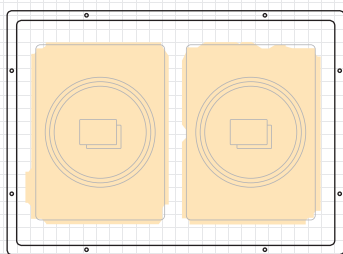
左右10枚ずつ重ねて一括読み取り可能



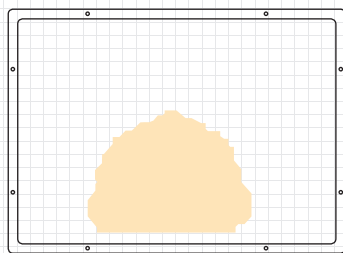
ICタグ：図書館流通センター
商品名：CD・DVD兼用盤面ICタグ
大きさ：外径Φ116mm×内径Φ41mm ICODE SLIX
※媒体によって読取り精度が低下する場合があります

製品型式 TR3-LA121	
SPECIFICATIONS	
適合規格	欧州 RoHS 指令 (2002/95/EC) 対応
共振周波数	13.56MHz ±0.08MHz
交信距離	TR3X-L5DU01P 接続時: 最大 46cm ※SMARTRAC製 I CODE SLIX ラベル/HF Race Track-Book SLIX paperTag 45X76mm 使用時参考値 注) 使用環境、使用タグにより異なります
動作温度	0 ~ 40℃ (アンテナ単体仕様)
動作湿度	30 ~ 80%RH (結露なきこと)
接続可能機器	TR3X-L5DU01P ※記載のリーダライタは販売中の製品です 販売終了品との組合せについては、製品仕様書をご確認ください。
本体寸法	445(W)×322(D)×31(H)mm ※突起物は除く
本体質量	約 2.0kg
付属品	・アンテナ同軸ケーブル 3m (1本) 型番: TR3-AC2-2C-3M ・RFID ステッカ (1枚) 型番: SEL41400L0
オプション品	・アンテナ同軸ケーブル 10m 型番: TR3-AC2-2D-10M
価格	オープン価格

交信エリア比較



▲ TR3-LA121の交信エリア



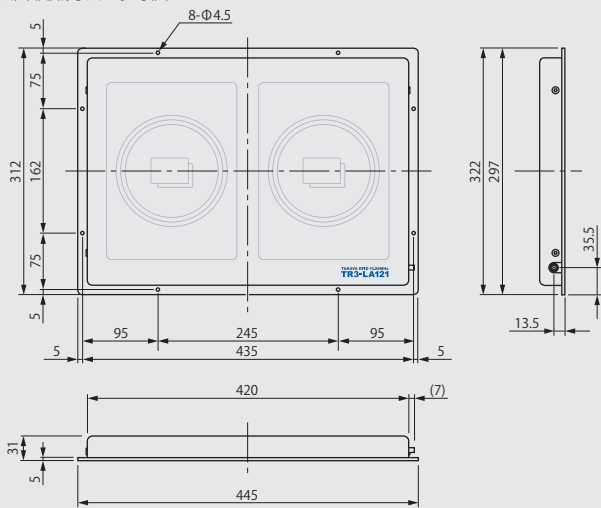
▲ 従来製品の交信エリア

※サイズ5mmのICタグ、アンテナから高さ2cm平面の交信エリア

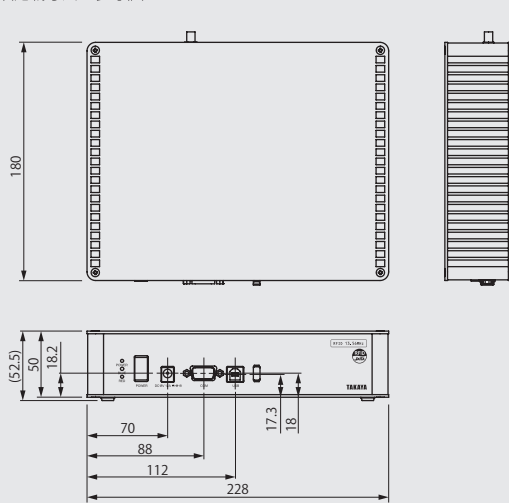
製品型式 TR3X-L5DU01P	
SPECIFICATIONS	
適合規格	国内電波法 型式指定番号: 第 FC-18004 号 (型式名: TR3X-L202W5) 欧州 RoHS 指令 (2002/95/EC) 対応 電気用品安全法 (PSE) ※同規格取得の AC アダプタを付属
送信周波数	13.56MHz±50ppm (Ta=25℃)
送信出力	5W±10%
エインターフェース規格	ISO/IEC 15693, ISO/IEC 18000-3(Mode1) 対応
対応タグ	ISO/IEC15693、ISO/IEC18000-3(Mode1) 準拠 ・ Tag-it HF-I (Plus / Standard/Pro) ・ ICODE SLI (SLI / SLI-S / SLI-L / SLIX / SLIX-S / SLIX-L / SLIX2) ・ my-d (SRF55V10P / SRF55V02P / SRF55V01P my-d light) ・ MB89R118C / MB89R119B / MB89R112A/B ・ M24LR04E-R / M24LR16E-R / M24LR64E-R / LRIS64K
データ転送速度	本体→IC タグ 1/4 設定時 26.48kbps 1/256 設定時 1.65kbps IC タグ→本体 26.69kbps
変調度	10%
交信距離	最大 40cm (SMARTRAC 社製 I CODE SLIX ラベル SC3001922-HF-R100-2) ※アンテナ「TR3-LA121」接続時における参考値です 使用環境、使用アンテナ、使用タグにより交信距離は異なります
アンチコリジョン	対応
ホストインターフェース	RS-232C, USB2.0/1.1
接続可能アンテナ	TR3-LA121
本体寸法	228(W)×180(D)×50(H)mm ※突起物はのぞく
本体質量	約 1.13kg
電源	本体入力電圧: DC+18V±10% 本体消費電流: 約 610mA 送信停止時の消費電流: 約 170mA 本体消費電力: 最大約 16W
動作温度	0 ~ 40℃
動作湿度	30 ~ 85%RH (結露なきこと)
付属品	・ AC アダプタ 1台 型番: TR3X-PWR-18V-1 ・ RS-232C クロスケーブル 1本 型番: CB-232C-2 ・ USB ケーブル 1本 型番: CB-USB-3CORE ・ CD-ROM 1枚 型番: CDROM-TR3MNL
価格	オープン価格

(*) Tag-it HF-I シリーズは Texas Instruments 社、my-d シリーズは Infineon Technologies 社、ICODE SLI シリーズは NXP Semiconductors 社、MB89R シリーズは富士通セミコンダクター社の商標、または登録商標です

■寸法図(記載寸法は参考値)



■寸法図(記載寸法は参考値)



製造・発売元

タカヤ株式会社

事業開発本部 RF事業部 RF営業部 RF営業課

〒108-0074 東京都港区高輪 2-16-45 高輪中山ビル

TEL : 03-5449-7045 FAX : 03-5449-1423

E-mail: rfid@takaya.co.jp

Web site: <https://www.takaya.co.jp/>

- 本カタログの内容は2021年6月現在のものです。
- 仕様および外観は、改良のため予告なく変更される場合がありますので、あらかじめご了承ください。
- カタログと実際の製品の色は、印刷の関係で多少異なる場合があります。
- 本製品は日本国内仕様であり、海外での保守サービスおよび技術サポートは行っていません。

ご用命、お問合せは下記販売店まで