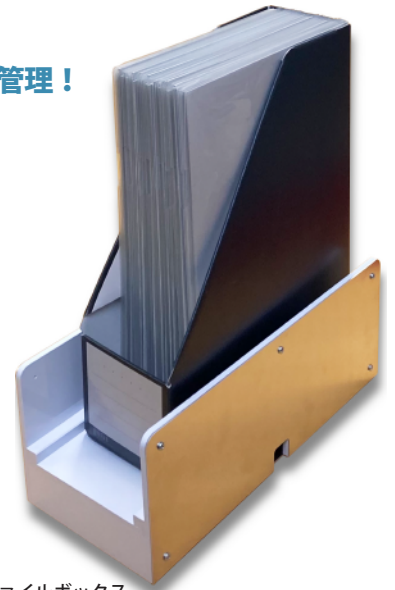
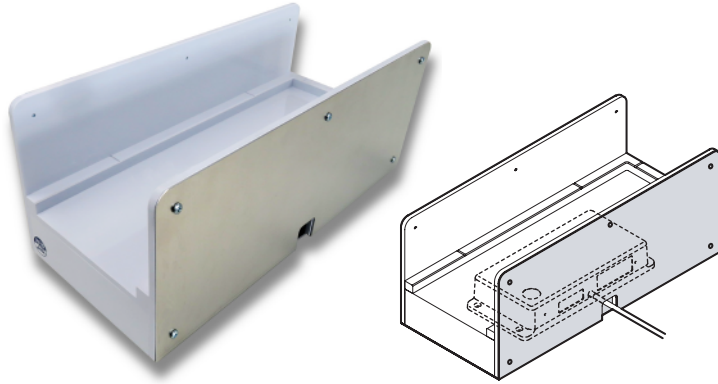


タカヤ UTR シリーズ 書類管理用アタッチメント UTR-UA1709-OPT1

- 金融機関、製造現場、医療機関、公共機関等における重要書類をRFIDで一括管理！
- 「登録」「貸出」「返却」「廃棄」といった書類管理業務を効率化！
- 側面・底面に設けた電波遮蔽板で、周囲のRFタグの誤読み取りを防止！
- お試し用の専用デモアプリを用意！



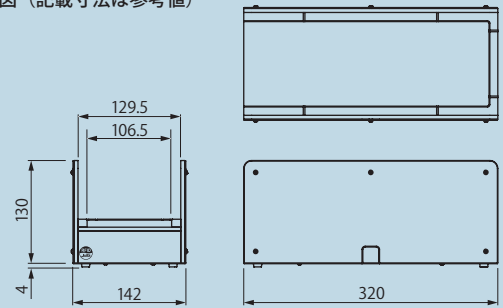
使用イメージ

A4 サイズ背幅 102mm ファイルボックス
※ファイルボックスは背幅 106mm 以下のものを使用してください

■ 書類管理用アタッチメント

| 製品型番 | UTR-UA1709-OPT1 | |
|------|---|--|
| 機構仕様 | <p>本体寸法 142(W)×320(D)×130(H)mm 注) ネジ、ゴム足は含まず</p> <p>本体質量 約 1.15kg 注) UTR-UA1709-1 は含まず</p> <p>材質 本体ケース：ABS 樹脂 カバー：アルミニウム</p> | |
| その他 | <p>付属品</p> <ul style="list-style-type: none"> RFID ステッカ：1枚 アンテナ取付用ネジ (M3×6)：6本 本体組立用ネジ (タッピンねじ #3×6)：12本 | |

寸法図 (記載寸法は参考値)



■ 特定小電力タイプ・UHF 帯 RFID リーダライタおよび外付けアンテナ

| 品名 / 型番 | 外観 | 概要 | 適用用途 |
|---|----|--|---|
| <p>定置式リーダライタ</p> <p>UTR-SU01-3CH (USB タイプ)</p> <p>UTR-SN01-3CH (TCP-IP タイプ)</p> | | <ul style="list-style-type: none"> ISO/IEC18000-63、GS1 EPCglobal Gen2 特定小電力タイプ 出力 20 ~ 250mW アンテナ 本体内蔵および外付け 2ch USB または TCP-IP 接続 外寸 140×110×38.5mm | <ul style="list-style-type: none"> 工程管理 持出返却管理 入退 (タッチ&ゴー) |
| <p>小型アンテナ (直線偏波タイプ)</p> <p>UTR-UA1709-1</p> | | <ul style="list-style-type: none"> 最大交信距離約 5m 直線偏波式、アンテナ利得 +3.0dBi 以下 外寸 190×86×35mm | <ul style="list-style-type: none"> 入出荷検品 コンベヤ 入退 |

■ ソフトウェア

| | | | |
|--|--|---|--|
| <p>UTR リーダライタ・アプリ開発用 SDK</p> <p>UTR-SDKV1-PC</p> | | <ul style="list-style-type: none"> Microsoft 社「.NET Framework4.0 用」の DLL ファイル サンプルプログラム (VB 用、C# 用) | <p>※SDK を利用しない場合は「通信プロトコル説明書 (無償)」を参照し、ソフト開発可能</p> |
|--|--|---|--|

製造・発売元

タカヤ株式会社

事業開発本部 RF事業部
〒108-0074 東京都港区高輪2-16-45 高輪中山ビル
TEL: 03-5449-7045 FAX: 03-5449-1423

E-mail: rfid@takaya.co.jp

Web site: <https://www.takaya.co.jp/>

ご用命、お問合せは下記販売店まで

●本カタログの内容は2021年4月現在のものです。
●仕様および外観は、改良のため予告なく変更される場合がありますので、あらかじめご了承ください。
●カタログと実際の製品の色は、印刷の関係で多少異なる場合があります。
●本製品は日本国内仕様であり、海外での保守サービスおよび技術サポートは行っていません。