

書類管理用アタッチメント ＜UTR-UA1709-OPT1＞ 組立手順書

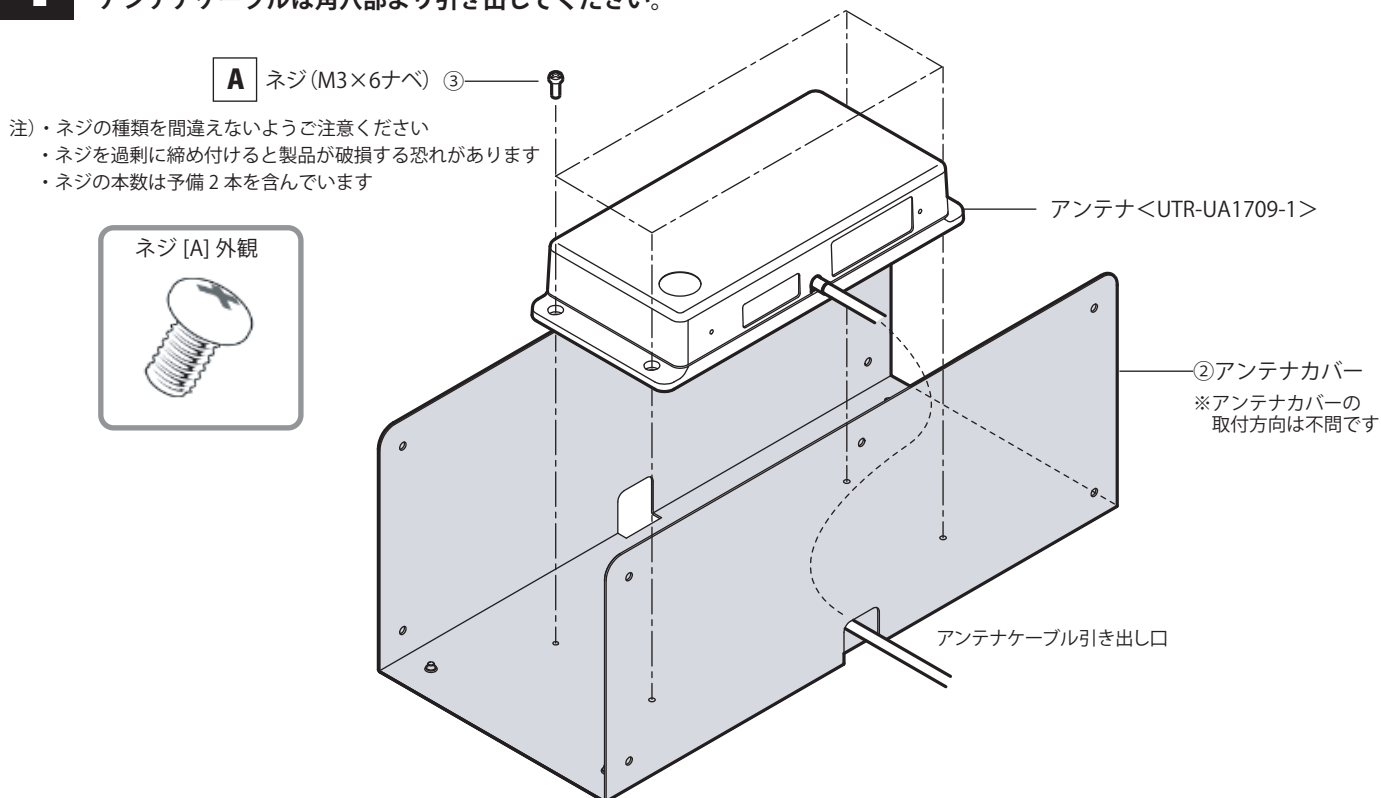
■内容物

①ファイルボックスケース (ABS樹脂製 白色)	-----	1 個
②アンテナカバー (アルミ製)	-----	1 個
③ネジ [A] (M3×6 ナベ)	-----	6 本
④ネジ [B] (タッピンネジ #3×6 バインド)	-----	12 本
⑤Jaisa シール・注意書き入り	-----	1 枚
⑥検査合格证	-----	1 枚
⑦使用ガイドライン	-----	1 枚
⑧組立手順書 (本書)	-----	1 枚

この度は、UTR-UA1709-1 用書類管理用アタッチメントをご購入いただき、ありがとうございます。

ご使用に際しては、下記の手順にしたがって組立てを行ってください。

1 アンテナカバーに、アンテナ＜UTR-UA1709-1＞を、付属ネジ [A] にて取付けます。 アンテナケーブルは角穴部より引き出してください。



2 アンテナカバーにファイルボックスケースを被せ、側面より付属ネジ [B] にて取付けます。

注・ネジの種類を間違えないようご注意ください
・ネジを過剰に締め付けると製品が破損する恐れがあります
・ネジの本数は予備 2 本を含んでいます

