

## 製品仕様書

製品名	アンテナ
製品型番	TR3-A401
発行日	2018/9/28
仕様書番号	TDR-SPC-A401-204
Rev	2.04

**タカヤ株式会社**

## 目次

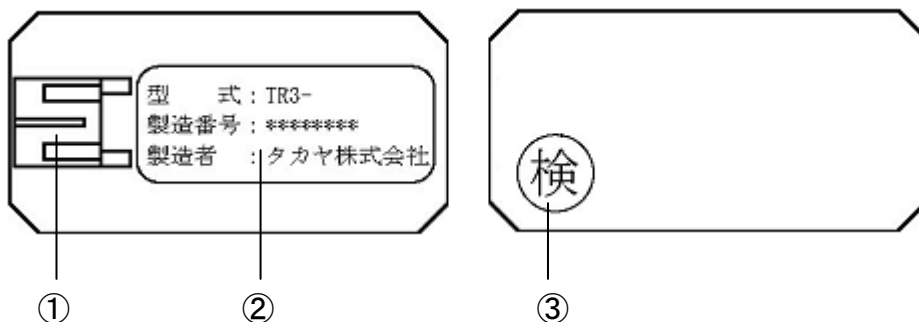
1	適用範囲 .....	3
2	各部の名称 .....	3
3	仕様 .....	4
3.1	本体仕様 .....	4
3.2	付属品仕様 .....	6
3.2.1	ツイストペアケーブル(型番 : TR3-AC-1A-090) .....	6
3.2.2	RFID ステッカ(型番 : SEL41400L) .....	6
3.3	オプション品仕様 .....	7
3.3.1	ツイストペアケーブル(型番 : TR3-AC-1A-*** ) .....	7
3.3.2	アンテナ同軸ケーブル(型番 : TR3-AC-2A-*** ) .....	7
3.3.3	アンテナ同軸ケーブル(型番 : TR3-AC1-2A-*** ) .....	8
4	梱包仕様 .....	9
4.1	梱包形態 1(最大 24 個) .....	9
4.2	梱包形態 2(最大 200 個) .....	10
5	変更履歴 .....	11

## 1 適用範囲

本書は、RFID アンテナ TR3-A401 に適用します。

## 2 各部の名称

TR3-A401 の各部の名称と機能について説明します。



No	名称	機能説明
①	CN1	アンテナケーブルを接続します。
②	銘板	<p>製造番号は、8桁のシリアル番号となります。RoHS 対応品は、製造番号の末尾に (F) が付加されます。</p> <div style="border: 1px solid black; padding: 5px; display: inline-block;"> <p>型式 : TR3-****      型式名            製造番号 : XXXXXX (F)      製造番号 : ***** (F)            製造者 : タカヤ株式会社</p> </div> <p style="text-align: center;">8桁のシリアル番号                         RoHS対応品の表記</p>
③	検査済シール	検査で合格していることを証明するシールです。

### 3 仕様

#### 3.1 本体仕様

##### ■ 仕様

仕様	項目	内容									
適合規格	RoHS 指令	欧州RoHS指令 (2002/95/EC) 対応									
アンテナ仕様	アンテナ共振周波数	13.56MHz ±0.04MHz (Ta=25°C、自由空間時(※1))									
	交信距離	最大 5cm リーダーライタモジュール (TR3-C201) を接続し、TI 社製の「Tag-it HF-I RI-TH1-CB1A-00」を使用した時の参考値です。周辺金属やノイズ、電源、温度などの使用環境、使用リーダーライタモジュール、使用タグにより交信距離は異なります。(※2)									
コネクタ	CN1	<ul style="list-style-type: none"> <li>コネクタ コネクタ型番 : JST 製 S2B-PH-K-S (LF) (SN) ケーブル側ハウジング型番 : JST 製 PHR-2 ケーブル側コンタクト型番 : JST 製 SPH-002T-P0.5S</li> <li>ピンアサイン <table border="1"> <thead> <tr> <th>ピン番号</th> <th>信号名</th> <th>機能</th> </tr> </thead> <tbody> <tr> <td>1</td> <td>RF</td> <td>RF 入力</td> </tr> <tr> <td>2</td> <td>GND</td> <td>アナログ GND</td> </tr> </tbody> </table> </li> </ul>	ピン番号	信号名	機能	1	RF	RF 入力	2	GND	アナログ GND
ピン番号	信号名	機能									
1	RF	RF 入力									
2	GND	アナログ GND									
機構仕様	本体寸法	15 (W) × 30 (D) × 9.1 (H) mm									
	本体質量	約 2g									
	設置条件	両面テープでの固定、またはガイドを設けて固定する方法を推奨									
環境特性	動作温度	0~55°C									
	動作湿度	30~80%RH (結露なきこと)									
	保存温度	0~55°C									
	保存湿度	30~80%RH (結露なきこと)									
その他	付属品	<ul style="list-style-type: none"> <li>ツイストペアケーブル 1本 型番 : TR3-AC-1A-090</li> <li>RFID ステッカ 1枚 型番 : SEL41400L</li> </ul>									
	オプション品	<ul style="list-style-type: none"> <li>ツイストペアケーブル 型番 : TR3-AC-1A-500</li> <li>アンテナ同軸ケーブル 型番 : TR3-AC-2A-500 型番 : TR3-AC-2A-2M 型番 : TR3-AC1-2A-2M 型番 : TR3-AC-2A-3M 型番 : TR3-AC-2A-10M 型番 : TR3-AC1-2A-10M</li> </ul>									

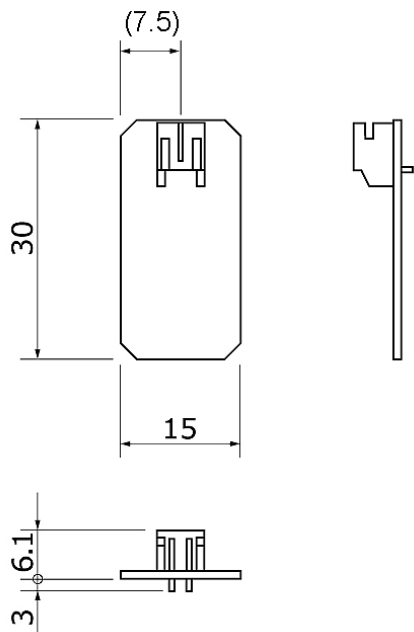
※1 : アンテナに影響を与える条件が無い状態

※2 : Tag-it HF-I は Texas Instruments 社の商標、または登録商標です。

■ 接続可能機器

リーダライタ		アンテナケーブル
タイプ	型番	
モジュール	TR3-C201	TR3-AC-1A-090 TR3-AC-1A-500 TR3-AC-2A-3M TR3-AC-2A-10M
	TR3-C202	TR3-AC-1A-090 TR3-AC-1A-500 TR3-AC-2A-3M TR3-AC-2A-10M
	TR3-C202-A0-1	TR3-AC-1A-090 TR3-AC-1A-500 TR3-AC-2A-500 TR3-AC-2A-3M
	TR3-C202-A0-8	TR3-AC-2A-500 TR3-AC-2A-3M
ショートレンジ	TR3-D002C-8	TR3-AC-1A-090
	TR3-N001C-8	TR3-AC-1A-500
	TR3-U002C-8	TR3-AC-2A-3M TR3-AC-2A-10M
ミドルレンジ	TR3-MD001E-L	TR3-AC1-2A-2M
	TR3-MN001E-L	TR3-AC1-2A-10M
	TR3-MU001E-L	
	TR3-MD001E-S	
	TR3-MN001E-S	
	TR3-MU001E-S	
	TR3X-MD01	
	TR3X-MN01	
	TR3X-MU01	
	TR3-MD001C-8	TR3-AC-1A-090
	TR3-MN001C-8	TR3-AC-1A-500
	TR3-MU001C-8	TR3-AC-2A-2M
	TR3X-MD01-8	TR3-AC-2A-10M
	TR3X-MN01-8	
TR3X-MU01-8		

## ■ 寸法図



単位 : mm  
寸法公差 : ±1mm  
基板厚 : 1.0mm  
( )は参考寸法

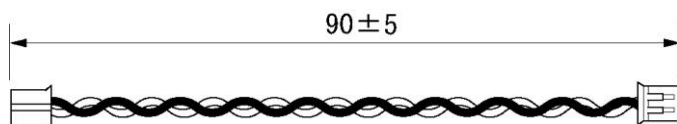
## 3.2 付属品仕様

### 3.2.1 ツイストペアケーブル(型番 : TR3-AC-1A-090)

#### ■ 仕様

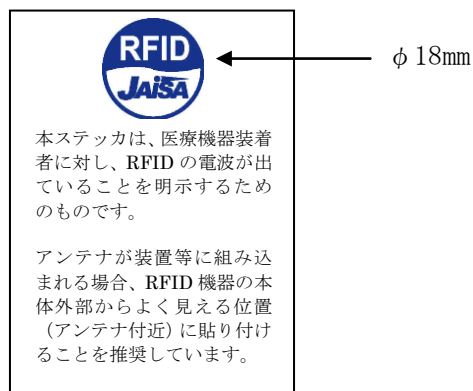
仕様	内容
RoHS 指令	欧州RoHS指令 (2002/95/EC) 対応
線種	AWG26
コネクタ	PH-PH
ケーブルロス	約 0.0607dB
ケーブル長	約 90mm

#### ■ 寸法図



単位 : mm

### 3.2.2 RFID ステッカ(型番 : SEL41400L)



### 3.3 オプション品仕様

#### 3.3.1 ツイストペアケーブル(型番 : TR3-AC-1A-\*\*\*)

##### ■ 型番

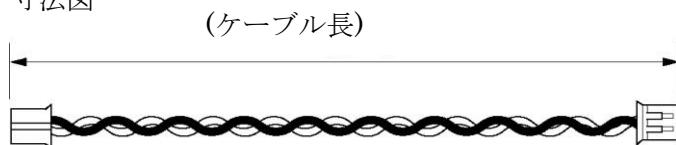
TR3-AC-1A-\*\*\*

└─ ケーブル長を明記  
120、150、200、300、500

##### ■ 仕様

仕様	内容																		
RoHS 指令	欧州RoHS指令(2002/95/EC)対応																		
線種	AWG26																		
コネクタ	PH-PH																		
ケーブルロス	<table border="1"> <thead> <tr> <th>型番</th> <th>ケーブル長</th> <th>ケーブルロス</th> </tr> </thead> <tbody> <tr> <td>TR3-AC-1A-120</td> <td>120mm</td> <td>約 0.08dB</td> </tr> <tr> <td>TR3-AC-1A-150</td> <td>150mm</td> <td>約 0.101dB</td> </tr> <tr> <td>TR3-AC-1A-200</td> <td>200mm</td> <td>約 0.135dB</td> </tr> <tr> <td>TR3-AC-1A-300</td> <td>300mm</td> <td>約 0.202dB</td> </tr> <tr> <td>TR3-AC-1A-500</td> <td>500mm</td> <td>約 0.337dB</td> </tr> </tbody> </table>	型番	ケーブル長	ケーブルロス	TR3-AC-1A-120	120mm	約 0.08dB	TR3-AC-1A-150	150mm	約 0.101dB	TR3-AC-1A-200	200mm	約 0.135dB	TR3-AC-1A-300	300mm	約 0.202dB	TR3-AC-1A-500	500mm	約 0.337dB
型番	ケーブル長	ケーブルロス																	
TR3-AC-1A-120	120mm	約 0.08dB																	
TR3-AC-1A-150	150mm	約 0.101dB																	
TR3-AC-1A-200	200mm	約 0.135dB																	
TR3-AC-1A-300	300mm	約 0.202dB																	
TR3-AC-1A-500	500mm	約 0.337dB																	

##### ■ 寸法図



( )内は参考寸法

#### 3.3.2 アンテナ同軸ケーブル(型番 : TR3-AC-2A-\*\*\*)

##### ■ 型番

TR3-AC-2A-\*\*\*

└─ ケーブル長を明記  
500、2M、3M、10M

##### ■ 仕様

仕様	内容															
RoHS 指令	欧州RoHS指令(2002/95/EC)対応															
線種	1.5D-2V															
コネクタ	PH-PH															
ケーブルロス	<table border="1"> <thead> <tr> <th>型番</th> <th>ケーブル長</th> <th>ケーブルロス</th> </tr> </thead> <tbody> <tr> <td>TR3-AC-2A-500</td> <td>500mm</td> <td>約 0.042dB</td> </tr> <tr> <td>TR3-AC-2A-2M</td> <td>2m</td> <td>約 0.170dB</td> </tr> <tr> <td>TR3-AC-2A-3M</td> <td>3m</td> <td>約 0.255dB</td> </tr> <tr> <td>TR3-AC-2A-10M</td> <td>10m</td> <td>約 0.850dB</td> </tr> </tbody> </table>	型番	ケーブル長	ケーブルロス	TR3-AC-2A-500	500mm	約 0.042dB	TR3-AC-2A-2M	2m	約 0.170dB	TR3-AC-2A-3M	3m	約 0.255dB	TR3-AC-2A-10M	10m	約 0.850dB
型番	ケーブル長	ケーブルロス														
TR3-AC-2A-500	500mm	約 0.042dB														
TR3-AC-2A-2M	2m	約 0.170dB														
TR3-AC-2A-3M	3m	約 0.255dB														
TR3-AC-2A-10M	10m	約 0.850dB														

##### ■ 寸法図



( )内は参考寸法

### 3.3.3 アンテナ同軸ケーブル(型番 : TR3-AC1-2A-\*\*\*)

#### ■ 型番

TR3-AC1-2A-\*\*\*

└─ ケーブル長を明記  
2M、10M

#### ■ 仕様

仕様	内容									
RoHS 指令	欧州RoHS指令 (2002/95/EC) 対応									
線種	1.5D-2V									
コネクタ	SMA (P) -PH									
ケーブルロス	<table border="1"><thead><tr><th>型番</th><th>ケーブル長</th><th>ケーブルロス</th></tr></thead><tbody><tr><td>TR3-AC1-2A-2M</td><td>2m</td><td>約 0.17dB</td></tr><tr><td>TR3-AC1-2A-10M</td><td>10m</td><td>約 0.85dB</td></tr></tbody></table>	型番	ケーブル長	ケーブルロス	TR3-AC1-2A-2M	2m	約 0.17dB	TR3-AC1-2A-10M	10m	約 0.85dB
型番	ケーブル長	ケーブルロス								
TR3-AC1-2A-2M	2m	約 0.17dB								
TR3-AC1-2A-10M	10m	約 0.85dB								

#### ■ 寸法図



( )内は参考寸法

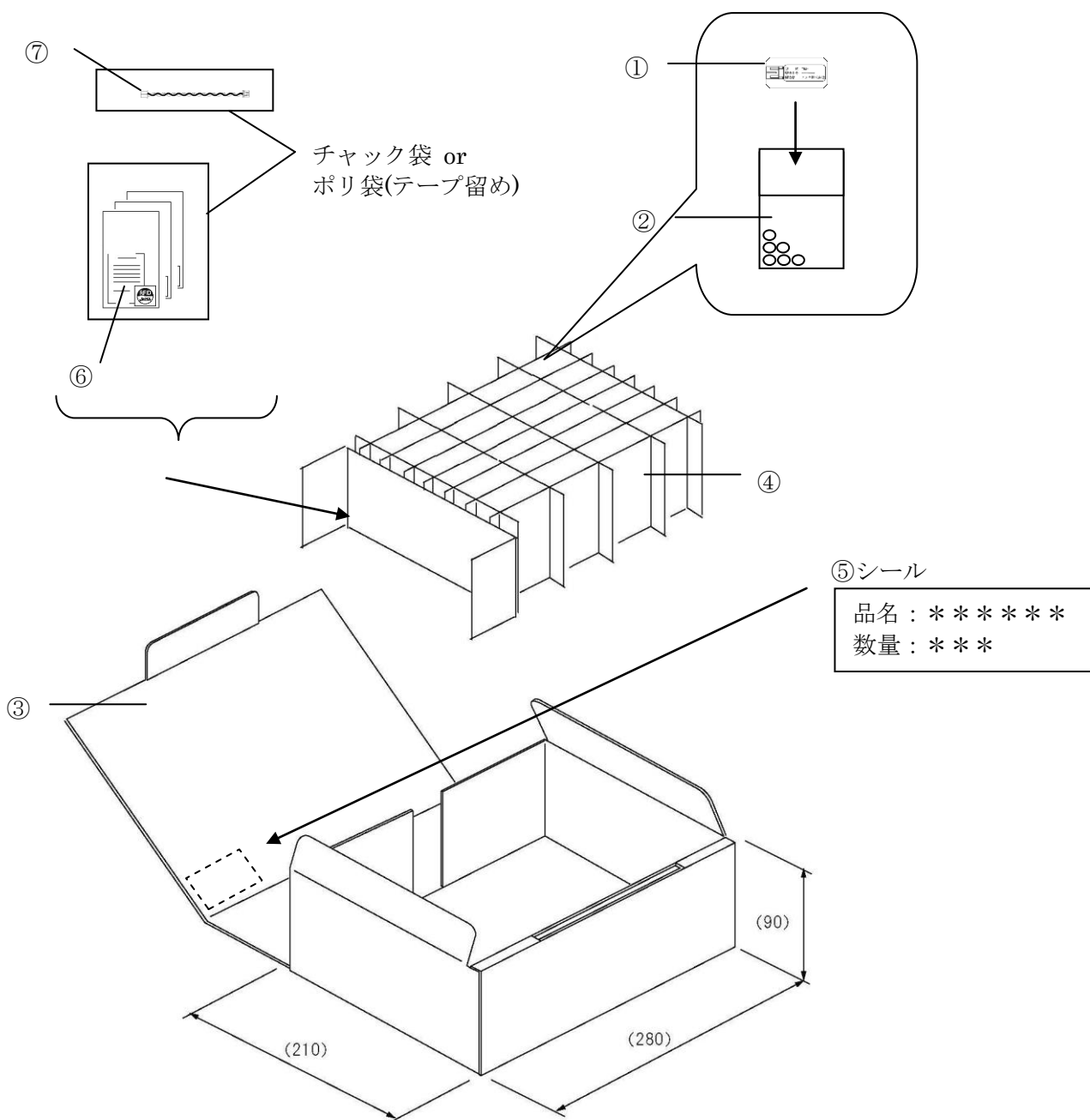


## 4 梱包仕様

梱包形態は下記のいずれかになります。

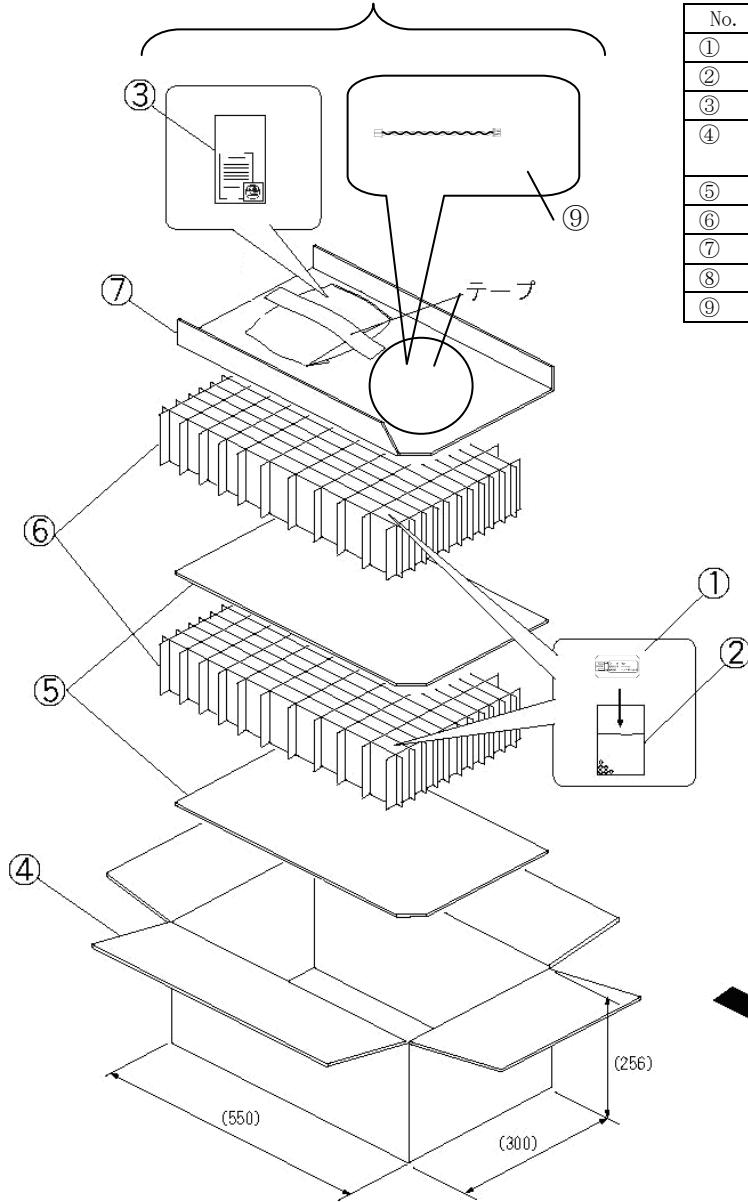
### 4.1 梱包形態 1(最大 24 個)

No.	品名	員数
①	TR3-A401	最大 24
②	帯電防止エアークャップ袋	最大 24
③	ダンボールケース (シングルカートン 厚さ 約 2mm)	1
④	組仕切り (24 ポケット)	1
⑤	シール (品名、数量)	1
⑥	RFID ステッカ	最大 24
⑦	TR3-AC-1A-090	最大 24



4.2 梱包形態 2(最大 200 個)

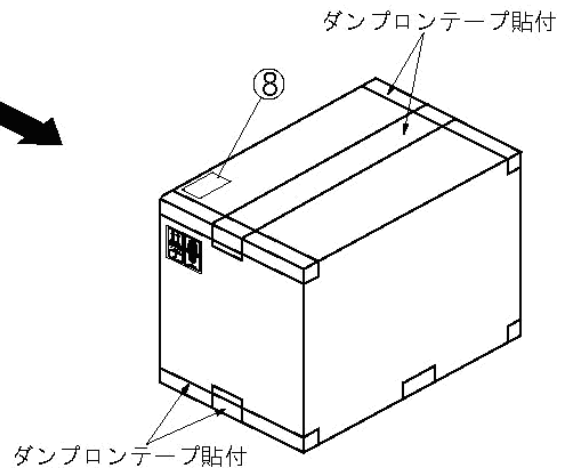
チャック袋 or  
ポリ袋(テープ留め)



No.	品名	員数
①	TR3-A401	最大 200
②	帯電防止エアークャップ袋	最大 200
③	RFID ステッカ	最大 200
④	ダンボールケース (シングルカートン 厚さ 約 5mm)	1
⑤	敷きパット	2
⑥	組仕切り (100 ポケット)	2
⑦	天面パット	1
⑧	シール(品名、数量)	1
⑨	TR3-AC-1A-090	最大 200

(シール印字内容)

品名: \*\*\*\* \* \* \* \* \*  
数量: \* \* \* \*



## 5 変更履歴

Ver No	日付	内容
1.00	2005/3/22	新規発行
1.01	2005/4/1	[5]接続可能機器 内容更新 [6]一般仕様 内容更新
1.02	2007/5/1	[1]安全上の注意 内容更新 [5]接続可能機器 内容更新 [6]一般仕様 内容更新
1.03	2008/10/2	[1]安全上の注意 内容更新 [6]一般仕様 RoHS 対応の追加 [8]表示 銘板シールについて更新
2.00	2009/5/8	全体のフォーマットを修正
2.01	2009/9/2	[3]仕様 設置条件を修正
2.02	2010/6/8	[3]仕様 接続可能機器の追加
2.03	2010/11/26	3.1 接続可能機器を追加 3.3 使用可能なアンテナケーブルを追加 4 梱包仕様の追加
2.04	2018/9/28	3.1 本体仕様「接続可能機器」に TR3X-MD01、TR3X-MN01、TR3X-MU01、 TR3X-MD01-8、TR3X-MN01-8、TR3X-MU01-8 を追記

製品名 : アンテナ  
製品型番 : TR3-A401

---

---

タカヤ株式会社 事業開発本部 RF 事業部  
[URL] <http://www.takaya.co.jp/>  
[Mail] [rfid@takaya.co.jp](mailto:rfid@takaya.co.jp)

---

---

仕様については、改良のため予告なく変更する場合がありますので、あらかじめご了承ください。