

製品仕様書

製品名	リーダライタモジュール
製品型番	TR3-C202-A0-8
発行日	2016/9/5
仕様書番号	TDR-SPC-C202-A0-8-109
Rev	1.09

タカヤ株式会社

目次

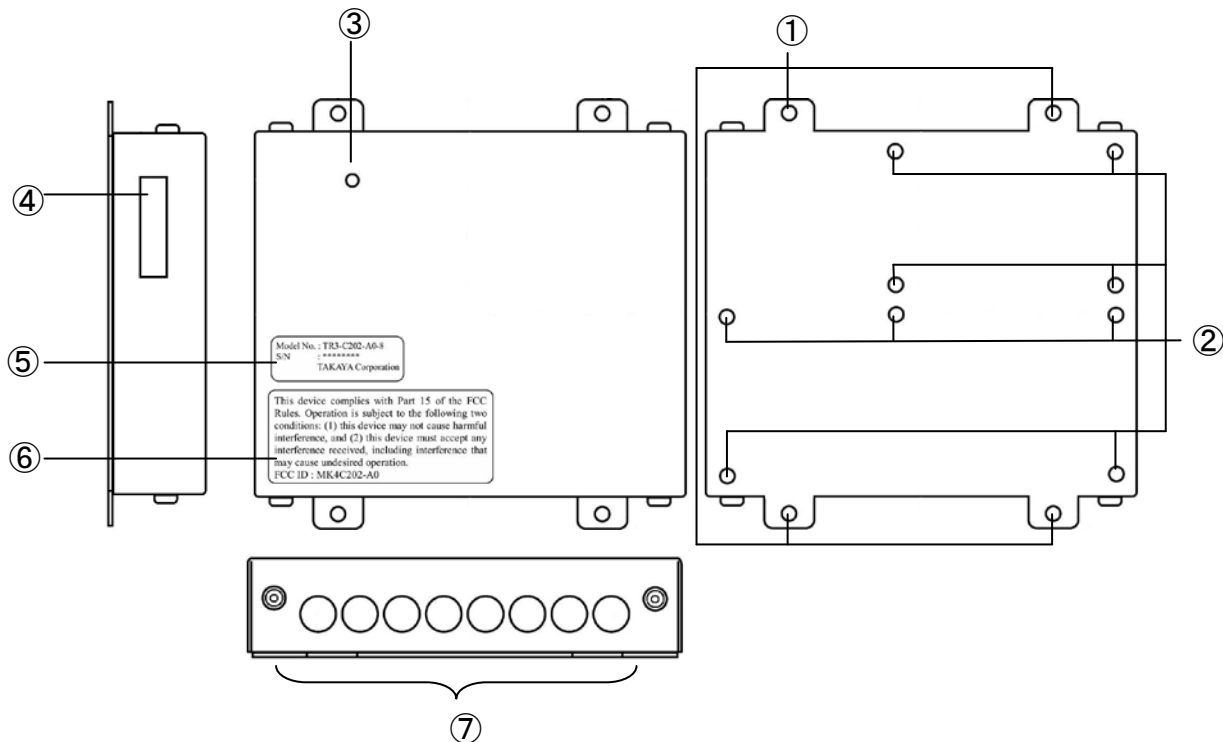
1	適用範囲	3
2	各部の名称	3
3	仕様	4
3.1	本体仕様	4
3.2	DC 特性 (CN1)	7
3.3	本体入力電圧と送信出力 (参考値)	8
3.4	接続可能機器	8
3.5	寸法図	9
4	梱包仕様	10
4.1	梱包形態 1 (最大 4 個)	10
4.2	梱包形態 2 (最大 40 個)	11
5	EEPROM 設定一覧	12
6	変更履歴	18

1 適用範囲

本書は、RFID リーダライタモジュール TR3-C202-A0-8 に適用します。

2 各部の名称

TR3-C202-A0-8 の各部の名称と機能について説明します。



No	名称	機能説明
①	取付穴	ネジで固定するためのφ3.5mmの穴です。
②	基板取付ボス穴	ケース内側に基板が取り付けられています。 M3(深さ3mm)の穴が開いています。
③	LED1	本体の状態を示します。
④	CN1	上位機器との接続用コネクタです。
⑤	銘板	製造番号は、8桁のシリアル番号となります。RoHS対応品は、製造番号の末尾に(F)が付加されます。 <div style="border: 1px solid black; padding: 5px; margin: 10px 0;"> Model No. : TR3-C202-A0-8 ———— モデル名 S/N : ***** ———— 製造番号 : ***** (F) TAKAYA Coporation </div> <div style="margin-left: 200px;"> 8桁のシリアル番号 RoHS対応品の表記 </div>
⑥	FCC 認証ラベル	FCC の認証ラベルです。
⑦	CH1~CH8	アンテナケーブルを接続するコネクタです。

3 仕様

3.1 本体仕様

■ 仕様

仕様	項目	内容										
適合規格	電波法 (※1)	規格番号 : ARIB STD-T82 標準規格名 : 誘導式読み書き通信設備 (ワイヤレスカードシステム等) 型式指定番号 : 第 FC-10001 号										
	FCC	FCC Part 15 Subpart C(※2、※3) FCC ID : MK4TR3-C202-A0-8										
	RoHS 指令	欧州RoHS指令(2002/95/EC)対応										
RF 仕様	送信周波数	13.56MHz ±50ppm(Ta=25°C)										
	送信出力	100mW ± 20%(Ta=25°C、VCC=5.0V ※4)										
	エアインターフェース規格	ISO/IEC 15693、ISO/IEC18000-3(Mode1)対応										
	動作確認済タグ	ISO/IEC 15693、ISO/IEC18000-3(Mode1) 準拠(※5) ・ Tag-it HF-I (Plus、Standard、Pro) ・ ICODE SLI (SLI、SLI-S、SLI-L、SLIX、SLIX-S、SLIX2) ・ my-d ・ MB89R118C、MB89R119B、MB89R112 ・ M24LR04-R、M24LR16E-R、M24LR64E-R、LRIS64K										
	データ転送速度	<table border="1"> <thead> <tr> <th colspan="3">データ転送速度</th> </tr> </thead> <tbody> <tr> <td rowspan="2">本体⇒IC タグ</td> <td>1/4 設定時(※6)</td> <td>26.48kbps</td> </tr> <tr> <td>1/256 設定時</td> <td>1.65kbps</td> </tr> <tr> <td>IC タグ⇒本体</td> <td colspan="2">26.69kbps</td> </tr> </tbody> </table>	データ転送速度			本体⇒IC タグ	1/4 設定時(※6)	26.48kbps	1/256 設定時	1.65kbps	IC タグ⇒本体	26.69kbps
データ転送速度												
本体⇒IC タグ	1/4 設定時(※6)	26.48kbps										
	1/256 設定時	1.65kbps										
IC タグ⇒本体	26.69kbps											
変調	<table border="1"> <thead> <tr> <th colspan="2">変調方式</th> </tr> </thead> <tbody> <tr> <td>本体⇒IC タグ</td> <td>ASK 10%(※6) / ASK 100%</td> </tr> <tr> <td>IC タグ⇒本体</td> <td>ASK、FSK</td> </tr> </tbody> </table>	変調方式		本体⇒IC タグ	ASK 10%(※6) / ASK 100%	IC タグ⇒本体	ASK、FSK					
変調方式												
本体⇒IC タグ	ASK 10%(※6) / ASK 100%											
IC タグ⇒本体	ASK、FSK											

※1 本製品は、日本の電波法で定められている型式指定の認証を受けたリーダライタモジュールです。弊社が認めない機器構成の組み合わせで使用したり、改造して不法電波を放射したりすると、電波法違反となり処罰の対象となりますのでご注意ください。

また、本製品を組み込んだ装置の型式指定は、次のいずれかの運用になります。

1. 装置として型式指定を受けない
本製品の型式指定番号を装置の取扱説明書に記載し、参照可能とする必要があります。
2. 装置として型式指定を受ける
本製品の型式指定番号を審査書類に明記すれば、当該モジュールの回路図や不要輻射データを提出することなく、申請が可能です。

なお、いずれの手段も講じない場合、「型式指定の無いもの」とみなされ、装置の設置に総務大臣への許可申請が必要となりますのでご注意ください。

※2 : FCC NOTICE

This device complies with part 15 of the FCC Rules. Operation is subject to the following two conditions:

- (1) This device may not cause harmful interference.
- (2) This device must accept any interference received, including interference that may cause undesired operation.

FCC WARNING

Changes or modifications not expressly approved by the party responsible for compliance could void the user's authority to operate the equipment.

The following sentence has to be displayed on the outside of the device in which the transmitter module is installed: "Contains FCC ID: MK4TR3-C202-A0-8"

※3 : FCC Part 15 Subpart C に適合する機器は「接続可能機器」に示す。

※4 : 送信出力は電圧により変化します。(「3.3 本体入力電圧と送信出力(参考値)」参照)

※5 : Tag-it HF-I は Texas Instruments 社、my-d は Infineon Technologies 社、ICODE SLI は NXP Semiconductors 社、MB89R シリーズは富士通株式会社の商標、または登録商標です。

※6 : 初期設定

仕様	項目	内容																																	
RF仕様	交信距離	最大 10cm(Ta=25°C、VCC=5.0V) 基板アンテナ(TR3-A202)を接続し、TI社製の「Tag-it HF-IRI-TH1-CB1A-00」を使用した時の参考値です。周辺金属やノイズ、電源、温度などの使用環境、使用アンテナ、使用タグにより交信距離は異なります。																																	
	アンチコリジョン	対応																																	
制御仕様	通信コマンド	「TR3-C202 通信プロトコル説明書」を参照してください。																																	
	ホストインターフェース	UART (CMOS レベルシリアル) <table border="1" data-bbox="667 517 1394 817"> <thead> <tr> <th>項目</th> <th>通信仕様</th> </tr> </thead> <tbody> <tr> <td>ボーレート</td> <td>9600bps 19200bps(※5) 38400bps</td> </tr> <tr> <td>データビット</td> <td>8</td> </tr> <tr> <td>パリティ</td> <td>なし</td> </tr> <tr> <td>ストップビット</td> <td>1</td> </tr> <tr> <td>フロー制御</td> <td>なし</td> </tr> </tbody> </table>	項目	通信仕様	ボーレート	9600bps 19200bps(※5) 38400bps	データビット	8	パリティ	なし	ストップビット	1	フロー制御	なし																					
	項目	通信仕様																																	
	ボーレート	9600bps 19200bps(※5) 38400bps																																	
データビット	8																																		
パリティ	なし																																		
ストップビット	1																																		
フロー制御	なし																																		
LED1	1個(3色、赤/緑/橙)																																		
アンテナ切替	最大 8ch																																		
コネクタ	CN1	<ul style="list-style-type: none"> コネクタ コネクタ型番 : JST 製 S10B-PH-SM4-TB(LF) (SN) ケーブル側ハウジング型番 : JST 製 PHR-10 ケーブル側コンタクト型番 : JST 製 SPH-002T-P0.5S ピンアサイン <table border="1" data-bbox="667 1149 1402 1599"> <thead> <tr> <th>ピン番号</th> <th>信号名</th> <th>機能</th> </tr> </thead> <tbody> <tr><td>1</td><td>VCC</td><td>電源入力</td></tr> <tr><td>2</td><td>VCC</td><td>電源入力</td></tr> <tr><td>3</td><td>GND</td><td>GND</td></tr> <tr><td>4</td><td>GND</td><td>GND</td></tr> <tr><td>5</td><td>Rx</td><td>シリアル入力 (CMOS レベル)</td></tr> <tr><td>6</td><td>Tx</td><td>シリアル出力 (CMOS レベル)</td></tr> <tr><td>7</td><td>VCC2</td><td>電源出力</td></tr> <tr><td>8</td><td>I01</td><td>検出信号出力 H : 検出(※5)</td></tr> <tr><td>9</td><td>I02</td><td>トリガー入力 L : トリガーON(※5)</td></tr> <tr><td>10</td><td>I03</td><td>汎用出力(※5)</td></tr> </tbody> </table> 	ピン番号	信号名	機能	1	VCC	電源入力	2	VCC	電源入力	3	GND	GND	4	GND	GND	5	Rx	シリアル入力 (CMOS レベル)	6	Tx	シリアル出力 (CMOS レベル)	7	VCC2	電源出力	8	I01	検出信号出力 H : 検出(※5)	9	I02	トリガー入力 L : トリガーON(※5)	10	I03	汎用出力(※5)
	ピン番号	信号名	機能																																
1	VCC	電源入力																																	
2	VCC	電源入力																																	
3	GND	GND																																	
4	GND	GND																																	
5	Rx	シリアル入力 (CMOS レベル)																																	
6	Tx	シリアル出力 (CMOS レベル)																																	
7	VCC2	電源出力																																	
8	I01	検出信号出力 H : 検出(※5)																																	
9	I02	トリガー入力 L : トリガーON(※5)																																	
10	I03	汎用出力(※5)																																	
CH1~CH8	<ul style="list-style-type: none"> コネクタ コネクタ型番 : JST 製 S2B-PH-SM4-TB(LF) (SN) ケーブル側ハウジング型番 : JST 製 PHR-2 ケーブル側コンタクト型番 : JST 製 SPH-002T-P0.5S ピンアサイン <table border="1" data-bbox="667 1852 1402 1966"> <thead> <tr> <th>ピン番号</th> <th>信号名</th> <th>機能</th> </tr> </thead> <tbody> <tr><td>1</td><td>RF</td><td>RF 出力</td></tr> <tr><td>2</td><td>GND</td><td>アナログ GND</td></tr> </tbody> </table> 	ピン番号	信号名	機能	1	RF	RF 出力	2	GND	アナログ GND																									
ピン番号	信号名	機能																																	
1	RF	RF 出力																																	
2	GND	アナログ GND																																	

※5 : 初期設定

仕様	項目	内容
機構仕様	本体寸法	103.6(W)×103(D)×23.3(H)mm
	材質	SPCC (クロメートメッキ仕上げ)
	本体質量	約 240g
	設置条件	M3 サイズのネジによる固定を推奨 (ネジは付属していません)
電氣的特性	電源	本体入力電圧 : DC+3.3V ±10% または DC+5.0V ±10% 本体消費電流 : 約 160mA(※6) 送信停止時の消費電流 : 約 60mA(※6) パワーダウンモード : 約 50mA(※6) 本体消費電力 : 最大約 1.0W(※6)
環境特性	動作温度	0~55℃
	動作湿度	30~80%RH(結露なきこと)
	保存温度	0~55℃
	保存湿度	30~80%RH(結露なきこと)
その他	付属品	なし

※6 : Ta=25℃、VCC=5.0V

3.2 DC 特性(CN1)

①VDD=5.0V

項目	条件	MIN	TYP	MAX	単位
ハイレベル入力電圧		2.5		5.0	V
ロウレベル入力電圧		0		1.0	V
ハイレベル出力電圧	I _{OH} =-5mA, -20mA	3.0			V
ロウレベル出力電圧	I _{OL} =5mA, 20mA			2.0	V
内部プルアップ		25.0	50.0	100.0	kΩ

②VDD=3.3V

項目	条件	MIN	TYP	MAX	単位
ハイレベル入力電圧		1.815		3.3	V
ロウレベル入力電圧		0		0.66	V
ハイレベル出力電圧	I _{OH} =-1mA, -5mA	2.5			V
ロウレベル出力電圧	I _{OL} =1mA, 5mA			0.5	V
内部プルアップ		42.0	84.0	168.0	kΩ

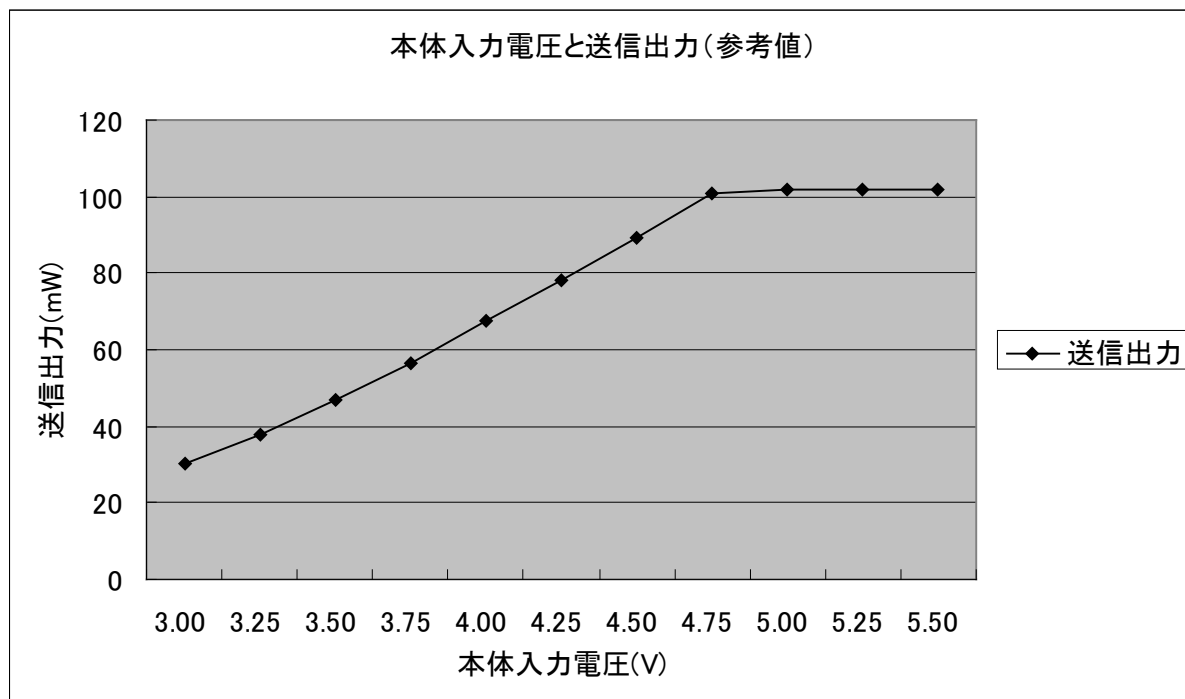
・TX, RX, I01, I02, I03 共にプルアップ抵抗が接続されています。

・TX, RX, I01, I02, I03 には、100 オームの抵抗が直列に接続されています。

注)ポート出力で直接 LED の駆動等できませんので、デジタルトランジスタ等を介して接続してください。

3.3 本体入力電圧と送信出力(参考値)

本体入力電圧により送信出力は変化します。

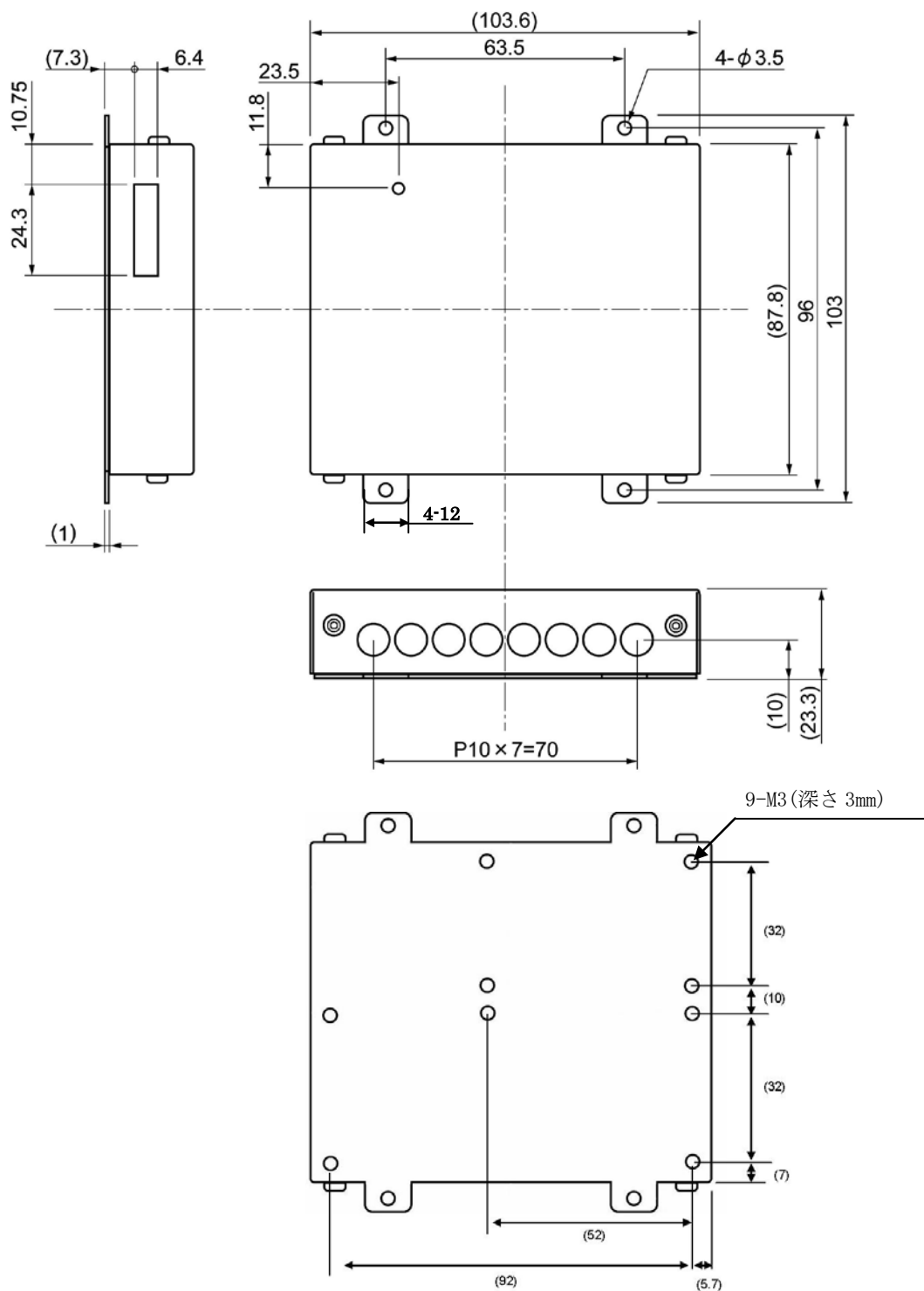


3.4 接続可能機器

品名	製品型番	備考
アンテナ	TR3-A202	アンテナの仕様については仕様書をご覧ください。(※5)
	TR3-A302	
	TR3-A401	
アンテナケーブル	TR3-AC-2A-500	アンテナケーブルの仕様については、アンテナの仕様書をご覧ください。
	TR3-AC-2A-3M	
インターフェース基板	TR3-IF-1C	RS232C 接続
	TR3-IF-N4	LAN 接続
	TR3-IF-U1A	USB 接続

※5: アンテナに付属しているツイストペアケーブルは接続しないでください。FCC 対象外となります。

3.5 寸法図



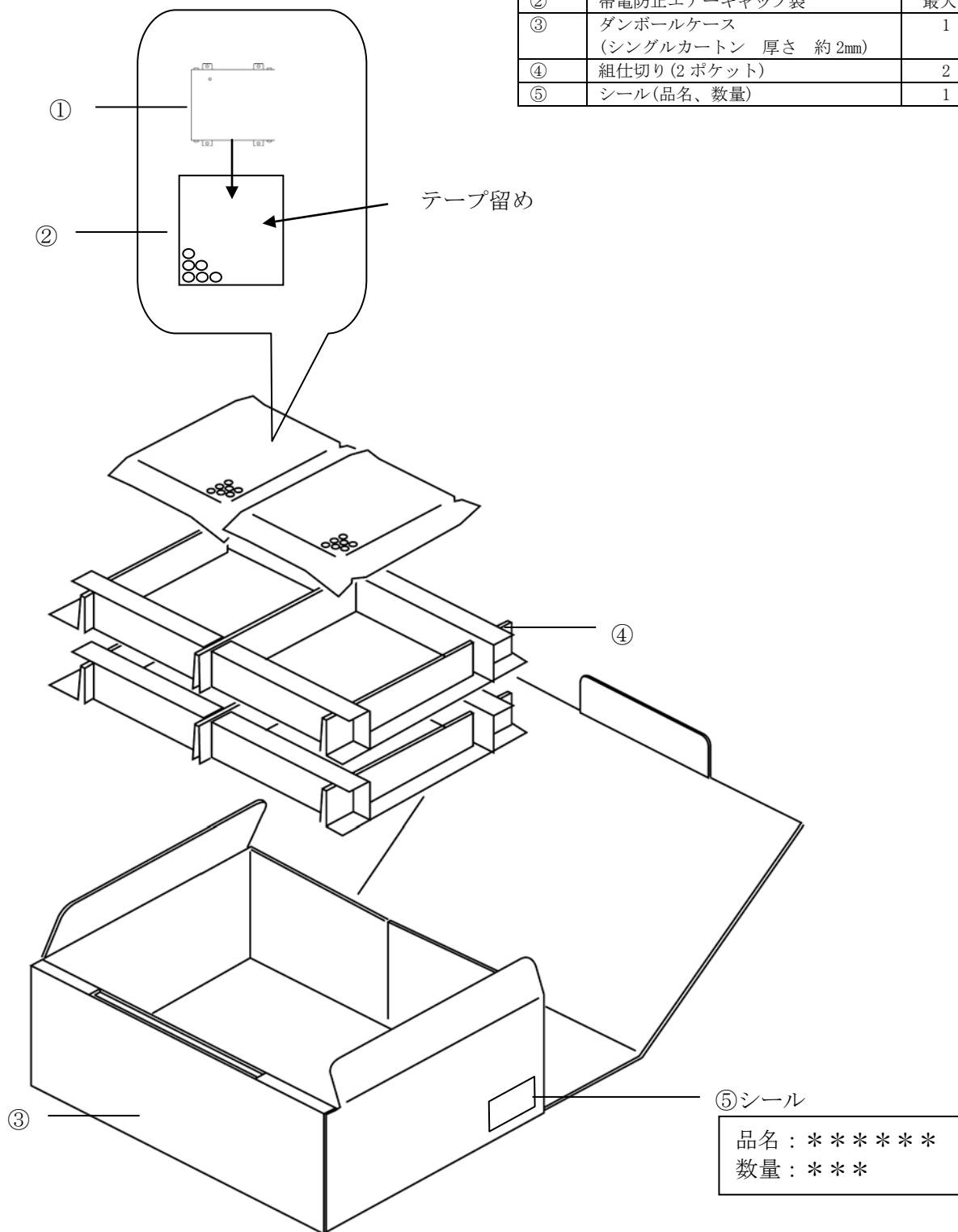
単位 : mm
公差 : ±1mm
()は参考寸法

4 梱包仕様

梱包形態は下記のいずれかになります。

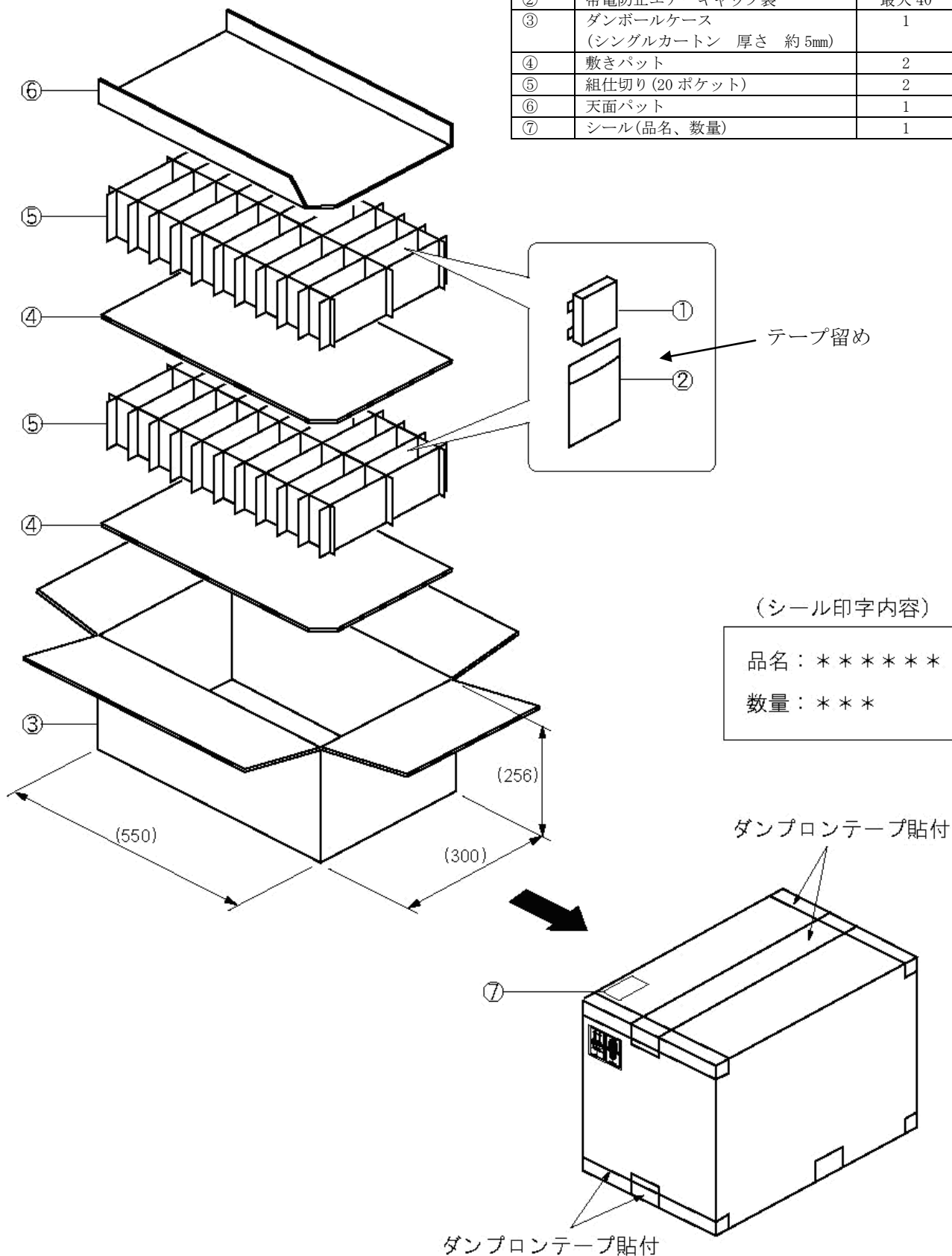
4.1 梱包形態 1(最大 4 個)

No.	品名	員数
①	TR3-C202-A0-8	最大 4
②	帯電防止エアークャップ袋	最大 4
③	ダンボールケース (シングルカートン 厚さ 約 2mm)	1
④	組仕切り (2 ポケット)	2
⑤	シール(品名、数量)	1



4.2 梱包形態 2(最大 40 個)

No.	品名	員数
①	TR3-C202-A0-8	最大 40
②	帯電防止エアークャップ袋	最大 40
③	ダンボールケース (シングルカートン 厚さ 約 5mm)	1
④	敷きパット	2
⑤	組仕切り (20 ポケット)	2
⑥	天面パット	1
⑦	シール(品名、数量)	1



5 EEPROM 設定一覧

RF タグ動作モード設定				
設定項目	設定内容			初期値
	設定値	説明		
リーダーライタ→RF タグ				
符号化方式	ISO15693 (1/4)	R/W→RF タグのデータ転送速度を設定する。	転送速度 : 26.48kbps	○
	ISO15693 (1/256)		転送速度 : 1.65kbps	
変調度	10%	R/W→RF タグ (ASK 変調) の変調度を設定する。		○
	100%			
RF タグ→リーダーライタ				
サブキャリア	FSK	RF タグ→R/W の変調方式を設定する。		○
	ASK			

リーダーライタ動作モード設定				
設定項目	設定内容			初期値
	設定値	説明		
リーダーライタ動作モード	コマンドモード	ISO15693 関連のコマンド処理や、リーダーライタの設定確認、変更などを行うモード		○
	連続インベントリモード	各種自動読み取りモード ※詳細は「TR3-C202 通信プロトコル説明書」参照		
	RDLOOP モード			
	オートスキャンモード			
	トリガーモード			
ポーリングモード				
EAS モード				
アンチコリジョン	無効 (単独読み取り)	RF タグ 1 枚を読み取るモード※1 ※コマンドモード以外のモードで有効		○
	有効 (複数同時読み取り)	複数枚の RF タグを読み取るモード ※コマンドモード以外のモードで有効		
読み取り動作	1 回読み取り	RF タグのデータを 1 回のみ読み取るモード ※全ての動作モードで有効		○
	連続読み取り	RF タグのデータを連続で読み取るモード ※全ての動作モードで有効		
ブザー	鳴らさない	起動時、および、RF タグ交信時のブザー鳴動設定		○
	鳴らす			
送信データ	ユーザデータのみ	以下の動作モード時に上位へ送信するデータの形式を設定する。 ・オートスキャンモード ・トリガーモード ・ポーリングモード		○
	ユーザデータ+UID			
通信速度 ※2	9600bps	R/W モジュールのシリアル通信速度 (R/W モジュール側の設定値)		○
	19200bps			
	38400bps			
ポーリング時間	0~65535 (×200ms)	ポーリングモード時有効。 ポーリング時間を設定する。		0

※1 自動読取モードの場合、複数枚の RF タグが同時に存在する条件では正常に読み取りできません。

※2 インターフェースが TCP/IP の場合、リーダーライタモジュール⇄TCP/IP インターフェース間の通信スピードとなります。

汎用ポート設定 (I01~I03)			
設定項目	設定内容		
	設定値	説明	初期値
汎用ポート 1 (通常ポート)			
用途	LED 制御信号 出力ポート	LED 点灯用出力信号 読取時に LED が点灯する。	○
	汎用ポート	汎用入出力ポート (アンテナ切替信号など) で使用する。	
入/出力設定	入力	用途が [汎用ポート] の場合に有効。	○
	出力	ポート 1 の入出力を設定する。	
初期値	0	用途が [汎用ポート]、且つ、入/出力設定が [出力] の場合に有効。	
	1	起動時の出力初期値が 0 か 1 かを設定する。	○
汎用ポート 2 (通常ポート)			
用途	トリガー制御信号 出力ポート	トリガー用入力信号 トリガーモード時有効。	○
	汎用ポート	汎用入出力ポート (アンテナ切替信号など) で使用する。	
入/出力設定	入力	用途が [汎用ポート] の場合に有効。	○
	出力	ポート 2 の入出力を設定する。	
初期値	0	用途が [汎用ポート]、且つ、入/出力設定が [出力] の場合に有効。	
	1	起動時の出力初期値が 0 か 1 かを設定する。	○
汎用ポート 3 (通常ポート)			
用途	機能選択		
	RS485 制御信号 出力ポート	RS485 用制御信号 RS485 通信時に使用する。	
	エラー制御信号 出力ポート	自動読取時の読取エラー信号として使用する。	○
	汎用ポート	汎用入出力ポート (アンテナ切替信号など) で使用する。	
入/出力設定	入力	用途が [汎用ポート] の場合に有効。	○
	出力	ポート 3 の入出力を設定する。	
初期値	0	用途が [汎用ポート]、且つ、入/出力設定が [出力] の場合に有効。	
	1	起動時の出力初期値が 0 か 1 かを設定する。	○

汎用ポート設定 (I04~I08)			
設定項目	設定内容		
	設定値	説明	初期値
汎用ポート 4 (拡張ポート)			
入/出力設定	入力	ポート 4 の入出力を設定する。	○
	出力		
初期値	0	入/出力設定が[出力]の場合に有効。	○
	1	起動時の出力初期値が 0 か 1 かを設定する。	
汎用ポート 5 (拡張ポート)			
入/出力設定	入力	ポート 5 の入出力を設定する。	○
	出力		
初期値	0	入/出力設定が[出力]の場合に有効。	○
	1	起動時の出力初期値が 0 か 1 かを設定する。	
汎用ポート 6 (拡張ポート)			
入/出力設定	入力	ポート 6 の入出力を設定する。	○
	出力		
初期値	0	入/出力設定が[出力]の場合に有効。	○
	1	起動時の出力初期値が 0 か 1 かを設定する。	
汎用ポート 7 (拡張ポート)			
用途	ブザー制御信号	ブザー制御用出力信号 「ブザー」固定で使用する。	○
	出力ポート 汎用ポート		
入/出力設定	入力	[入力]固定で使用する。	○
	出力		
初期値	0		
	1	[1]固定で使用する。	○
汎用ポート 8 (拡張ポート)			
入/出力設定	入力	ポート 8 の入出力を設定する。	○
	出力		
初期値	0	入/出力設定が[出力]の場合に有効。	
	1	起動時の出力初期値が 0 か 1 かを設定する。	○

アンテナ切替設定			
設定項目	設定内容		
	設定値	説明	初期値
アンテナ自動切替	無効	上位でアンテナ切替制御を行う場合は、「無効」に設定する。	○
	有効	R/W のアンテナ自動切替機能を使用する場合は、「有効」に設定する。	
接続アンテナ数	0~7	アンテナ自動切替[有効]時、接続するアンテナ数を設定する。 設定値:「接続アンテナ数-1」 (例. アンテナ 3 枚を接続する場合は「2」)	0
アンテナ自動切替制御信号	通常ポート	TR3 ショートレンジ	
	拡張ポート	TR3 ミドルレンジ/ロングレンジ TR3-C202 シリーズ TR3XM シリーズ	○
アンテナ ID 出力 (識別機能有効)	無効	アンテナ自動切替使用時、[有効]設定とする。 RF タグと交信したアンテナ ID を上位出力する。	○
	有効		
カスケード接続	無効	カスケード接続構成時、[有効]設定とする。 8ch までのアンテナ切替の場合は設定不要です。	○
	有効		
カスケードポート 1 の 接続アンテナ数	0~8	カスケード接続時、接続するアンテナ数を設定する。(未使用時:0) ※詳細は「アンテナ切替取扱説明書」参照	0
カスケードポート 2 の 接続アンテナ数	0~8		0
カスケードポート 3 の 接続アンテナ数	0~8		0
カスケードポート 4 の 接続アンテナ数	0~8		0
カスケードポート 5 の 接続アンテナ数	0~8		0
カスケードポート 6 の 接続アンテナ数	0~8		0
カスケードポート 7 の 接続アンテナ数	0~8		0
カスケードポート 8 の 接続アンテナ数	0~8		0

各種設定 1			
設定項目	設定内容		
	設定値	説明	初期値
RDLOOP モード： 読み取り開始ブロック 番号	0~255	RDLOOP モード使用時、 読み取り開始ブロック番号を設定する。	1
RDLOOP モード： 読み取りデータ長	1~247	RDLOOP モード使用時、 読み取りデータ長を設定する。	4
アンチコリジョンモード	通常処理モード	アンチコリジョン設定[有効]時、 処理モード[処理速度]を選択する。 読み取り枚数により、効果が異なります。 ※詳細は「TR3-C202 通信プロトコル説明書」参照	○
	高速処理モード 1		
	高速処理モード 2		
	高速処理モード 3		
AFI 値の設定 (HEX)	0~FF	R/W へ AFI 値を設定する。EAS モード、AFI 指定の 自動読取モードで使用する。	0
自動読み取り動作モード 時の AFI 指定	無効	「AFI 値」を使用して、符合する RF タグの読み取り を行う。各自動読み取りモードにて有効。	○
	有効		
RF タグ通信コマンドの リトライ回数	1~255	コマンド実行時、[設定値-1]をリトライ回数上限 とし、ACK 受信するまで R/W 側で処理を繰り返す。 初期設定「1」では、リトライなし。 ※対応コマンドは「TR3-C202 通信プロトコル説明 書」参照。	1
SimpleWrite コマンド 実行時の UID 指定	無効	UID 指定にて SimpleWrite コマンドを送信する。	○
	有効		
自動読み取りモード動 作時のトリガー信号	無効	自動読取モードにて、トリガー信号(スイッチ等) 有効の間のみ読み取り処理を行う。	○
	有効		
ノーリードコマンドの 設定	無効	自動読み取りモードにて RF タグ読み取りエラー の時、「BR」を返す。	○
	有効		
ブザー種別の設定	標準	標準ブザー仕様時選択	○
	ブザー音大	大音量ブザー仕様時選択 ※TR3-N001E(B)のみ有効	
1 ブロック当たりの バイト数	4 バイト	RF タグの 1 ブロックあたりのサイズ (バイト) ※富士通製タグ使用時に「8 バイト」に設定	○
	8 バイト		
RF タグ通信設定	通常設定	対象 RF タグ の選択	○
	MB89R116 MB89R118	Tag it HF-I、ICODE SLI および My-d MB89R116/MB89R118 ※3	
リーダーの ID (HEX)	0~FF	RS485 使用時の R/W の ID を設定する。 通常時は「0」で使用する。	0
ICODE SLIX サポート	無効	本設定が有効の場合に ICODE SLIX をサポート ※S6700 互換モード設定：S6700 互換モード時	○
	有効		

※3 MB89R116/MB89R118 用の設定です。

本設定により、以下の設定内容へ変更されます。

- ・RF タグ動作モード設定「RF タグ→リーダー変調方式：ASK 変調 (シングルサブキャリア)」
- ・各種設定 1「1block 当たりのバイト数：8 バイト」

MB89R119B/MB89R112 の場合はタグ仕様に合わせて上記設定を個別に行います。

設定内容・設定方法は TR3-C202 通信プロトコル説明書(6.3.1 動作確認済タグ)を参照ください。

各種設定 2			
設定項目	設定内容		
	設定値	説明	初期値
RF 送信信号設定	起動時 ON	リーダライタの電源投入時にキャリア出力を開始する。	○
	起動時 OFF (コマンド受付以降 ON)	リーダライタの電源投入後、最初のコマンド実行時にキャリア出力を開始する。	
	コマンド実行時以外は常時 OFF	コマンド実行時のみキャリアを出力する。	
My-d 自動識別時のアクセス方式	My-d カスタムコマンド	Myd_Read/Myd_Write を使用して 8 バイト単位でアクセスする。(ページアクセス方式)	○
	ISO15693 オプションコマンド	ReadSingleBlock/WriteSingleBlock などを使用して 4 バイト単位でアクセスする。(ブロックアクセス方式)	
ReadBytes/RDLOOP 系の内部処理	ReadSingleBlock	下記コマンド及び動作モードの内部処理に使用するコマンドを選択する。 <ul style="list-style-type: none"> • ReadBytes • RDLOOPCmd • RDLOOP モード 	○
	ReadMultiBlock		
S6700 互換モード設定	通常		○
	S6700 互換	S6700 シリーズと同等の動作をする。 ※詳細は「TR3-C202 通信プロトコル説明書」参照	

6 変更履歴

Ver No	日付	内容
1.00	2010/06/08	新規作成
1.01	2010/11/30	3 使用タグの更新 本体消費電流を 200mA から 160mA に修正 4 梱包仕様を追加 5 EEPROM の設定を追加
1.02	2011/5/23	3 本体入力電圧に DC+3.3V を追加 DC 特性に DC+3.3V を追加 入力電圧により送信出力が変化するグラフを追加
1.03	2012/04/17	3.1 仕様 電波法に関する注意書き追記
1.04	2013/12/10	3.4 接続可能機器 対応 I/F モジュールの更新 (TR3-IF-U1→TR3-IF-U1A)
1.05	2014/6/4	5 EEPROM 設定一覧 RDL00P モード設定値 修正
1.06	2015/3/31	3.4 接続可能機器 対応 I/F モジュールの更新 (TR3-IF-N1→TR3-IF-N4)
1.07	2015/6/1	呼称変更 対応タグ→動作確認済タグ
1.08	2016/4/1	3.5 寸法図 一部寸法追記 5. EEPROM 設定一覧 アンテナ ID 出力「無効→有効」
1.09	2016/9/5	3.1 仕様 - 動作確認済タグ 追加 5. EEPROM 設定一覧 汎用ポート設定 (I04~I06) 訂正

製品名 : リーダライタモジュール
製品型番 : TR3-C202-A0-8

タカヤ株式会社

タカヤ株式会社 事業開発本部 RF 事業部
[URL] <http://www.takaya.co.jp/>
[Mail] rfid@takaya.co.jp

仕様については、改良のため予告なく変更する場合がありますので、あらかじめご了承ください。