

製品仕様書

製品名	リーダライタ
製品型番	TR3-C202-EVKIT
発行日	2015/6/1
仕様書番号	TDR-SPC-C202-EVKIT-102
Rev	1.02

タカヤ株式会社

目次

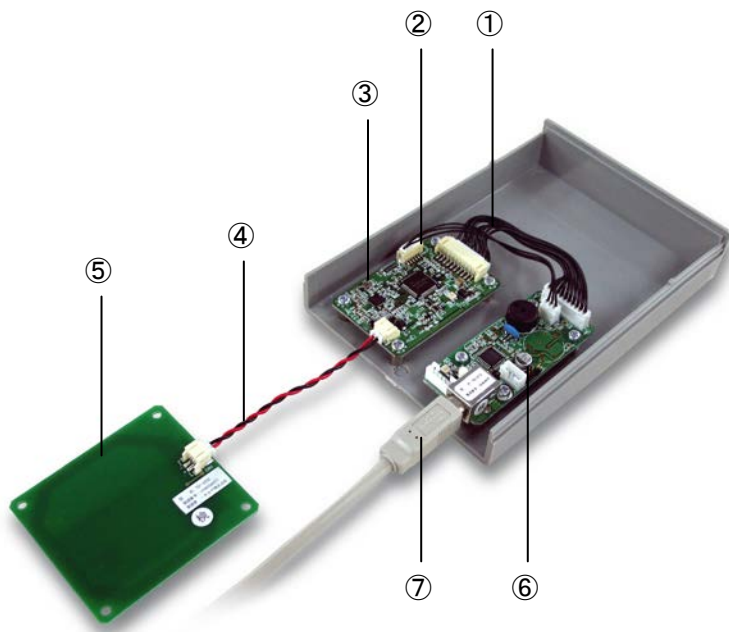
1	適用範囲	3
2	各部の名称	3
3	仕様	4
3.1	本体仕様	4
3.2	付属品仕様	6
3.2.1	USB ケーブル	6
3.2.2	ツイストペアケーブル (型番 : TR3-AC-1A-500)	6
3.2.3	アンテナ同軸ケーブル (型番 : TR3-AC-2A-3M)	7
4	梱包仕様	8
5	変更履歴	9

1 適用範囲

本書は、RFID リーダライタ TR3-C202-EVKIT に適用します。本機に組み込んでいる、リーダライタモジュール(型番:TR3-C202)、インターフェース基板(型番:TR3-IF-U1A)、アンテナ(型番:TR3-A202、TR3-A302、TR3-A401)の詳細につきましては、各仕様書をご参照ください。

2 各部の名称

TR3-C202-EVKIT の各部の名称と機能について説明します。



No	名称	機能説明
①	リーダライタモジュール接続ケーブル	型番:CB-10A26-100-PH-PH インターフェース基板とリーダライタモジュールを接続するためのケーブルです。
②	ブザー接続ケーブル	型番:WIR41609E リーダライタモジュールとインターフェース基板を接続するブザー用のケーブルです。
③	リーダライタモジュール	型番:TR3-C202
④	アンテナケーブル	型番:TR3-AC-1A-090(アンテナに付属) TR3-AC-1A-500 TR3-AC-2A-3M アンテナとリーダライタモジュールを接続するためのケーブルです。
⑤	アンテナ	型番:TR3-A202(上図のアンテナ) TR3-A302 TR3-A401 タグと交信するアンテナです。
⑥	インターフェース基板	型番:TR3-IF-U1A
⑦	USB ケーブル	上位機器と接続するためのケーブルです。

3 仕様

3.1 本体仕様

■ 仕様

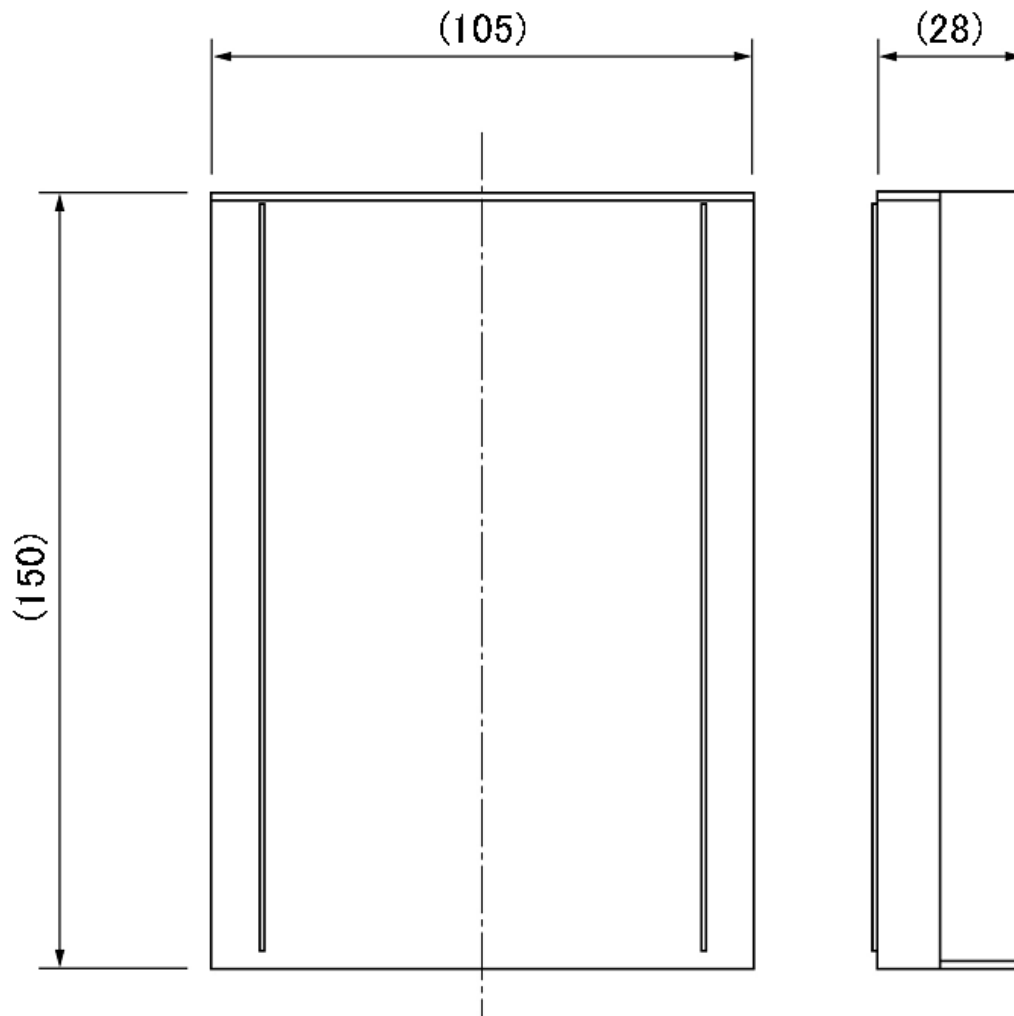
仕様	内容
リーダライタ仕様	TR3-C202 仕様書を参照してください。
アンテナ仕様	TR3-A202、TR3-A302、TR3-A401 の各仕様書を参照してください。
インターフェース仕様	TR3-IF-U1A 仕様書を参照してください。 注) 本製品に CB-3A26-090-PH-PH は付属していません。

仕様	項目	内容															
機構仕様	本体寸法	105(W)×150(D)×28(H) mm (突起物はこのぞく)															
	本体質量	約 160g															
	材質	ケースの材質 <table border="1"> <thead> <tr> <th>名称</th> <th>材質名</th> </tr> </thead> <tbody> <tr> <td>上カバー、下カバー</td> <td>ABS</td> </tr> </tbody> </table>	名称	材質名	上カバー、下カバー	ABS											
名称	材質名																
上カバー、下カバー	ABS																
電气的特性	電源	本体入力電圧 : DC+5V ±10% (USB バスパワー※1) 本体消費電流 : 約 135mA 送信停止時の消費電流 : 約 65mA 本体消費電力 : 最大約 1W															
環境特性	動作温度	0~40℃															
	動作湿度	30~80%RH(結露なきこと)															
	保存温度	0~55℃															
	保存湿度	30~80%RH(結露なきこと)															
その他	付属品	<ul style="list-style-type: none"> USB ケーブル 1本 型番 : CB-USB-1 または、CB-USB-3 ツイストペアケーブル 1本 型番 : TR3-AC-1A-500 アンテナ同軸ケーブル 型番 : TR3-AC-2A-3M サンプルタグ(Tag-it HF-I※2) <table border="1"> <thead> <tr> <th>型番</th> <th>サイズ</th> <th>数量(枚)</th> </tr> </thead> <tbody> <tr> <td>RI-TH1-CB1A</td> <td>85.6×54×0.76</td> <td>1枚</td> </tr> <tr> <td>RI-I02-112A-03</td> <td>45×76</td> <td>1枚</td> </tr> <tr> <td>RI-I11-112A-03</td> <td>45×45</td> <td>1枚</td> </tr> <tr> <td>RI-I03-112A-03</td> <td>38×22.5</td> <td>1枚</td> </tr> </tbody> </table> CD-ROM 1枚 型番 : CDROM-TR3MNL 	型番	サイズ	数量(枚)	RI-TH1-CB1A	85.6×54×0.76	1枚	RI-I02-112A-03	45×76	1枚	RI-I11-112A-03	45×45	1枚	RI-I03-112A-03	38×22.5	1枚
		型番	サイズ	数量(枚)													
RI-TH1-CB1A	85.6×54×0.76	1枚															
RI-I02-112A-03	45×76	1枚															
RI-I11-112A-03	45×45	1枚															
RI-I03-112A-03	38×22.5	1枚															

※1 : パソコンと接続する時は、必ず「USB ルートハブ」に接続してください。

※2 : Tag-it HF-I は Texas Instruments 社の商標、または登録商標です。

■ 寸法図



単位 : mm
()は参考寸法

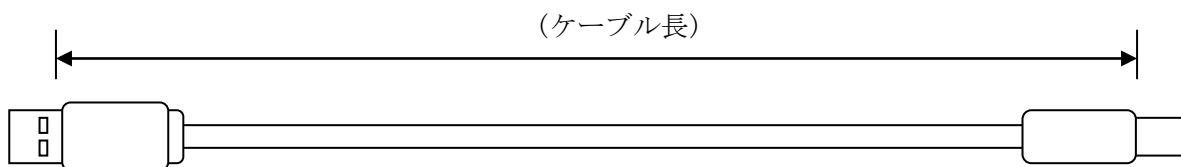
3.2 付属品仕様

3.2.1 USB ケーブル

■ 仕様

	製造番号「1504xxxx」以前	製造番号「1505xxxx」以降
付属品型番	CB-USB-1	CB-USB-3
RoHS 指令	欧州RoHS指令 (2002/95/EC) 対応	
コネクタ	USB (A) -USB (B)	
ケーブル長	約 1.8m	約 2.0m

■ 寸法図

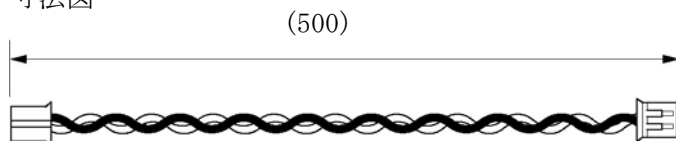


3.2.2 ツイストペアケーブル (型番 : TR3-AC-1A-500)

■ 仕様

仕様	内容				
RoHS 指令	欧州RoHS指令 (2002/95/EC) 対応				
線種	AWG26				
コネクタ	PH-PH				
ケーブルロス	<table border="1"> <thead> <tr> <th>ケーブル長</th> <th>ケーブルロス</th> </tr> </thead> <tbody> <tr> <td>500mm</td> <td>約 0.337dB</td> </tr> </tbody> </table>	ケーブル長	ケーブルロス	500mm	約 0.337dB
ケーブル長	ケーブルロス				
500mm	約 0.337dB				

■ 寸法図



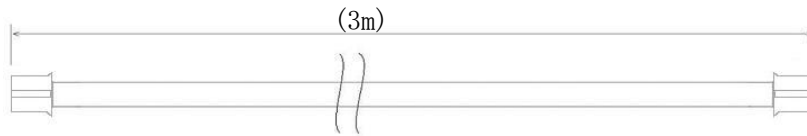
()内は参考寸法

3.2.3 アンテナ同軸ケーブル(型番 : TR3-AC-2A-3M)

■ 仕様

仕様	内容				
RoHS 指令	欧州RoHS指令 (2002/95/EC) 対応				
線種	1.5D-2V				
コネクタ	PH-PH				
ケーブルロス	<table border="1"><thead><tr><th>ケーブル長</th><th>ケーブルロス</th></tr></thead><tbody><tr><td>3m</td><td>約 0.255dB</td></tr></tbody></table>	ケーブル長	ケーブルロス	3m	約 0.255dB
ケーブル長	ケーブルロス				
3m	約 0.255dB				

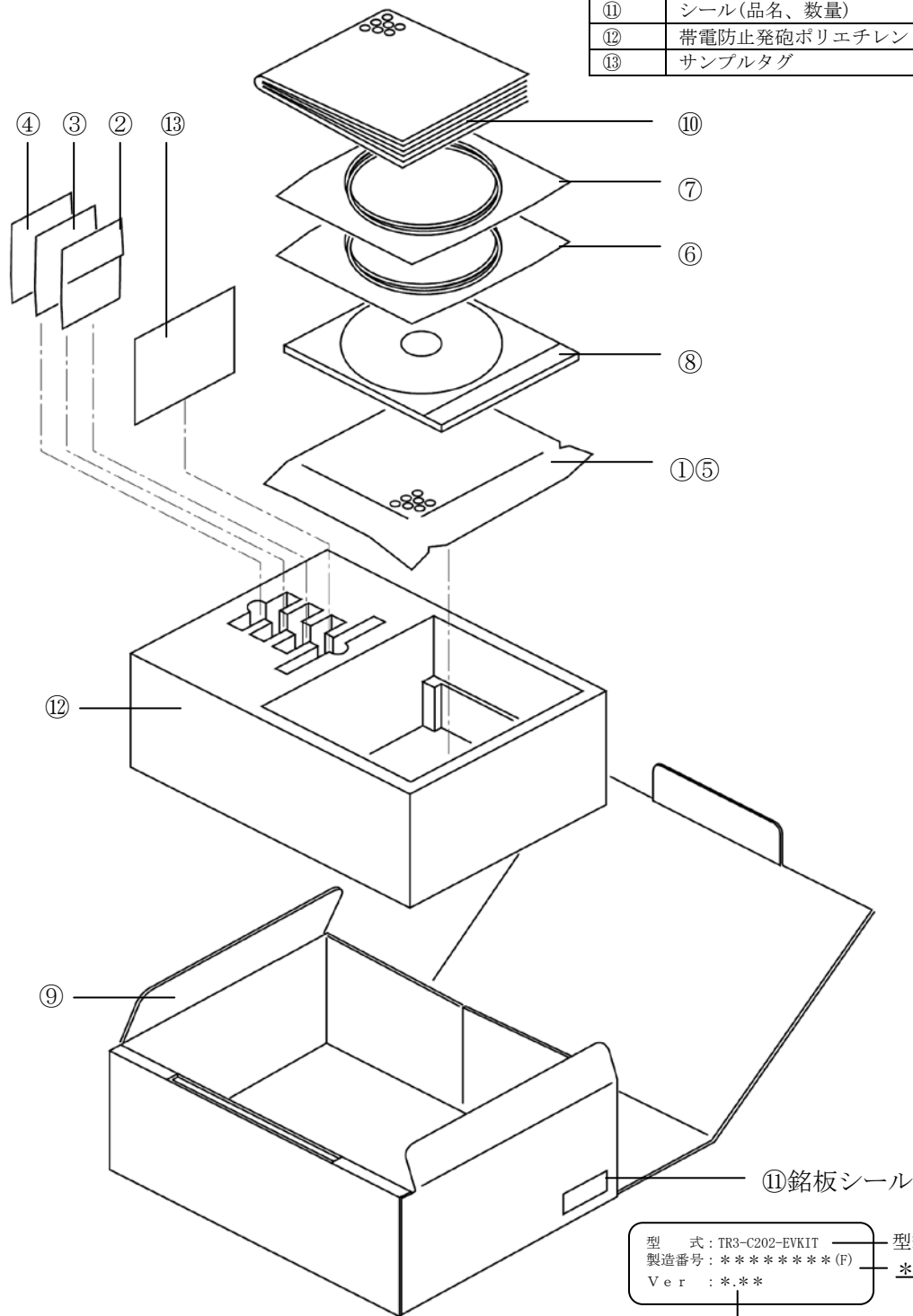
■ 寸法図



()内は参考寸法

4 梱包仕様

No.	品名	員数
①	本体ケース	1
②	TR3-A202	1
③	TR3-A302	1
④	TR3-A401	1
⑤	帯電防止エアークャップ袋	1
⑥	帯電防止袋(アンテナケーブル)	1
⑦	CB-USB-1	1
⑧	CD	1
⑨	ダンボールケース (シングルカートン 厚さ 約2mm)	1
⑩	エアークャップ	5
⑪	シール(品名、数量)	1
⑫	帯電防止発砲ポリエチレン	1
⑬	サンプルタグ	1



型式: TR3-C202-EVKIT 型式名
 製造番号: ***** (F) ***** (F)
 Ver: *** 8桁のシリアル番号
 RoHS対応品の表記
 ファームウェアのバージョン

5 変更履歴

Ver No	日付	内容
1.00	2010/11/22	新規発行
1.01	2013/12/10	I/F モジュールの更新 (TR3-IF-U1→TR3-IF-U1A)
1.02	2015/6/1	3.2 付属品仕様 ーUSB ケーブルの変更 呼称変更 対応タグ→動作確認済タグ

製品名 : リーダライタ
製品型番 : TR3-C202-EVKIT

タカヤ株式会社

タカヤ株式会社 事業開発本部 RF 事業部
[URL] <http://www.takaya.co.jp/>
[Mail] rfid@takaya.co.jp

仕様については、改良のため予告なく変更する場合がありますので、あらかじめご了承ください。