

製品仕様書

製品名	リーダライタ
製品型番	TR3-D002B-C
発行日	2014/7/2
仕様書番号	TDR-SPC-D002B-C-101
Rev	1.01

タカヤ株式会社

目次

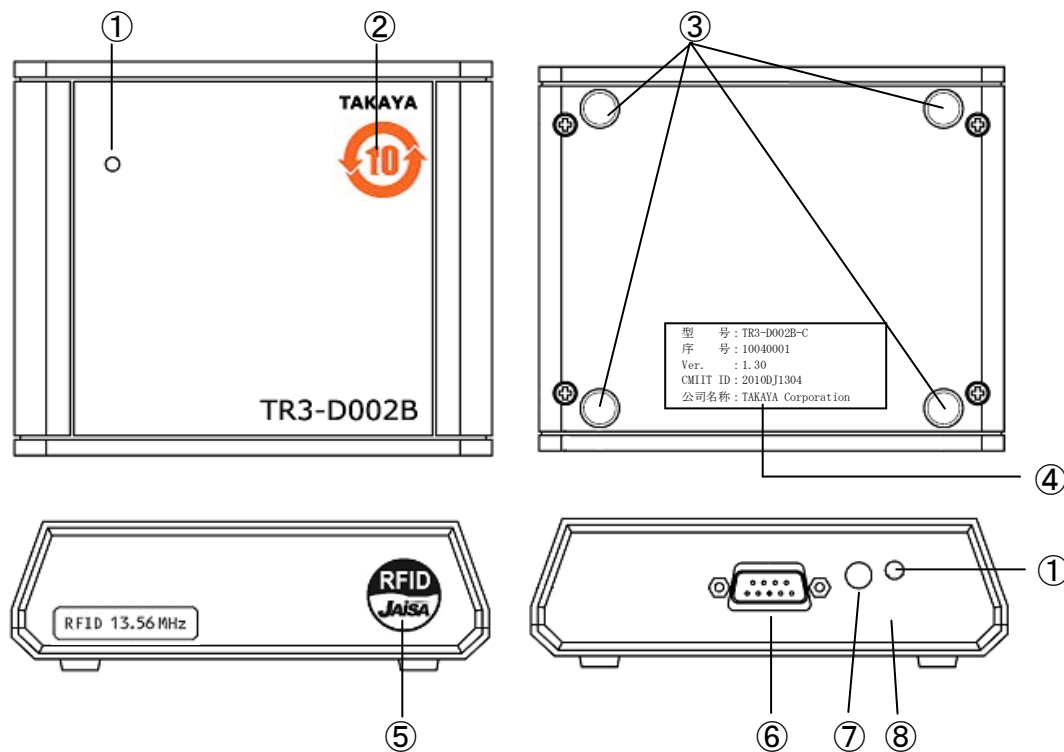
1	適用範囲	3
2	各部の名称	3
3	仕様	4
3.1	本体仕様	4
3.2	付属品仕様	7
3.2.1	ACアダプタ(型番: TR3-PWR-5V-C)	7
3.2.2	RS-232Cクロスケーブル(型番: CB-232C-2)	8
3.2.3	RFIDステッカ(型番: SEL41400L)	8
3.3	オプション品仕様	9
3.3.1	取付板(型番: TR3-CAS-B-OPT1)	9
3.4	EEPROM設定一覧	10
4	中国 RoHS 関連データ	16
4.1	製品中の有毒有害物質または元素の名称および含有量	16
4.2	環境保護使用期限	16
5	変更履歴	17

1 適用範囲

本書は、RFID リーダライタ TR3-D002B-C に適用します。

2 各部の名称

TR3-D002B-C の各部の名称と機能について説明します。



No	名称	機能説明												
①	動作表示 LED	電源投入時、緑色に点灯します。タグデータを受信すると橙色に点灯します。												
②	環境保護使用期限マーク	本書の「4 中国 RoHS 対応データ」を参照してください。												
③	ゴム足	ゴム足は、両面テープで貼り付けています。オプション品の取付板を使用する場合は、外してください。												
④	銘板	製造番号は、8 桁のシリアル番号となります。RoHS 対応品は、製造番号の末尾に (F) が付加されます。 <div style="border: 1px solid black; padding: 5px; margin-top: 10px;"> <table style="width: 100%; border-collapse: collapse;"> <tr> <td style="width: 50%;">型 号 : TR3-D002B-C</td> <td style="width: 50%;">型式名</td> </tr> <tr> <td>序 号 : 10040001</td> <td>製造番号 : * * * * * * * (F)</td> </tr> <tr> <td>Ver. : 1.30</td> <td style="text-align: center;">8桁のシリアル番号</td> </tr> <tr> <td>CMIIT ID : 2010DJ1304</td> <td style="text-align: center;">RoHS対応品の表記</td> </tr> <tr> <td>公司名称 : TAKAYA Corporation</td> <td>ファームウェアのバージョン</td> </tr> <tr> <td></td> <td>CMIIT ID(中国型式指定番号)</td> </tr> </table> </div>	型 号 : TR3-D002B-C	型式名	序 号 : 10040001	製造番号 : * * * * * * * (F)	Ver. : 1.30	8桁のシリアル番号	CMIIT ID : 2010DJ1304	RoHS対応品の表記	公司名称 : TAKAYA Corporation	ファームウェアのバージョン		CMIIT ID(中国型式指定番号)
型 号 : TR3-D002B-C	型式名													
序 号 : 10040001	製造番号 : * * * * * * * (F)													
Ver. : 1.30	8桁のシリアル番号													
CMIIT ID : 2010DJ1304	RoHS対応品の表記													
公司名称 : TAKAYA Corporation	ファームウェアのバージョン													
	CMIIT ID(中国型式指定番号)													
⑤	RFID ステッカ	医療機器装着者に対し、RFID の電波が出ていることを明示するためのものです。												
⑥	RS-232C 接続用コネクタ	付属の RS-232C クロスケーブルで上位機器と接続します。												
⑦	DC ジャック	DC+5V 入力です。付属の AC アダプタを使用してください。												
⑧	ブザー	設定に合わせて鳴動します。												

3 仕様

3.1 本体仕様

■ 仕様

仕様	項目		内容											
適合規格	電波法	国内	規格番号 : ARIB STD-T82 標準規格名 : 誘導式読み書き通信設備 (ワイヤレスカードシステム等) 型式指定番号 : 第 FC-02002 号											
		中国	型式認可 (短距離無線設備 C 類設備) CMIIT ID : 2010DJ1304											
	RoHS 指令		欧州RoHS指令 (2002/95/EC) 対応											
RF 仕様	送信周波数		13.56MHz ±50ppm (Ta=25°C)											
	アンテナ共振周波数		13.56MHz ±40kHz (Ta=25°C、自由空間時(※1))											
	送信出力		100mW ± 20%											
	エアインターフェース規格		ISO/IEC 15693、ISO/IEC18000-3 (Mode1) 対応											
	対応タグ		Tag-it HF-I、my-d、I・CODE SLI(※2) (ISO/IEC 15693、ISO/IEC18000-3 (Mode1) 準拠) 注) タグの対応コマンドに関しては「TR3 通信プロトコル説明書」を参照してください。											
	データ転送速度		<table border="1"> <thead> <tr> <th></th> <th>スピード</th> <th>送信速度</th> </tr> </thead> <tbody> <tr> <td rowspan="2">本体⇒IC タグ</td> <td>1/4 設定時(※3)</td> <td>26.48kbps</td> </tr> <tr> <td>1/256 設定時</td> <td>1.65kbps</td> </tr> <tr> <td>IC タグ⇒本体</td> <td colspan="2">26.69kbps</td> </tr> </tbody> </table>		スピード	送信速度	本体⇒IC タグ	1/4 設定時(※3)	26.48kbps	1/256 設定時	1.65kbps	IC タグ⇒本体	26.69kbps	
		スピード	送信速度											
	本体⇒IC タグ	1/4 設定時(※3)	26.48kbps											
1/256 設定時		1.65kbps												
IC タグ⇒本体	26.69kbps													
変調		<table border="1"> <thead> <tr> <th></th> <th>変調方式</th> </tr> </thead> <tbody> <tr> <td>本体⇒IC タグ</td> <td>ASK 10%(※3) / ASK 100%</td> </tr> <tr> <td>IC タグ⇒本体</td> <td>FSK</td> </tr> </tbody> </table>		変調方式	本体⇒IC タグ	ASK 10%(※3) / ASK 100%	IC タグ⇒本体	FSK						
	変調方式													
本体⇒IC タグ	ASK 10%(※3) / ASK 100%													
IC タグ⇒本体	FSK													
交信距離		最大 10cm TI 社製の「Tag-it HF-I RI-TH1-CB1A-00」を使用した時の参考値です。使用環境、使用アンテナ、使用タグにより交信距離は異なります。												
アンチコリジョン		対応												

※1 : アンテナに影響を与える条件が無い状態

※2 : Tag-it HF-I は Texas Instruments 社、my-d は Infineon Technologies 社、I・CODE SLI は NXP Semiconductors 社の商標、または登録商標です。

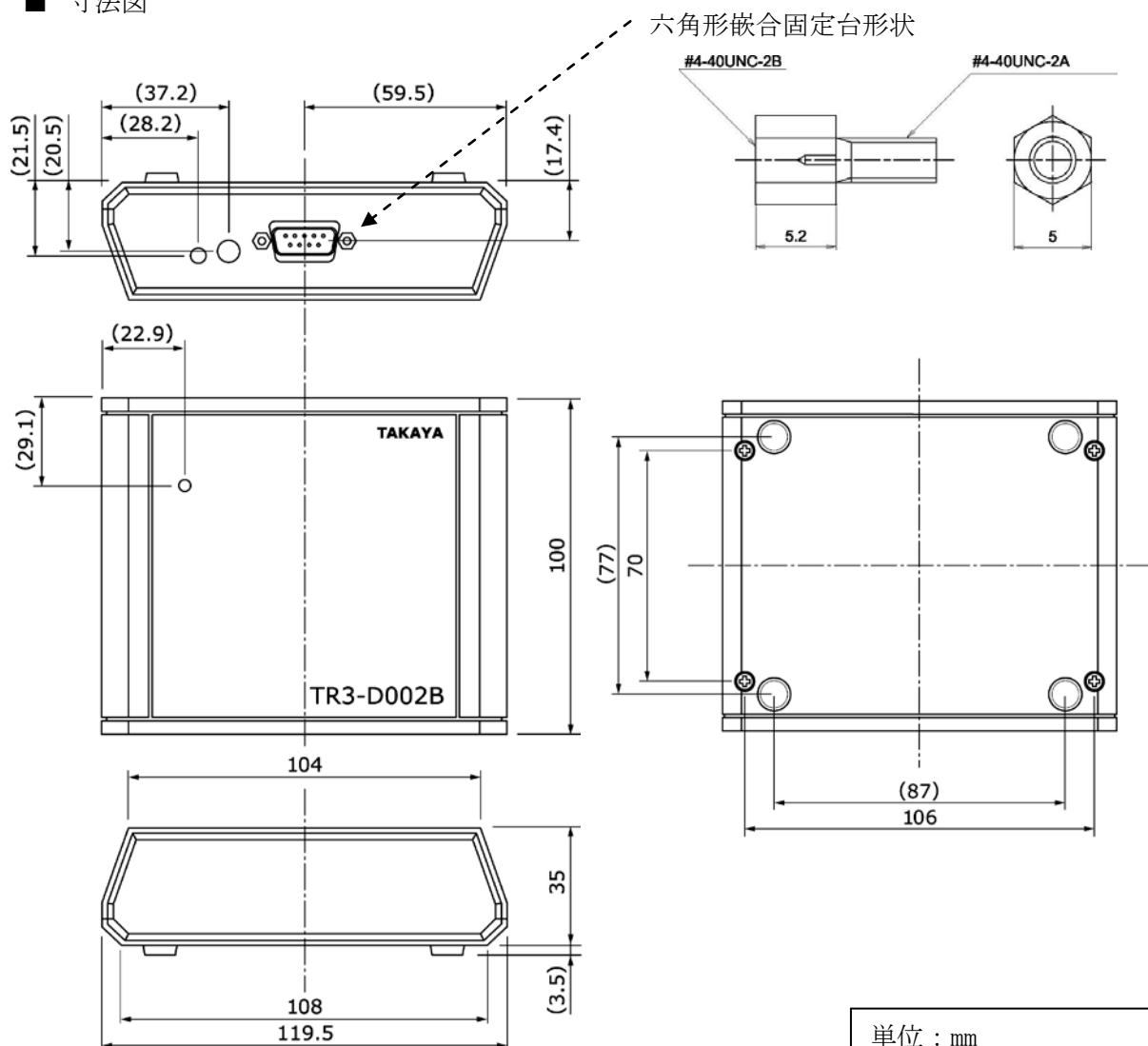
※3 : 初期設定

仕様	項目	内容																														
制御仕様	通信コマンド	「TR3 通信プロトコル説明書」を参照してください。																														
	ホストインターフェース	RS-232C																														
		項目	通信仕様																													
		ボーレート	9600bps 19200bps(※3) 38400bps																													
	データビット	8																														
	パリティ	なし																														
	ストップビット	1																														
	フロー制御	なし																														
	動作表示 LED	1 個(2 色、緑/橙)																														
	ブザー	1 個																														
コネクタ	RS-232C 接続用コネクタ	<ul style="list-style-type: none"> コネクタ RS-232C D-sub 9 ピン(オス) 六角形嵌合固定台形状 : #4-40 インチネジ(短形) ピンアサイン <table border="1"> <thead> <tr> <th>ピン番号</th> <th>信号名</th> <th>機能</th> </tr> </thead> <tbody> <tr><td>1</td><td>NC</td><td>未使用</td></tr> <tr><td>2</td><td>Rx</td><td>受信信号</td></tr> <tr><td>3</td><td>Tx</td><td>送信信号</td></tr> <tr><td>4</td><td>NC</td><td>未使用</td></tr> <tr><td>5</td><td>GND</td><td>GND</td></tr> <tr><td>6</td><td>NC</td><td>未使用</td></tr> <tr><td>7</td><td>NC</td><td>未使用</td></tr> <tr><td>8</td><td>NC</td><td>未使用</td></tr> <tr><td>9</td><td>NC</td><td>未使用</td></tr> </tbody> </table>	ピン番号	信号名	機能	1	NC	未使用	2	Rx	受信信号	3	Tx	送信信号	4	NC	未使用	5	GND	GND	6	NC	未使用	7	NC	未使用	8	NC	未使用	9	NC	未使用
	ピン番号	信号名	機能																													
1	NC	未使用																														
2	Rx	受信信号																														
3	Tx	送信信号																														
4	NC	未使用																														
5	GND	GND																														
6	NC	未使用																														
7	NC	未使用																														
8	NC	未使用																														
9	NC	未使用																														
	DC ジャック	EIAJ TYPE II センタープラス																														
機構仕様	本体寸法	119.5 (W) × 100 (D) × 35 (H) mm (突起物はこのぞく)																														
	本体質量	約 210 g																														
	材質	ケースの材質																														
	名称	材質名																														
	上カバー、下カバー	ABS																														
	側面パネル	アルミ板																														
	ゴム足	天然ゴム																														
電気的特性	電源	本体入力電圧 : DC+5V ±10% 本体消費電流 : 約 125mA 送信停止時の消費電流 : 約 65mA 本体消費電力 : 最大約 0.75W																														
環境特性	動作温度	0~40℃																														
	動作湿度	30~80%RH(結露なきこと)																														
	保存温度	0~55℃																														
	保存湿度	30~80%RH(結露なきこと)																														

※3 : 初期設定

仕様	項目	内容
その他	付属品	<ul style="list-style-type: none"> ACアダプタ 1台 型番: TR3-PWR-5V-C RS-232Cクロスケーブル 1本 型番: CB-232C-2 RFIDステッカ 1枚 型番: SEL41400L CD-ROM 1枚 型番: CDROM-TR3MNL 中国向けCD-ROM 1枚 型番: CDROM-TR3MNL-C
	オプション品	<ul style="list-style-type: none"> 取付板 型番: TR3-CAS-B-OPT1

■ 寸法図



3.2 付属品仕様

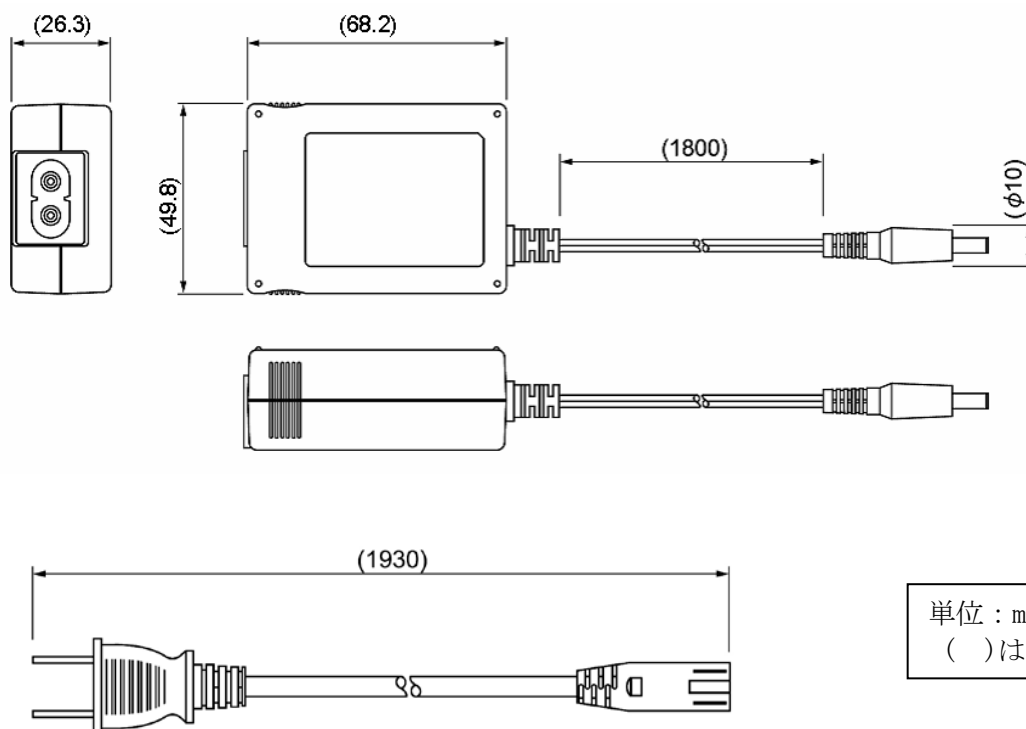
3.2.1 ACアダプタ(型番:TR3-PWR-5V-C)

■ 仕様

仕様	項目	内容
適合規格	安全規格対応 (※1)	UL60950-1 中国強制認証(CCC)対応
	EMI	VCCI class B FCC class B CISPR 22 class B
	RoHS 指令	欧州RoHS指令(2002/95/EC)対応
入力仕様	定格入力電圧	AC100V~240V
	周波数	50~60Hz
	コンセント形状	Aタイプ
出力仕様	定格出力電圧	DC5.0V±5%
	定格出力電流	2.6A
	出力極性	センタープラス
	プラグ形状	EIAJ TYPE II
機構仕様	質量	約 135g
	外形寸法	68.2(W)×49.8(D)×26.3(H)mm (コード部は含まない)
	ケーブル長	DCプラグ側: 約 1800mm ACプラグ側: 約 1930mm
環境特性	動作温度	0~40℃
	動作湿度	5~95%RH
	保存温度	-20~85℃
	保存湿度	5~95%RH

(※1) ACアダプタは国内の電気用品安全法(PSE)に適合したものではありません。
そのため、本製品の日本国内での使用はできません

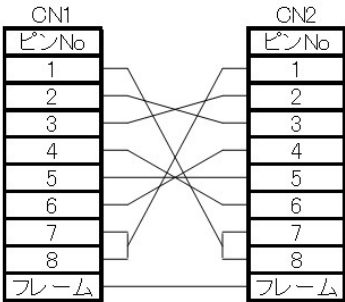
■ 寸法図



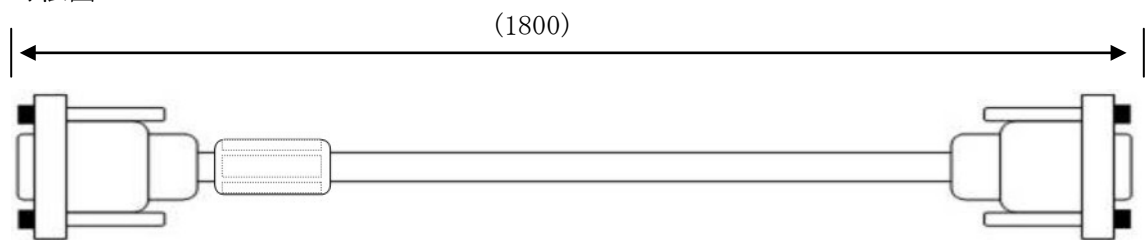
単位: mm
()は参考寸法

3.2.2 RS-232C クロスケーブル(型番 : CB-232C-2)

■ 仕様

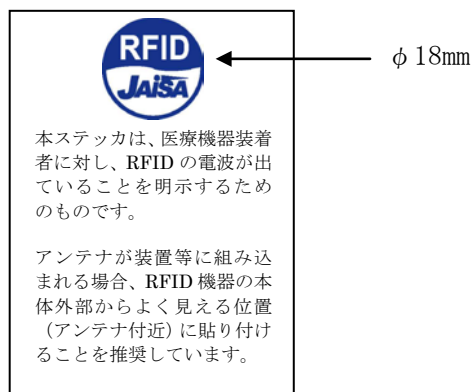
仕様	内容
RoHS 指令	欧州RoHS指令 (2002/95/EC) 対応
コネクタ	D-sub 9ピン メス-メス
ネジ	インチネジ
ケーブル長	約 1.8m
結線図	クロス結線 

■ 寸法図



単位 : mm
()内は参考寸法

3.2.3 RFID ステッカ(型番 : SEL41400L)



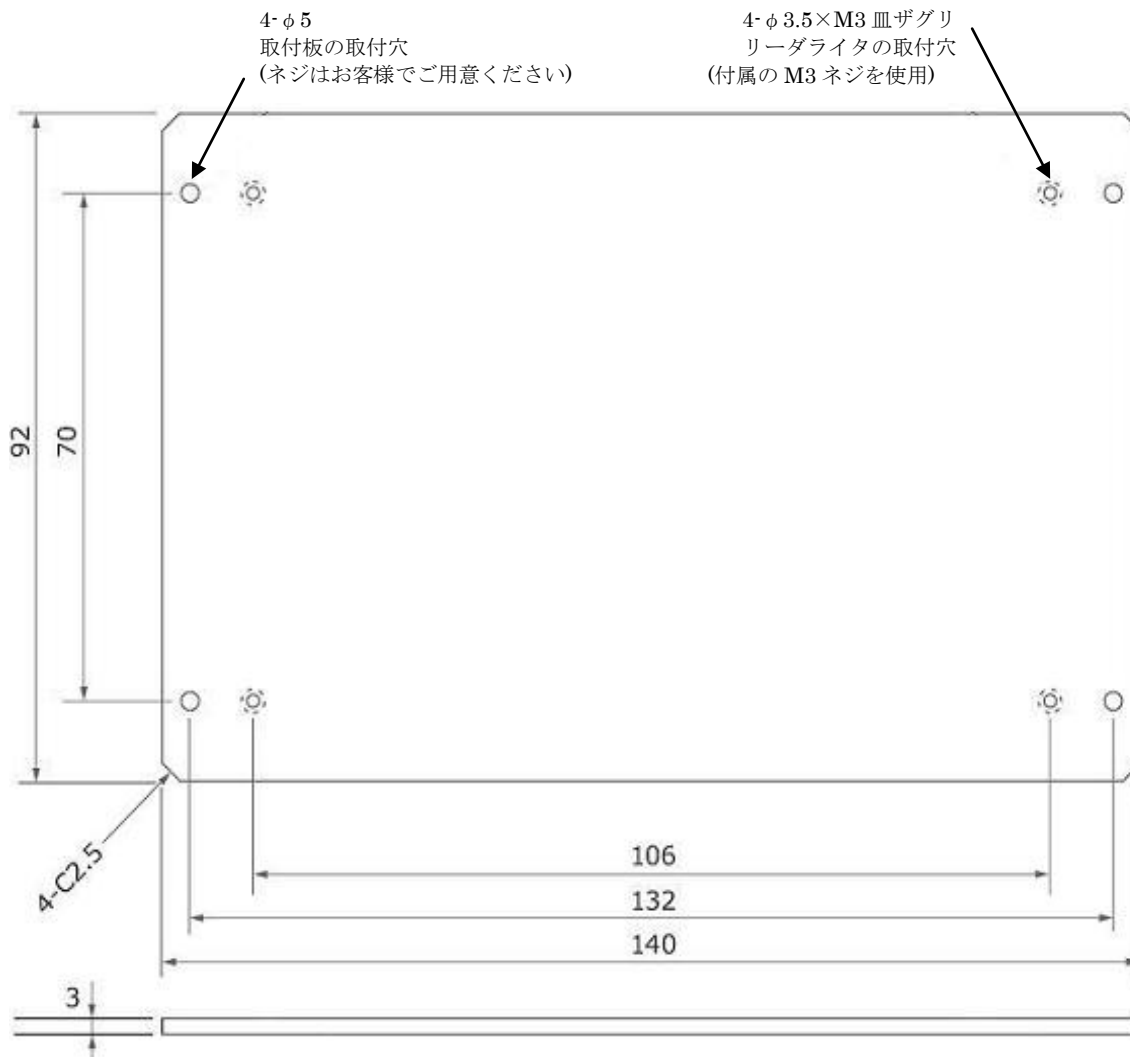
3.3 オプション品仕様

3.3.1 取付板(型番: TR3-CAS-B-OPT1)

■ 仕様

仕様	内容
RoHS 指令	欧州RoHS指令 (2002/95/EC) 対応
寸法	140 (W) × 92 (D) × 3 (H) mm
質量	約 47.5g
色調	アイボリー(無塗装)
材質	ABS+PC アロイ(ロア)
付属品	M3×20 皿タッピングネジ 4個

■ 寸法図



単位 : mm
寸法公差 : ±0.5mm

3.4 EEPROM 設定一覧

RF タグ動作モード設定				
設定項目	設定内容			初期値
	設定値	説明		
リーダーライタ→RF タグ				
符号化方式	ISO15693 (1/4)	R/W→RF タグのデータ転送速度を設定する。	転送速度 : 26.48kbps	○
	ISO15693 (1/256)		転送速度 : 1.65kbps	
変調度	10%	R/W→RF タグ (ASK 変調) の変調度を設定する。		○
	100%			
RF タグ→リーダーライタ				
サブキャリア	FSK	RF タグ→R/W の変調方式を設定する。		○
	ASK			

リーダーライタ動作モード設定			
設定項目	設定内容		
	設定値	説明	初期値
リーダーライタ動作モード	コマンドモード	ISO15693 関連のコマンド処理や、リーダーライタの設定確認、変更などを行うモード	○
	連続インベントリモード	各種自動読み取りモード ※詳細は「TR3 通信プロトコル説明書」参照	
	RDL00P モード		
	オートスキャンモード		
	トリガーモード		
	ポーリングモード		
EAS モード			
アンチコリジョン	無効 (単独読み取り)	RF タグ 1 枚を読み取るモード※1 ※コマンドモード以外のモードで有効	○
	有効 (複数同時読み取り)	複数枚の RF タグを読み取るモード ※コマンドモード以外のモードで有効	
読み取り動作	1 回読み取り	RF タグのデータを 1 回のみ読み取るモード ※全ての動作モードで有効	○
	連続読み取り	RF タグのデータを連続で読み取るモード ※全ての動作モードで有効	
ブザー	鳴らさない	起動時、および、RF タグ交信時のブザー鳴動設定	○
	鳴らす		
送信データ	ユーザデータのみ	以下の動作モード時に上位へ送信するデータの形式を設定する。 ・オートスキャンモード ・トリガーモード ・ポーリングモード	○
	ユーザデータ+UID		
通信速度	9600bps	R/W モジュールのシリアル通信速度 (R/W モジュール側の設定値)	○
	19200bps		
	38400bps		
ポーリング時間	0~65535 (×200ms)	ポーリングモード時有効。 ポーリング時間を設定する。	0

※1 自動読取モードの場合、複数枚の RF タグが同時に存在する条件では正常に読み取りできません。

汎用ポート設定 (I01~I03)			
設定項目	設定内容		
	設定値	説明	初期値
汎用ポート 1 (通常ポート)			
用途	LED 制御信号 出力ポート	LED 点灯用出力信号 読取時に LED が点灯する。	○
	汎用ポート	汎用入出力ポート (アンテナ切替信号など) で使用する。	
入/出力設定	入力	用途が [汎用ポート] の場合に有効。	○
	出力	ポート 1 の入出力を設定する。	
初期値	0	用途が [汎用ポート]、且つ、入/出力設定が [出力] の場合に有効。	
	1	起動時の出力初期値が 0 か 1 かを設定する。	○
汎用ポート 2 (通常ポート)			
用途	トリガー制御信号 出力ポート	トリガー用入力信号 トリガーモード時有効。	○
	汎用ポート	汎用入出力ポート (アンテナ切替信号など) で使用する。	
入/出力設定	入力	用途が [汎用ポート] の場合に有効。	○
	出力	ポート 2 の入出力を設定する。	
初期値	0	用途が [汎用ポート]、且つ、入/出力設定が [出力] の場合に有効。	
	1	起動時の出力初期値が 0 か 1 かを設定する。	○
汎用ポート 3 (通常ポート)			
用途	機能選択		
	RS485 制御信号 出力ポート	RS485 用制御信号 RS485 通信時に使用する。	
	エラー制御信号 出力ポート	自動読取時の読取エラー信号として使用する。	○
	汎用ポート	汎用入出力ポート (アンテナ切替信号など) で使用する。	
入/出力設定	入力	用途が [汎用ポート] の場合に有効。	○
	出力	ポート 3 の入出力を設定する。	
初期値	0	用途が [汎用ポート]、且つ、入/出力設定が [出力] の場合に有効。	
	1	起動時の出力初期値が 0 か 1 かを設定する。	○

汎用ポート設定 (I04~I08)			
設定項目	設定内容		
	設定値	説明	初期値
汎用ポート 4 (拡張ポート)			
入/出力設定	入力	ポート 4 の入出力を設定する。	○
	出力		
初期値	0	入/出力設定が[出力]の場合に有効。 起動時の出力初期値が 0 か 1 かを設定する。	○
	1		
汎用ポート 5 (拡張ポート)			
入/出力設定	入力	ポート 5 の入出力を設定する。	○
	出力		
初期値	0	入/出力設定が[出力]の場合に有効。 起動時の出力初期値が 0 か 1 かを設定する。	○
	1		
汎用ポート 6 (拡張ポート)			
入/出力設定	入力	ポート 6 の入出力を設定する。	○
	出力		
初期値	0	入/出力設定が[出力]の場合に有効。 起動時の出力初期値が 0 か 1 かを設定する。	○
	1		
汎用ポート 7 (拡張ポート)			
用途	ブザー制御信号 出力ポート	ブザー制御用出力信号 「ブザー」固定で使用する。	○
	汎用ポート		
入/出力設定	入力	[入力]固定で使用する。	○
	出力		
初期値	0	[1]固定で使用する。	○
	1		
汎用ポート 8 (拡張ポート)			
入/出力設定	入力	ポート 8 の入出力を設定する。	○
	出力		
初期値	0	入/出力設定が[出力]の場合に有効。 起動時の出力初期値が 0 か 1 かを設定する。	○
	1		

アンテナ切替設定			
設定項目	設定内容		
	設定値	説明	初期値
アンテナ自動切替	無効	上位でアンテナ切替制御を行う場合は、「無効」に設定する。	○
	有効	R/W のアンテナ自動切替機能を使用する場合は、「有効」に設定する。	
接続アンテナ数	0~7	アンテナ自動切替[有効]時、接続するアンテナ数を設定する。 設定値：「接続アンテナ数-1」 (例. アンテナ 3 枚を接続する場合は「2」)	0
アンテナ自動切替制御信号	通常ポート	TR3 ショートレンジ	
	拡張ポート	TR3 ミドルレンジ/ロングレンジ TR3-C202 系 TR3XM シリーズ (SB01 を除く)	○
アンテナ ID 出力 (識別機能有効)	無効	アンテナ自動切替使用時、[有効]設定とする。 RF タグと交信したアンテナ ID を上位出力する。	○
	有効		
カスケード接続	無効	カスケード接続構成時、[有効]設定とする。 8ch までのアンテナ切替の場合は設定不要です。	○
	有効		
カスケードポート 1 の 接続アンテナ数	0~8	カスケード接続時、接続するアンテナ数を設定する。(未使用時:0) ※詳細は「アンテナ切替取扱説明書」参照	0
カスケードポート 2 の 接続アンテナ数	0~8		0
カスケードポート 3 の 接続アンテナ数	0~8		0
カスケードポート 4 の 接続アンテナ数	0~8		0
カスケードポート 5 の 接続アンテナ数	0~8		0
カスケードポート 6 の 接続アンテナ数	0~8		0
カスケードポート 7 の 接続アンテナ数	0~8		0
カスケードポート 8 の 接続アンテナ数	0~8		0

各種設定 1			
設定項目	設定内容		
	設定値	説明	初期値
RDLOOP モード： 読み取り開始ブロック 番号	0~255	RDLOOP モード使用時、 読み取り開始ブロック番号を設定する。	1
RDLOOP モード： 読み取りデータ長	1~247	RDLOOP モード使用時、 読み取りデータ長を設定する。	4
アンチコリジョンモード	通常処理モード	アンチコリジョン設定[有効]時、 処理モード[処理速度]を選択する。 読み取り枚数により、効果が異なります。 ※詳細は「TR3 通信プロトコル説明書」参照	○
	高速処理モード 1		
	高速処理モード 2		
	高速処理モード 3		
AFI 値の設定 (HEX)	0~FF	R/W へ AFI 値を設定する。EAS モード、AFI 指定の 自動読取モードで使用する。	0
自動読み取り動作モード 時の AFI 指定	無効	「AFI 値」を使用して、符合する RF タグの読み取り を行う。各自動読み取りモードにて有効。	○
	有効		
RF タグ通信コマンドの リトライ回数	1~255	コマンド実行時、[設定値-1]をリトライ回数上限 とし、ACK 受信するまで R/W 側で処理を繰り返す。 初期設定「1」では、リトライなし。 ※対応コマンドは「TR3 通信プロトコル説明書」 参照。	1
SimpleWrite コマンド 実行時の UID 指定	無効	UID 指定にて SimpleWrite コマンドを送信する。	○
	有効		
自動読み取りモード動 作時のトリガー信号	無効	自動読取モードにて、トリガー信号(スイッチ等) 有効の間のみ読み取り処理を行う。	○
	有効		
ノーリードコマンドの 設定	無効	自動読み取りモードにて RF タグ読み取りエラー の時、「BR」を返す。	○
	有効		
ブザー種別の設定	標準	標準ブザー仕様時選択	○
	ブザー音大	大音量ブザー仕様時選択 ※TR3-N001E(B)のみ有効	
1 ブロック当たりの バイト数	4 バイト	RF タグの 1 ブロックあたりのサイズ (バイト) ※富士通製タグ使用時に「8 バイト」に設定	○
	8 バイト		
RF タグ通信設定	通常設定	対象 RF タグ の選択	○
	MB89R116 MB89R118	Tag it HF-I、I CODE SLI および My-d MB89R116/MB89R118	
リーダーライタの ID (HEX)	0~FF	RS485 使用時の R/W の ID を設定する。 通常時は「0」で使用する。	0
I-CODE SLIX サポート	無効	本設定が有効の場合のみ I-CODE SLIX と交信可能	○
	有効		

各種設定 2			
設定項目	設定内容		
	設定値	説明	初期値
RF 送信信号設定	起動時 ON	リーダーライタの電源投入時にキャリア出力を開始する。	○
	起動時 OFF (コマンド受付以降 ON)	リーダーライタの電源投入後、最初のコマンド実行時にキャリア出力を開始する。	
	コマンド実行時以外は常時 OFF	コマンド実行時のみキャリアを出力する。	
My-d 自動識別時のアクセス方式	My-d カスタムコマンド	Myd_Read/Myd_Write を使用して 8 バイト単位でアクセスする。(ページアクセス方式)	○
	ISO15693 オプションコマンド	ReadSingleBlock/WriteSingleBlock などを使用して 4 バイト単位でアクセスする。(ブロックアクセス方式)	
ReadBytes/RDLOOP 系の内部処理	ReadSingleBlock	下記コマンド及び動作モードの内部処理に使用するコマンドを選択する。 <ul style="list-style-type: none"> • ReadBytes • RDLOOPCmd • RDLOOP モード 	○
	ReadMultiBlock		

4 中国 RoHS 関連データ

4.1 製品中の有毒有害物質または元素の名称および含有量

部品名称	有毒有害物質及び元素					
	鉛 (Pb)	水銀 (Hg)	カドニ ウム (Cd)	6価 クロム (Cr(VI))	ポリ臭化ビ フェニール (PBB)	ポリ臭化ジ フェニール エーテル (PBDE)
TR3-D002B-C	×	○	○	○	○	○
TR3-PWR-5V-C	×	○	○	○	○	○
CB-232C-2	×	○	○	○	○	○
CDROM-TR3MNL	○	○	○	○	○	○
CDROM-TR3MNL-C	○	○	○	○	○	○
TR3-CAS-B-OPT1	○	○	○	○	○	○
<p>○ : 当該部材のすべての均質材料中における当該有毒有害物質の含有量がいずれもSJ/T 11363-2006 標準に規定する限量の要求以下であることを表す。 × : 少なくとも当該部材のある均質材料中における当該有毒有害物質の含有量がSJ/T 11363-2006 標準に規定する限量の要求を上回ることを表す。</p>						

4.2 環境保護使用期限



TR3-D002B-C は、環境保護使用期限マークを貼付しています。

このマークにある年数は、2006年2月28日公布の「電子情報製品汚染制御管理弁法」ならびにSJ/T11364-2006「電子情報製品汚染制御標識要求」に基づき、中華人民共和国(台湾、香港及びマカオを除く)で製造、輸入される電子情報製品に適用される「環境保護使用期限」です。取り扱い説明書に記載されている、この製品に関する安全や使用上の注意をお守りいただき、且つ法律、規定の免責事由がない限り、製造日から起算するこの年限内では、製品中の有毒、有害物質または元素が外部に漏洩したり、突然変異したり、製品の使用により、重大な環境汚染を起こしたり、使用者の人体や財産に重大な損害を与えることはありません。「環境保護使用期限」は安全使用期限ではありません。特に電気性能安全、電磁安全などの要素により限定された使用期限とは異なります。製品の適切な使用を終えて廃棄する場合、電子情報製品の回収・リサイクルに関する法律・規定に従っていただくようご協力をお願いします。

注) : この年数は「環境保護使用期限」であり、製品の品質保証期間ではありません。

5 変更履歴

Ver No	日付	内容
1.00	2010/04/22	新規発行
1.01	2014/7/2	3.4 EEPROM 設定一覧 追加

製品名 : リーダライタ
製品型番 : TR3-D002B-C

タカヤ株式会社

タカヤ株式会社 事業開発本部 RF 事業部
[URL] <http://www.takaya.co.jp/>
[Mail] rfid@takaya.co.jp

仕様については、改良のため予告なく変更する場合がありますので、あらかじめご了承ください。