

製品仕様書

製品名	インターフェース基板
製品型番	TR3-IF-1C-U
発行日	2020/12/23
仕様書番号	TDR-SPC-IF-1C-U-100
Rev	1.00

タカヤ株式会社

目次

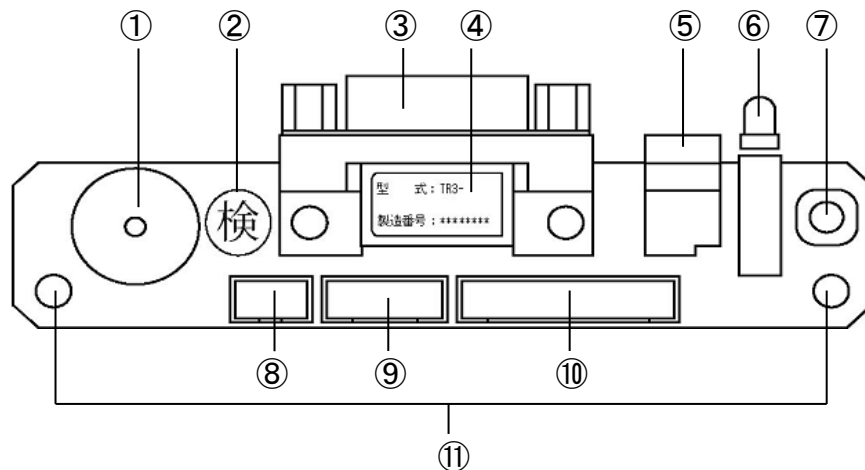
1	適用範囲	3
2	各部の名称	3
3	仕様	4
3.1	本体仕様	4
3.2	付属品仕様	8
3.2.1	リーダーライトモジュール接続ケーブル(型番:WIR43014E)	8
3.2.2	ブザー接続ケーブル(型番:WIR43636E)	9
3.3	オプション品仕様	10
3.3.1	ACアダプタ(型番:TR3-PWR-5V-2)	10
3.3.2	RS-232Cクロスケーブル(型番:CB-232C-2)	11
4	梱包仕様	12
4.1	梱包形態 1(最大 12 個)	12
4.2	梱包形態 2(最大 200 個)	13
5	変更履歴	14

1 適用範囲

本書は、インターフェース基板 TR3-IF-1C-U に適用します。

2 各部の名称

TR3-IF-1C-U の各部の名称と機能について説明します。



No	名称	機能説明
①	ブザー	設定に合わせて鳴動します。
②	検査済シール	検査で合格していることを証明するシールです。
③	CN2	RS-232C 接続用コネクタです。
④	銘板	製造番号は、8桁のシリアル番号となります。RoHS 対応品は、製造番号の末尾に (F) が付加されます。 <div style="border: 1px solid black; padding: 5px; display: inline-block; margin: 10px 0;"> 型 式 : TR3- 製造番号 : ***** </div> <div style="display: inline-block; vertical-align: middle; margin-left: 10px;"> 型式名 : TR3-IF-1C (末尾に-Uは付きません) 製造番号 : ***** (F) 8桁のシリアル番号 RoHS対応品の表記 </div>
⑤	DC ジャック (CN5)	AC アダプタ接続用の DC ジャック
⑥	LD1	電源投入時、緑色に点灯します。リーダライタモジュール接続時にタグデータを受信すると橙色に点灯します。
⑦	SW1	トリガー入力スイッチ
⑧	CN4	ブザーケーブル接続用コネクタ
⑨	CN3	IO 用コネクタ
⑩	CN1	リーダライタモジュール接続用コネクタ
⑪	取付穴	ネジで固定するための穴です。

3 仕様

3.1 本体仕様

■ 仕様

仕様	項目	内容																																	
適合規格	RoHS 指令	欧州RoHS指令 (2002/95/EC) 対応																																	
制御仕様	ホストインターフェース	RS-232C																																	
	リーダーライタモジュールインターフェース	UART (CMOS レベルのシリアル通信)																																	
	LD1	1 個 (2 色、緑/橙)																																	
	ブザー	1 個																																	
コネクタ	CN1	<ul style="list-style-type: none"> コネクタ コネクタ型番 : JST 製 B10B-PH-K-S (LF) (SN) ケーブル側ハウジング型番 : JST 製 PHR-10 ケーブル側コンタクト型番 : JST 製 SPH-002T-P0. 5S ピンアサイン <table border="1"> <thead> <tr> <th>ピン番号</th> <th>信号名</th> <th>機能</th> </tr> </thead> <tbody> <tr> <td>1</td> <td>VCC</td> <td>電源出力</td> </tr> <tr> <td>2</td> <td>VCC</td> <td>電源出力</td> </tr> <tr> <td>3</td> <td>GND</td> <td>GND</td> </tr> <tr> <td>4</td> <td>GND</td> <td>GND</td> </tr> <tr> <td>5</td> <td>Rx</td> <td>シリアル出力 (CMOS レベル)</td> </tr> <tr> <td>6</td> <td>Tx</td> <td>シリアル入力 (CMOS レベル)</td> </tr> <tr> <td>7</td> <td>VCC2</td> <td>電源入力</td> </tr> <tr> <td>8</td> <td>I01</td> <td>検出信号入力 H : 検出</td> </tr> <tr> <td>9</td> <td>I02</td> <td>トリガー出力 L : トリガーON</td> </tr> <tr> <td>10</td> <td>I03</td> <td>汎用入力</td> </tr> </tbody> </table> 	ピン番号	信号名	機能	1	VCC	電源出力	2	VCC	電源出力	3	GND	GND	4	GND	GND	5	Rx	シリアル出力 (CMOS レベル)	6	Tx	シリアル入力 (CMOS レベル)	7	VCC2	電源入力	8	I01	検出信号入力 H : 検出	9	I02	トリガー出力 L : トリガーON	10	I03	汎用入力
ピン番号	信号名	機能																																	
1	VCC	電源出力																																	
2	VCC	電源出力																																	
3	GND	GND																																	
4	GND	GND																																	
5	Rx	シリアル出力 (CMOS レベル)																																	
6	Tx	シリアル入力 (CMOS レベル)																																	
7	VCC2	電源入力																																	
8	I01	検出信号入力 H : 検出																																	
9	I02	トリガー出力 L : トリガーON																																	
10	I03	汎用入力																																	

仕様	項目	内容																														
コネクタ	CN2	<ul style="list-style-type: none"> コネクタ RS-232C D-sub 9ピン(オス) 六角形嵌合固定台形状 : #4-40 インチネジ(短形) ピンアサイン <table border="1"> <thead> <tr> <th>ピン番号</th> <th>信号名</th> <th>機能</th> </tr> </thead> <tbody> <tr><td>1</td><td>NC</td><td>未使用</td></tr> <tr><td>2</td><td>Rx</td><td>受信信号</td></tr> <tr><td>3</td><td>Tx</td><td>送信信号</td></tr> <tr><td>4</td><td>NC</td><td>未使用</td></tr> <tr><td>5</td><td>GND</td><td>GND</td></tr> <tr><td>6</td><td>NC</td><td>未使用</td></tr> <tr><td>7</td><td>NC</td><td>未使用</td></tr> <tr><td>8</td><td>NC</td><td>未使用</td></tr> <tr><td>9</td><td>NC</td><td>未使用</td></tr> </tbody> </table> 	ピン番号	信号名	機能	1	NC	未使用	2	Rx	受信信号	3	Tx	送信信号	4	NC	未使用	5	GND	GND	6	NC	未使用	7	NC	未使用	8	NC	未使用	9	NC	未使用
	ピン番号	信号名	機能																													
	1	NC	未使用																													
	2	Rx	受信信号																													
3	Tx	送信信号																														
4	NC	未使用																														
5	GND	GND																														
6	NC	未使用																														
7	NC	未使用																														
8	NC	未使用																														
9	NC	未使用																														
CN3	<ul style="list-style-type: none"> コネクタ コネクタ型番 : JST 製 B5B-PH-K-S(LF)(SN) ケーブル側ハウジング型番 : JST 製 PHR-5 ケーブル側コンタクト型番 : JST 製 SPH-002T-P0.5S ピンアサイン <table border="1"> <thead> <tr> <th>ピン番号</th> <th>信号名</th> <th>機能</th> </tr> </thead> <tbody> <tr><td>1</td><td>VCC2</td><td>CN1 の 7 ピンと導通</td></tr> <tr><td>2</td><td>GND</td><td>GND</td></tr> <tr><td>3</td><td>I01</td><td>CN1 の 8 ピンと導通</td></tr> <tr><td>4</td><td>I02</td><td>CN1 の 9 ピンと導通</td></tr> <tr><td>5</td><td>I03</td><td>CN1 の 10 ピンと導通</td></tr> </tbody> </table> 	ピン番号	信号名	機能	1	VCC2	CN1 の 7 ピンと導通	2	GND	GND	3	I01	CN1 の 8 ピンと導通	4	I02	CN1 の 9 ピンと導通	5	I03	CN1 の 10 ピンと導通													
ピン番号	信号名	機能																														
1	VCC2	CN1 の 7 ピンと導通																														
2	GND	GND																														
3	I01	CN1 の 8 ピンと導通																														
4	I02	CN1 の 9 ピンと導通																														
5	I03	CN1 の 10 ピンと導通																														
CN4	<ul style="list-style-type: none"> コネクタ コネクタ型番 : JST 製 B3B-PH-K-S(LF)(SN) ケーブル側ハウジング型番 : JST 製 PHR-3 ケーブル側コンタクト型番 : JST 製 SPH-002T-P0.5S ピンアサイン <table border="1"> <thead> <tr> <th>ピン番号</th> <th>信号名</th> <th>機能</th> </tr> </thead> <tbody> <tr><td>1</td><td>VCC3</td><td>ブザー用電源入力</td></tr> <tr><td>2</td><td>GND</td><td>GND</td></tr> <tr><td>3</td><td>BZ</td><td>ブザー入力信号</td></tr> </tbody> </table> 	ピン番号	信号名	機能	1	VCC3	ブザー用電源入力	2	GND	GND	3	BZ	ブザー入力信号																			
ピン番号	信号名	機能																														
1	VCC3	ブザー用電源入力																														
2	GND	GND																														
3	BZ	ブザー入力信号																														
DC ジャック (CN5)	<ul style="list-style-type: none"> コネクタ 対応プラグ形状 : EIAJ RC5320A TYPE2(※1) ピンアサイン <table border="1"> <thead> <tr> <th></th> <th>信号名</th> <th>機能</th> </tr> </thead> <tbody> <tr><td>中心電極</td><td>VCC</td><td>電源入力</td></tr> <tr><td>外周電極</td><td>GND</td><td>GND</td></tr> </tbody> </table> 		信号名	機能	中心電極	VCC	電源入力	外周電極	GND	GND																						
	信号名	機能																														
中心電極	VCC	電源入力																														
外周電極	GND	GND																														

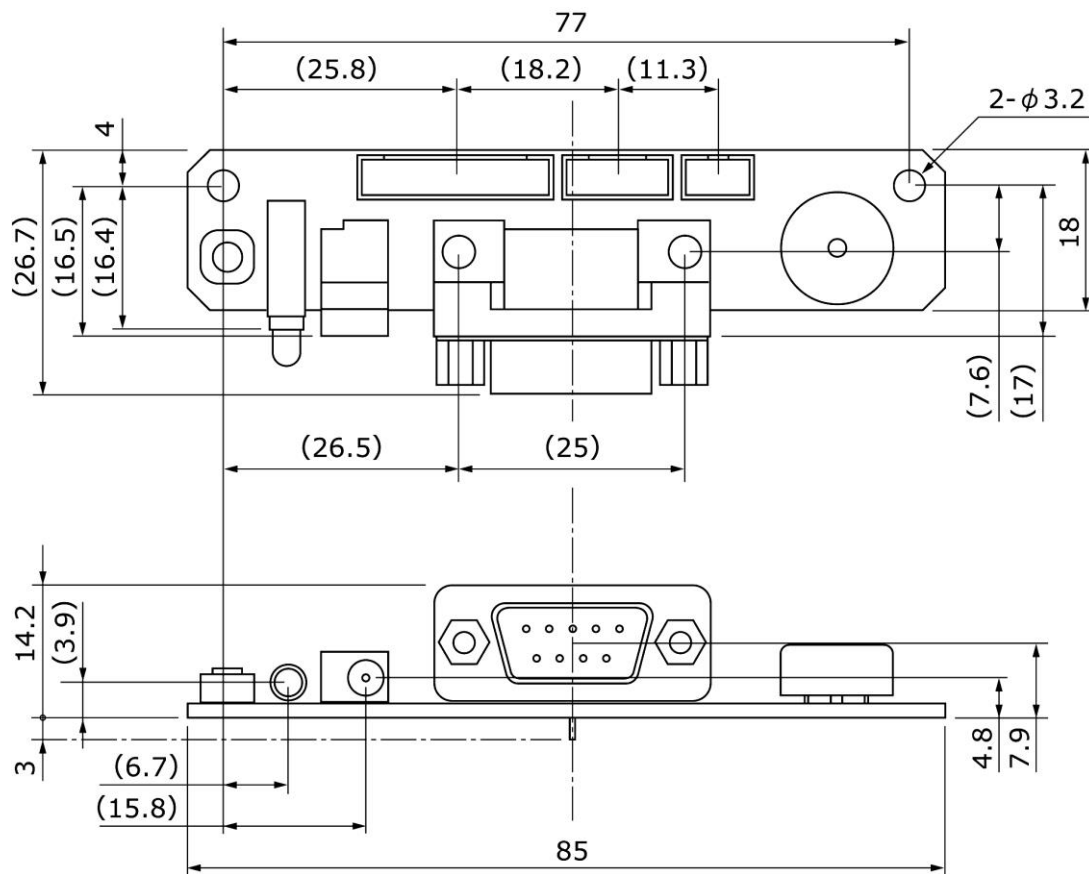
※1 : 弊社指定の AC アダプタ(オプション品)をご使用ください。

仕様	項目	内容
機構仕様	本体寸法	85 (W) × 26.7 (D) × 17.2 (H) mm
	本体質量	約 18g
	設置条件	M3 サイズのネジによる固定を推奨 (ネジは付属していません)
電气的特性	電源	本体入力電圧 : DC+5.0V ±10% 本体消費電流 : 約 18mA
環境特性	動作温度	0~55℃
	動作湿度	30~80%RH(結露なきこと)
	保存温度	0~55℃
	保存湿度	30~80%RH(結露なきこと)
その他	付属品	・リーダライタモジュール接続ケーブル 1本 型番 : WIR43014E ・ブザー接続ケーブル 1本 型番 : WIR43636E
	オプション品	・ACアダプタ 型番 : TR3-PWR-5V-2 ・RS-232Cクロスケーブル(1.8m) 型番 : CB-232C-2

■ 接続可能機器

品名	製品型番	備考
リーダライタモジュール	UTR-S201	10~24dBm (1dB ステップ調整可能) (10mW~250mW) ※初期設定:24dBm

■ 寸法図



単位 : mm
 寸法公差 : ±1mm
 基板厚 : 1.6mm
 ()は参考寸法

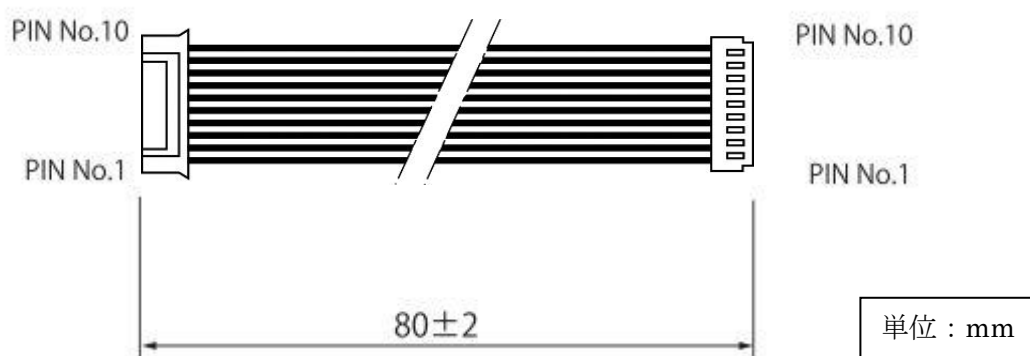
3.2 付属品仕様

3.2.1 リーダライタモジュール接続ケーブル(型番 : WIR43014E)

■ 仕様

仕様	内容
RoHS 指令	欧州RoHS指令 (2002/95/EC) 対応
線種	AWG26
コネクタ	PH (10 ピン) - ZH (10 ピン)
ケーブル長	約 80mm

■ 寸法図

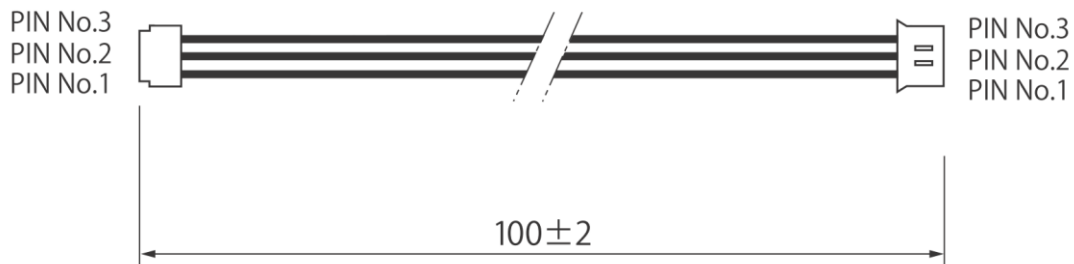


3.2.2 ブザー接続ケーブル(型番 : WIR43636E)

■ 仕様

仕様	内容
RoHS 指令	欧州RoHS指令(2002/95/EC)対応
線種	AWG26
コネクタ	PH (3ピン) - ZH (3ピン)
ケーブル長	約 100mm

■ 寸法図



単位 : mm

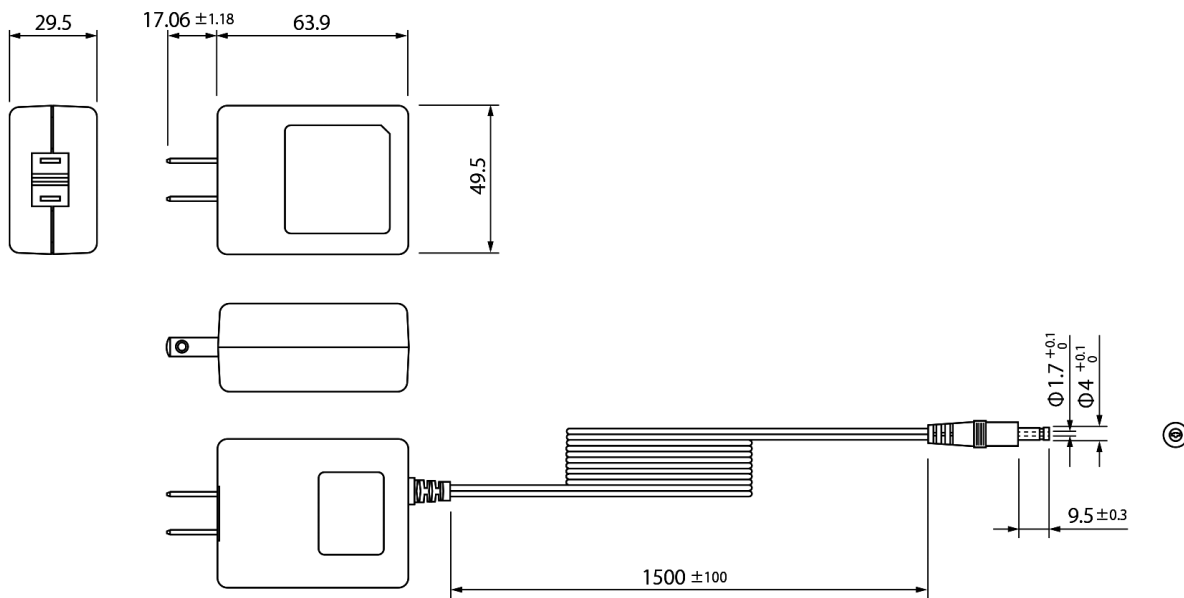
3.3 オプション品仕様

3.3.1 ACアダプタ(型番:TR3-PWR-5V-2)

■ 仕様

仕様	項目	内容
適合規格	EMI規格準拠品	VCCI CLASS B, FCC class B, CISPR 22 class B
	安全規格対応	UL60950-1, 電気用品安全法
	RoHS指令	欧州RoHS指令(2002/95/EC)対応
	アメリカ合衆国エネルギー規制(DOE)	Level VI 準拠
入力仕様	定格入力電圧	AC100V~AC240V
	周波数	50~60Hz
出力仕様	定格出力電圧	DC5.0V±5%
	定格出力電流	2.0A
	出力極性	センタープラス
	プラグ形状	EIAJ TYPE II
機構仕様	質量	約 93g
	外形寸法	63.9(W)×49.5(D)×29.5(H)mm(コード部は含まない)
	ケーブル長	約 1500mm
環境特性	動作温度	0~40℃
	動作湿度	5~95%RH
	保存温度	-20~65℃
	保存湿度	5~95%RH

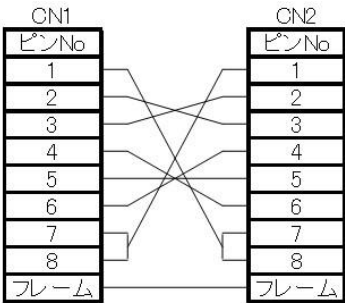
■ 寸法図



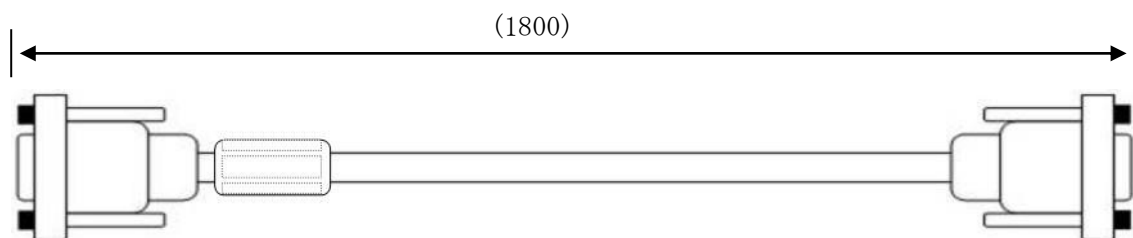
単位: mm
 ()内は参考寸法

3.3.2 RS-232C クロスケーブル(型番 : CB-232C-2)

■ 仕様

項目	内容
RoHS 指令	欧州 RoHS 指令 (2002/95/EC) 対応
コネクタ	D-sub 9 ピン メス-メス
ネジ	インチネジ
ケーブル長	約 1.8m
結線図	クロス結線 

■ 寸法図



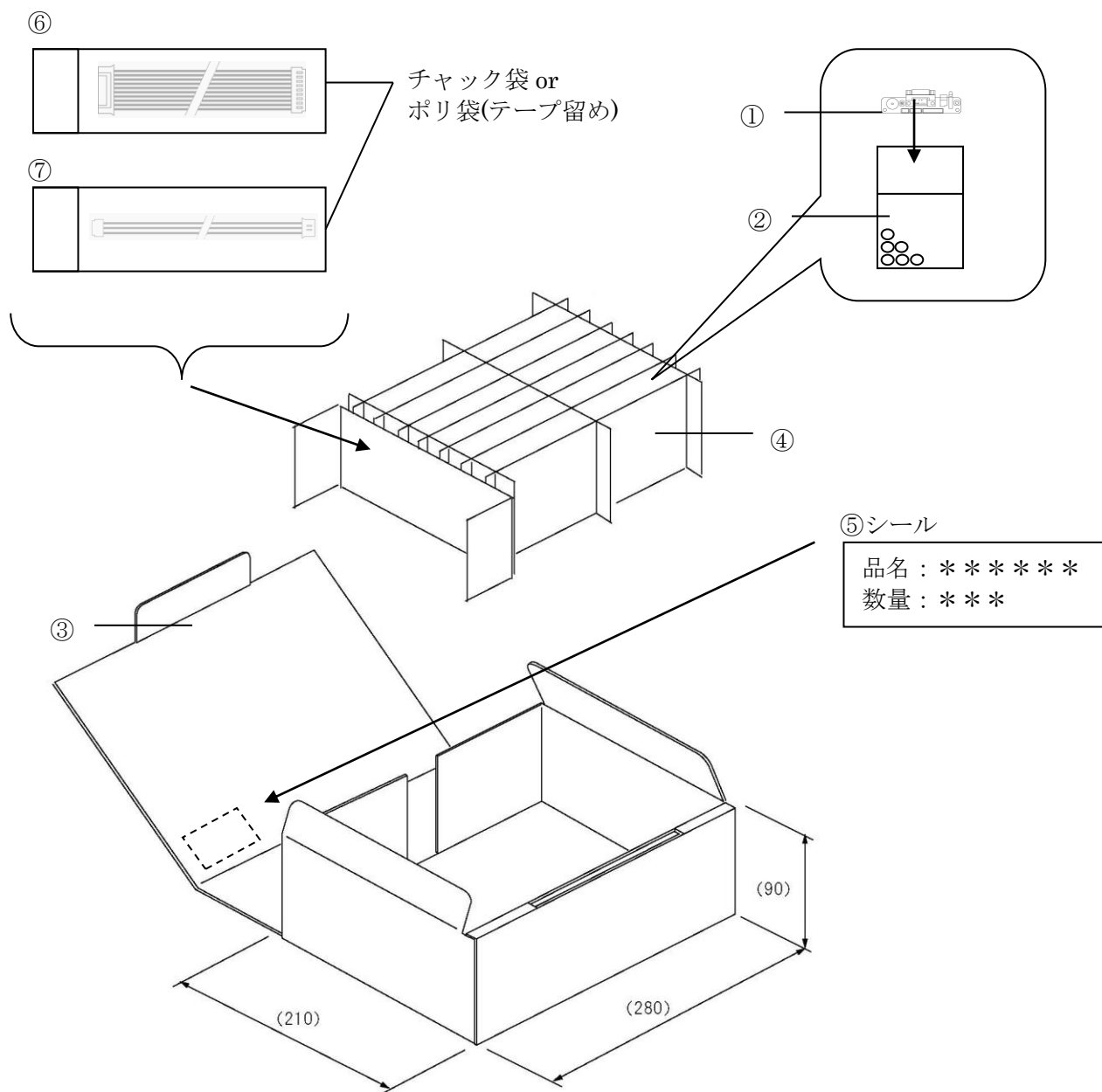
単位 : mm
 ()内は参考寸法

4 梱包仕様

梱包形態は下記のいずれかになります。

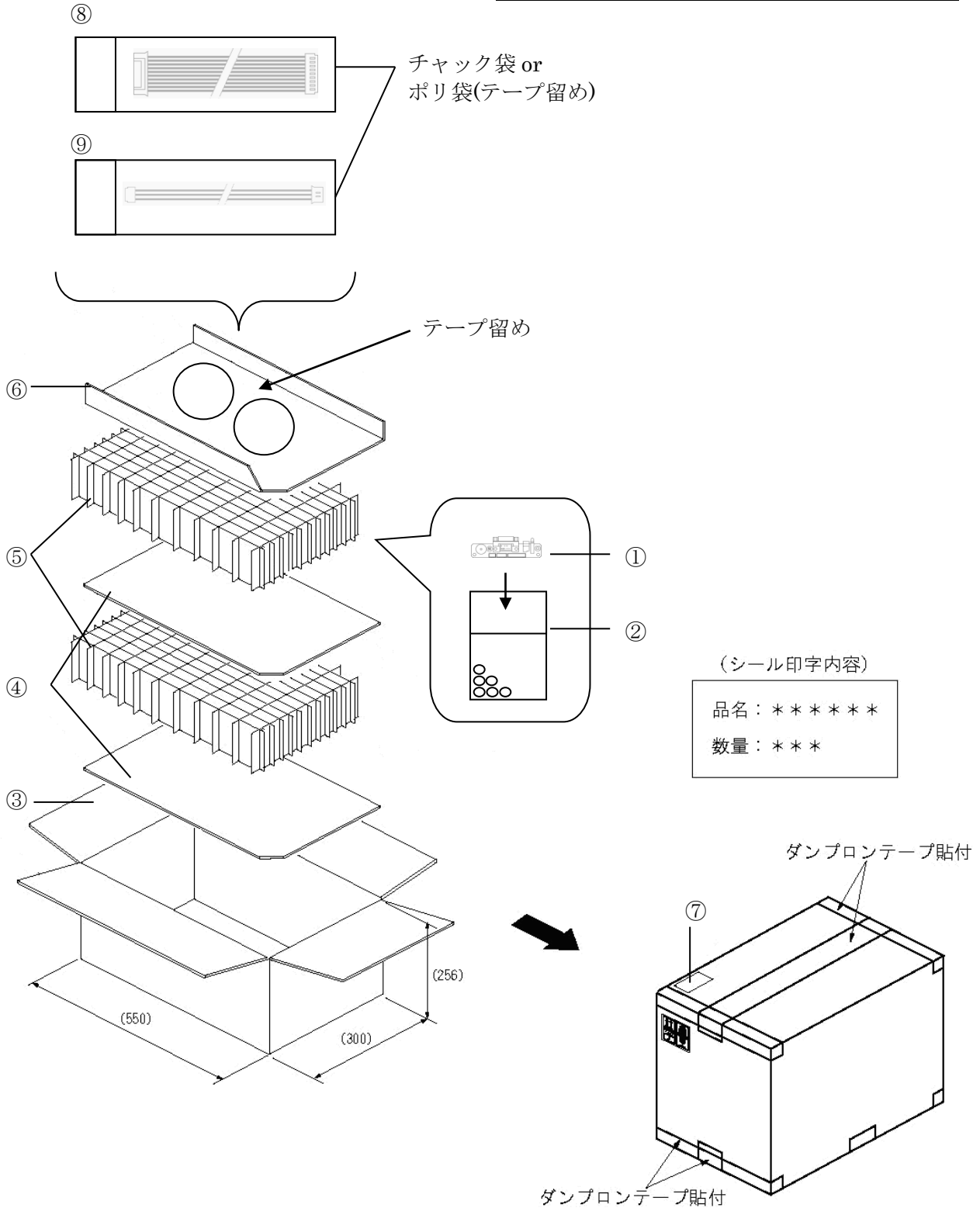
4.1 梱包形態 1(最大 12 個)

No.	品名	員数
①	TR3-IF-1C-U	最大12
②	帯電防止エアークャップ袋	最大12
③	ダンボールケース (シングルカートン 厚さ 約 2mm)	1
④	組仕切り(12 ポケット)	1
⑤	シール(品名、数量)	1
⑥	WIR43014E	最大12
⑦	WIR43636E	最大12



4.2 梱包形態 2(最大 200 個)

No.	品名	員数
①	TR3-IF-1C-U	最大 200
②	帯電防止エアークャップ袋	最大 200
③	ダンボールケース (シングルカートン 厚さ 約 5mm)	1
④	敷きパット	2
⑤	組仕切り(100 ポケット)	2
⑥	天面パット	1
⑦	シール(品名、数量)	1
⑧	WIR43014E	最大 200
⑨	WIR43636E	最大 200



5 変更履歴

Ver No	日付	内容
1.00	2020/12/23	新規発行

製品名 : インターフェース基板

製品型番 : TR3-IF-1C-U

タカヤ株式会社

タカヤ株式会社 事業開発本部 RF 事業部

[URL] <https://www.takaya.co.jp/>

[Mail] rfid@takaya.co.jp

仕様については、改良のため予告なく変更する場合がありますので、あらかじめご了承ください。