

製品仕様書

製品名	インターフェース基板
製品型番	TR3-IF-N4
発行日	2017/9/22
仕様書番号	TDR-SPC-IF-N4-102
Rev	1.02

タカヤ株式会社

目次

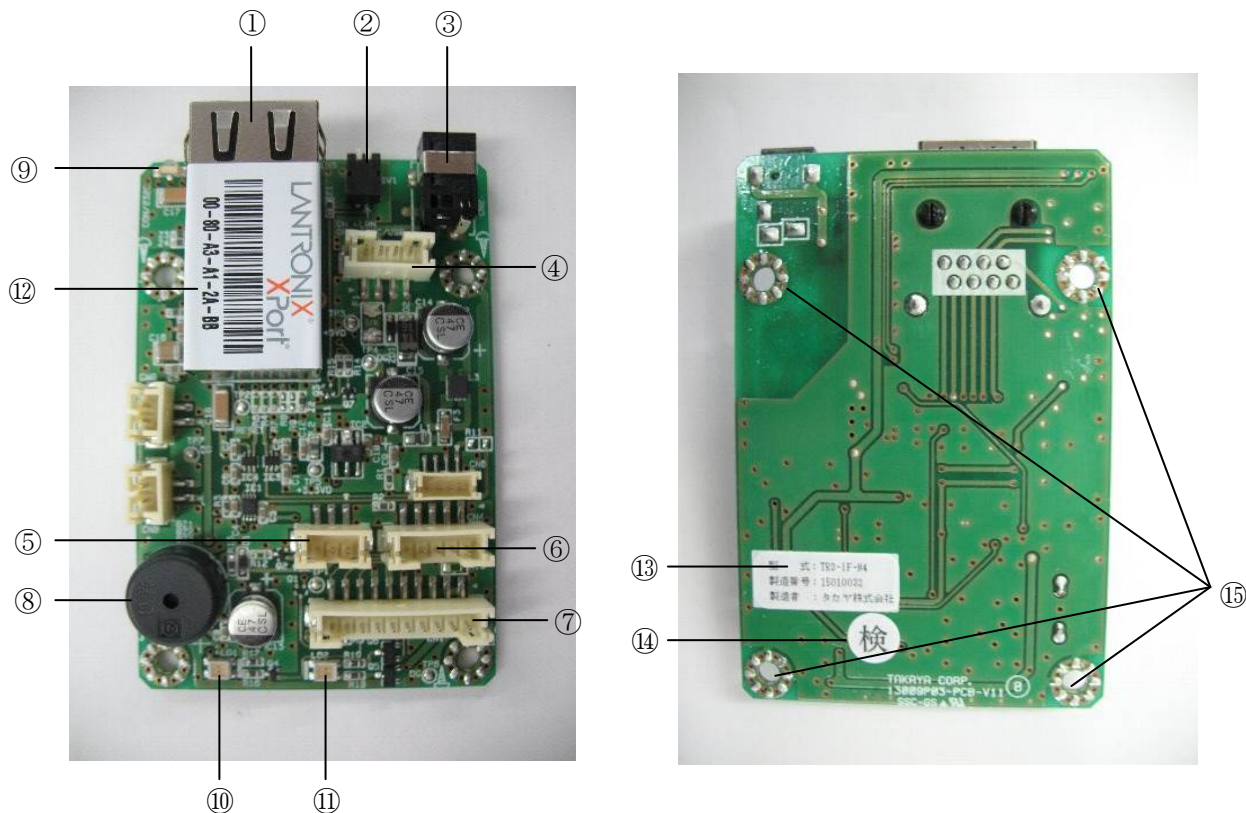
1	適用範囲	3
2	各部の名称	4
3	仕様	5
3.1	本体仕様	5
3.2	付属品仕様	10
3.2.1	リーダライタモジュール接続ケーブル(型番 : CB-10A26-100-PH-PH)	10
3.2.2	ブザー接続ケーブル(型番 : WIR41609E)	10
3.3	オプション品仕様	11
3.3.1	AC アダプタ(型番 : TR3-PWR-5V-2)	11
4	梱包	12
4.1	梱包形態 1(最大 12 個)	12
4.2	梱包形態 2(最大 120 個)	13
5	変更履歴	14

1 適用範囲

本書は、インターフェース基板 TR3-IF-N4 に適用します。

2 各部の名称

TR3-IF-N4 の各部の名称と機能について説明します。



No	名称	機能説明
①	CN5	LAN 接続用コネクタ
②	SW1	動作設定用スイッチ
③	DC ジャック (CN2)	AC アダプタ接続用の DC ジャック
④	CN3	電源入力用コネクタ
⑤	CN7	ブザー接続用コネクタ
⑥	CN4	アンテナ切替基板接続用コネクタ
⑦	CN1	リーダライタモジュール接続用コネクタ
⑧	ブザー	設定に合わせて鳴動します。
⑨	LED1	TCP/IP コネクション状態
⑩	LD1	IO ポート信号状態
⑪	LD2	UART 通信状態
⑫	MAC アドレス	MAC アドレスを表示します
⑬	銘板	製造番号は、8桁のシリアル番号となります。 <div style="border: 1px solid black; padding: 5px; margin: 5px 0;"> 型式 : TR3-**** 型式名 製造番号 : XXXXXX 製造番号 : *****)***) 製造者 : タカヤ株式会社 8桁のシリアル番号 </div>
⑭	検査済シール	検査で合格していることを証明するシールです。
⑮	取付穴	ネジで固定するための穴です。

3 仕様

3.1 本体仕様

■ 仕様

仕様	項目	内容																	
適合規格	RoHS 指令	欧州RoHS指令 (2002/95/EC) 対応																	
制御仕様	ホストインターフェース	TCP/IP (Ethernet)																	
		項目	通信仕様																
		準拠規格	IEEE802.3 10BASE-T/100BASE-TX																
		転送長	MAX 1400 Byte/1 パケット																
		MAC アドレス	XX-XX-XX-XX-XX-XX CN5 本体表面に表示																
		コネクション	同時 1 コネクション																
		LAN 通信	通信速度 10BaseT/100BaseTX (オートネゴシエーション) 通信方式 全二重/半二重 (オートネゴシエーション)																
		LAN 出荷時設定	IP アドレス : 192.168.0.1 Mask Length : 24 (255.255.255.0) Local Port : 9004																
		LAN コネクタ LED 仕様	左側 LED (Link LED) <table border="1"> <thead> <tr> <th>Color</th> <th>Meaning</th> </tr> </thead> <tbody> <tr> <td>Off</td> <td>No Link</td> </tr> <tr> <td>Amber</td> <td>10Mbps</td> </tr> <tr> <td>Green</td> <td>100Mbps</td> </tr> </tbody> </table> 右側 LED (Active LED) <table border="1"> <thead> <tr> <th>Color</th> <th>Meaning</th> </tr> </thead> <tbody> <tr> <td>Off</td> <td>No Activity</td> </tr> <tr> <td>Amber</td> <td>Half-Duplex</td> </tr> <tr> <td>Green</td> <td>Full-Duplex</td> </tr> </tbody> </table>	Color	Meaning	Off	No Link	Amber	10Mbps	Green	100Mbps	Color	Meaning	Off	No Activity	Amber	Half-Duplex	Green	Full-Duplex
		Color	Meaning																
Off	No Link																		
Amber	10Mbps																		
Green	100Mbps																		
Color	Meaning																		
Off	No Activity																		
Amber	Half-Duplex																		
Green	Full-Duplex																		
初期化時間 (電源投入時)	電源投入後、約 5 秒経過後に LAN 接続可能																		
LAN 設定ツール	IPSet2 (IPSet は使用できません)																		
IP 設定初期化方法	IPSet2 にて「現状の IP アドレス確認」「出荷時設定への変更」が可能 操作手順は「IPSet2 取扱説明書」を参照してください。																		
リーダライタモジュールインターフェース	UART (CMOS レベルのシリアル通信)	項目	通信仕様																
		通信速度	9600bps 19200bps (初期設定) 38400bps																
		データビット	8																
		パリティ	なし																
		ストップビット	1																
		フロー制御	なし																

仕様	項目	内容																																	
制御仕様	LED1	2色LED (緑/赤) <table border="1"> <thead> <tr> <th>点灯条件</th> <th>状態</th> </tr> </thead> <tbody> <tr> <td>緑点灯</td> <td>TCP/IP 接続中 (起動時約5秒間点灯)</td> </tr> <tr> <td>赤点灯</td> <td>R/Wと通信できません SW1の状態を確認してください。</td> </tr> <tr> <td>オレンジ点灯 (緑と赤同時点灯)</td> <td>SW1/1番がOFFになっている場合、 ONに変更してください。</td> </tr> <tr> <td>消灯</td> <td>TCP/IP 切断中</td> </tr> </tbody> </table>	点灯条件	状態	緑点灯	TCP/IP 接続中 (起動時約5秒間点灯)	赤点灯	R/Wと通信できません SW1の状態を確認してください。	オレンジ点灯 (緑と赤同時点灯)	SW1/1番がOFFになっている場合、 ONに変更してください。	消灯	TCP/IP 切断中																							
	点灯条件	状態																																	
	緑点灯	TCP/IP 接続中 (起動時約5秒間点灯)																																	
	赤点灯	R/Wと通信できません SW1の状態を確認してください。																																	
オレンジ点灯 (緑と赤同時点灯)	SW1/1番がOFFになっている場合、 ONに変更してください。																																		
消灯	TCP/IP 切断中																																		
LD1	2色LED (緑/赤) <table border="1"> <thead> <tr> <th>点灯条件</th> <th>状態</th> </tr> </thead> <tbody> <tr> <td>緑点灯</td> <td>I01 信号レベルL</td> </tr> <tr> <td>オレンジ点灯 (緑と赤同時点灯)</td> <td>I01 信号レベルH (タグ読み取り時など)</td> </tr> </tbody> </table>	点灯条件	状態	緑点灯	I01 信号レベルL	オレンジ点灯 (緑と赤同時点灯)	I01 信号レベルH (タグ読み取り時など)																												
点灯条件	状態																																		
緑点灯	I01 信号レベルL																																		
オレンジ点灯 (緑と赤同時点灯)	I01 信号レベルH (タグ読み取り時など)																																		
LD2	2色LED (緑/赤) <table border="1"> <thead> <tr> <th>点灯条件</th> <th>状態</th> </tr> </thead> <tbody> <tr> <td>緑点灯</td> <td>UART データ受信</td> </tr> <tr> <td>赤点灯</td> <td>UART データ送信</td> </tr> <tr> <td>オレンジ点灯 (緑と赤同時点灯)</td> <td>UART データ送受信</td> </tr> </tbody> </table>	点灯条件	状態	緑点灯	UART データ受信	赤点灯	UART データ送信	オレンジ点灯 (緑と赤同時点灯)	UART データ送受信																										
点灯条件	状態																																		
緑点灯	UART データ受信																																		
赤点灯	UART データ送信																																		
オレンジ点灯 (緑と赤同時点灯)	UART データ送受信																																		
ブザー	1個																																		
コネクタ	CN1	<ul style="list-style-type: none"> コネクタ コネクタ型番 : JST 製 B10B-PH-SM4-TB(LF) (SN) ケーブル側ハウジング型番 : JST 製 PHR-10 ケーブル側コンタクト型番 : JST 製 SPH-002T-P0.5S ピンアサイン <table border="1"> <thead> <tr> <th>ピン番号</th> <th>信号名</th> <th>機能</th> </tr> </thead> <tbody> <tr> <td>1</td> <td>VCC</td> <td>電源出力 (DC+5.0V)</td> </tr> <tr> <td>2</td> <td>VCC</td> <td>電源出力 (DC+5.0V)</td> </tr> <tr> <td>3</td> <td>GND</td> <td>GND</td> </tr> <tr> <td>4</td> <td>GND</td> <td>GND</td> </tr> <tr> <td>5</td> <td>Rx</td> <td>シリアル出力 (CMOS レベル)</td> </tr> <tr> <td>6</td> <td>Tx</td> <td>シリアル入力 (CMOS レベル)</td> </tr> <tr> <td>7</td> <td>VCC3</td> <td>電源入力</td> </tr> <tr> <td>8</td> <td>I01</td> <td>検出信号入力 H : 検出</td> </tr> <tr> <td>9</td> <td>I02</td> <td>トリガー入力 L : トリガーON</td> </tr> <tr> <td>10</td> <td>I03</td> <td>汎用入力</td> </tr> </tbody> </table> 	ピン番号	信号名	機能	1	VCC	電源出力 (DC+5.0V)	2	VCC	電源出力 (DC+5.0V)	3	GND	GND	4	GND	GND	5	Rx	シリアル出力 (CMOS レベル)	6	Tx	シリアル入力 (CMOS レベル)	7	VCC3	電源入力	8	I01	検出信号入力 H : 検出	9	I02	トリガー入力 L : トリガーON	10	I03	汎用入力
	ピン番号	信号名	機能																																
1	VCC	電源出力 (DC+5.0V)																																	
2	VCC	電源出力 (DC+5.0V)																																	
3	GND	GND																																	
4	GND	GND																																	
5	Rx	シリアル出力 (CMOS レベル)																																	
6	Tx	シリアル入力 (CMOS レベル)																																	
7	VCC3	電源入力																																	
8	I01	検出信号入力 H : 検出																																	
9	I02	トリガー入力 L : トリガーON																																	
10	I03	汎用入力																																	
DC ジャック (CN2)	<ul style="list-style-type: none"> コネクタ 対応プラグ形状 : EIAJ RC5320A TYPE2 (※1) ピンアサイン <table border="1"> <thead> <tr> <th></th> <th>信号名</th> <th>機能</th> </tr> </thead> <tbody> <tr> <td>中心電極</td> <td>VCC</td> <td>電源入力 (DC+5.0V)</td> </tr> <tr> <td>外周電極</td> <td>GND</td> <td>GND</td> </tr> </tbody> </table> 		信号名	機能	中心電極	VCC	電源入力 (DC+5.0V)	外周電極	GND	GND																									
	信号名	機能																																	
中心電極	VCC	電源入力 (DC+5.0V)																																	
外周電極	GND	GND																																	

※1 : 弊社指定の AC アダプタ (オプション品) をご使用ください。

仕様	項目	内容																	
コネクタ	CN3	<ul style="list-style-type: none"> コネクタ コネクタ型番 : JST 製 B4B-PH-SM4-TB(LF) (SN) ケーブル側ハウジング型番 : JST 製 PHR-4 ケーブル側コンタクト型番 : JST 製 SPH-002T-P0.5S ピンアサイン <table border="1"> <thead> <tr> <th>ピン番号</th> <th>信号名</th> <th>機能</th> </tr> </thead> <tbody> <tr> <td>1</td> <td>VCC</td> <td>電源入力 (DC+5.0V)</td> </tr> <tr> <td>2</td> <td>VCC</td> <td>電源入力 (DC+5.0V)</td> </tr> <tr> <td>3</td> <td>GND</td> <td>GND</td> </tr> <tr> <td>4</td> <td>GND</td> <td>GND</td> </tr> </tbody> </table> 	ピン番号	信号名	機能	1	VCC	電源入力 (DC+5.0V)	2	VCC	電源入力 (DC+5.0V)	3	GND	GND	4	GND	GND		
	ピン番号	信号名	機能																
	1	VCC	電源入力 (DC+5.0V)																
	2	VCC	電源入力 (DC+5.0V)																
3	GND	GND																	
4	GND	GND																	
CN7	<ul style="list-style-type: none"> コネクタ コネクタ型番 : JST 製 B3B-PH-SM4-TB(LF) (SN) ケーブル側ハウジング型番 : JST 製 PHR-3 ケーブル側コンタクト型番 : JST 製 SPH-002T-P0.5S ピンアサイン <table border="1"> <thead> <tr> <th>ピン番号</th> <th>信号名</th> <th>機能</th> </tr> </thead> <tbody> <tr> <td>1</td> <td>VCC</td> <td>ブザー用電源入力 (DC+5.0V)</td> </tr> <tr> <td>2</td> <td>GND</td> <td>GND</td> </tr> <tr> <td>3</td> <td>BZ</td> <td>ブザー入力信号</td> </tr> </tbody> </table> 	ピン番号	信号名	機能	1	VCC	ブザー用電源入力 (DC+5.0V)	2	GND	GND	3	BZ	ブザー入力信号						
ピン番号	信号名	機能																	
1	VCC	ブザー用電源入力 (DC+5.0V)																	
2	GND	GND																	
3	BZ	ブザー入力信号																	
CN4	<ul style="list-style-type: none"> コネクタ コネクタ型番 : JST 製 B5B-PH-SM4-TB(LF) (SN) ケーブル側ハウジング型番 : JST 製 PHR-5 ケーブル側コンタクト型番 : JST 製 SPH-002T-P0.5S ピンアサイン <table border="1"> <thead> <tr> <th>ピン番号</th> <th>信号名</th> <th>機能</th> </tr> </thead> <tbody> <tr> <td>1</td> <td>VCC</td> <td>CN1 の 1 ピンと導通 (DC+5.0V)</td> </tr> <tr> <td>2</td> <td>GND</td> <td>GND</td> </tr> <tr> <td>3</td> <td>I01</td> <td>CN1 の 8 ピンと導通</td> </tr> <tr> <td>4</td> <td>I02</td> <td>CN1 の 9 ピンと導通</td> </tr> <tr> <td>5</td> <td>I03</td> <td>CN1 の 10 ピンと導通</td> </tr> </tbody> </table> 	ピン番号	信号名	機能	1	VCC	CN1 の 1 ピンと導通 (DC+5.0V)	2	GND	GND	3	I01	CN1 の 8 ピンと導通	4	I02	CN1 の 9 ピンと導通	5	I03	CN1 の 10 ピンと導通
ピン番号	信号名	機能																	
1	VCC	CN1 の 1 ピンと導通 (DC+5.0V)																	
2	GND	GND																	
3	I01	CN1 の 8 ピンと導通																	
4	I02	CN1 の 9 ピンと導通																	
5	I03	CN1 の 10 ピンと導通																	
CN5	<ul style="list-style-type: none"> コネクタ RJ-45 ステーションポート 1ポート 																		
スイッチ	SW1	<ul style="list-style-type: none"> スイッチ UART の動作を制御する為のスイッチです。 以下の設定で使用してください。 <table border="1"> <thead> <tr> <th>SW 番号</th> <th>使用時 設定</th> <th>説明</th> </tr> </thead> <tbody> <tr> <td>1</td> <td>ON (↑)</td> <td rowspan="2">1, 2 番とも ON で使用します。 OFF では CN1 と接続された機器と TCP/IP 通信不可となります。</td> </tr> <tr> <td>2</td> <td>ON (↑)</td> </tr> </tbody> </table> 	SW 番号	使用時 設定	説明	1	ON (↑)	1, 2 番とも ON で使用します。 OFF では CN1 と接続された機器と TCP/IP 通信不可となります。	2	ON (↑)									
SW 番号	使用時 設定	説明																	
1	ON (↑)	1, 2 番とも ON で使用します。 OFF では CN1 と接続された機器と TCP/IP 通信不可となります。																	
2	ON (↑)																		

仕様	項目	内容
機構仕様	本体寸法	50(W)×77(D)×17.8(H)mm
	本体質量	約 29g
	設置条件	M3 サイズのネジによる固定を推奨 (ネジは付属していません)
電氣的特性	電源	本体入力電圧 : DC+5.0V ±10% 本体消費電流 : 約 220mA
環境特性	動作温度	0～55℃
	動作湿度	30～80%RH(結露なきこと)
	保存温度	0～55℃
	保存湿度	30～80%RH(結露なきこと)
その他	付属品	<ul style="list-style-type: none"> リーダライタモジュール接続ケーブル 1本 型番 : CB-10A26-100-PH-PH ブザー接続ケーブル 1本 型番 : WIR41609E (TR3-C202 接続時に使用)
	オプション品	<ul style="list-style-type: none"> AC アダプタ 型番 : TR3-PWR-5V-2

※ 本書に記載した会社名・商品名などの固有名詞は、各社の商標または登録商標になります。

※ 本製品は日本国内仕様であり、海外での保守サービスおよび技術サポートは行っておりません。

■ 接続可能機器

品名	製品型番	備考
リーダライタモジュール	TR3-C202	100mW 出力
	TR3-C202-A0-1	
	TR3-C202-A0-8	

■ LAN インターフェース設定一覧

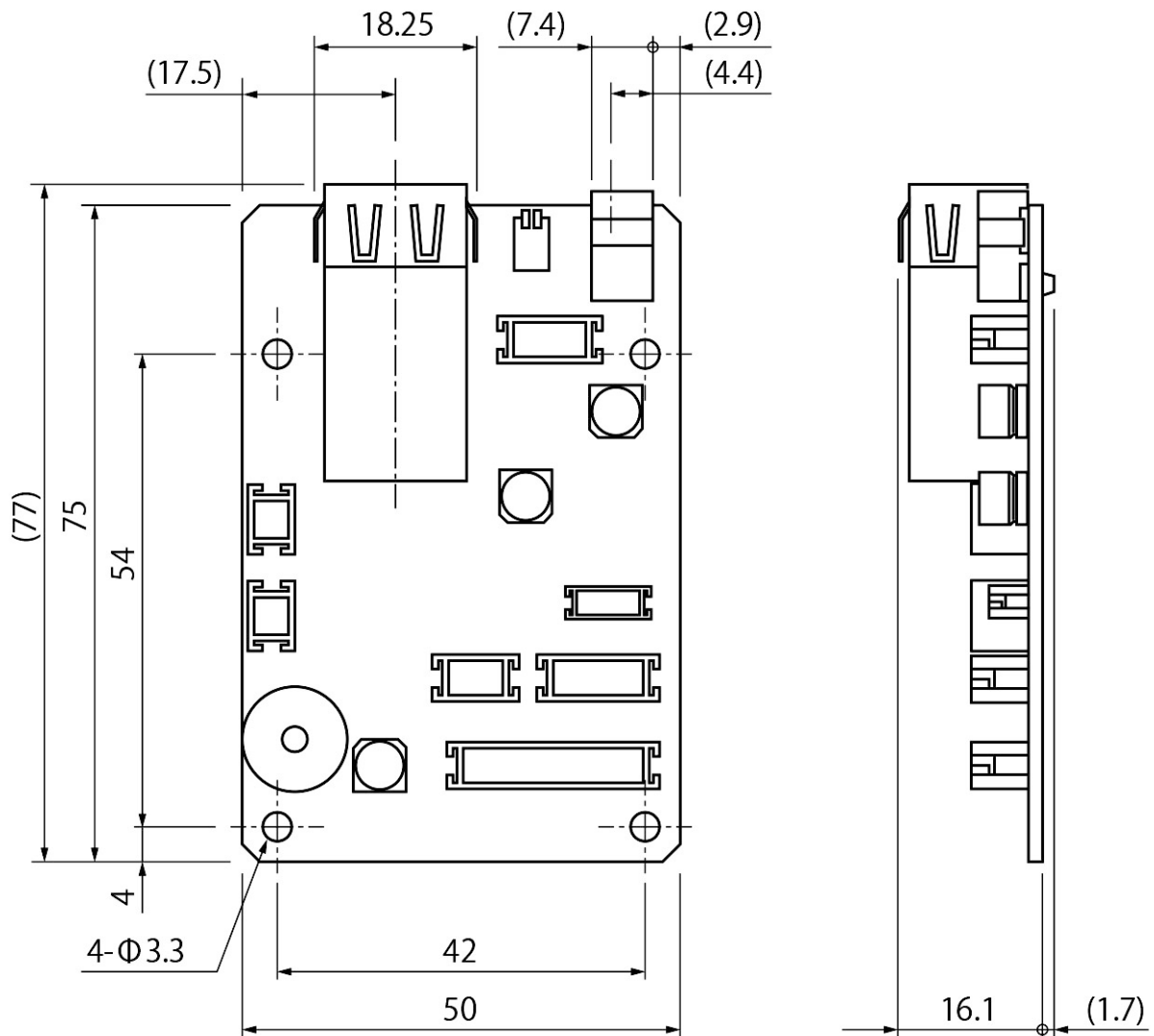
LAN インターフェースの各設定値（出荷時設定値）は下表に示すとおりです。

LAN インターフェース設定を変更する場合、必ず LAN インターフェース設定ツール「IPSet2」を使用してください。

※「IPSet」は使用出来ませんのでご注意ください。

No.	設定項目	LAN 設定パラメータ	出荷時設定
1	Local IP 表示/設定	IP Address	192.168.0.1
2	Mask Address 表示/設定	Mask Length	24
3	Default Route IP 表示/設定	Default Gateway	0.0.0.0
4	無通信監視タイマの Timer 値表示/設定	TCP Keepalive	10sec
5	通信速度 表示/設定	Baud Rate	19200bps
6	送信データのパッキング表示/設定	Packing	Disable
7	パッキング ストア時間表示/設定	Idle Gap Time	5sec
8	Local Port 表示/設定	Local Port	9004
9	Connection 動作の表示/設定	Active Connect	None
10	Foreign IP 表示/設定	Remote Host	0.0.0.0
11	Foreign Port 表示/設定	Remote Port	9004

■ 寸法図



寸法公差 : ±1mm
基板厚 : 1.6mm
単位 : mm
()は参考寸法

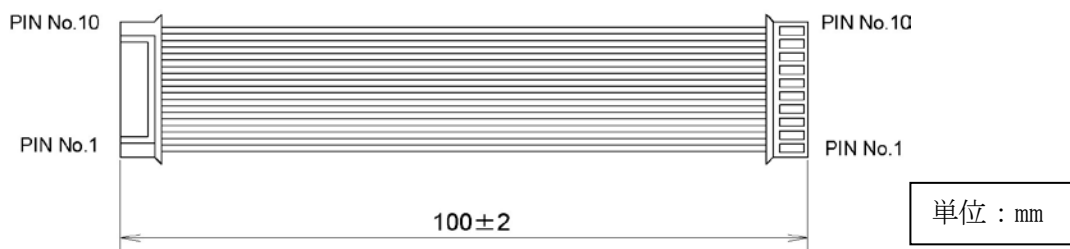
3.2 付属品仕様

3.2.1 リーダライタモジュール接続ケーブル(型番 : CB-10A26-100-PH-PH)

■ 仕様

仕様	内容
RoHS 指令	欧州RoHS指令 (2002/95/EC) 対応
線種	AWG26
コネクタ	PH(10ピン) - PH(10ピン)
ケーブル長	約 100mm

■ 寸法図

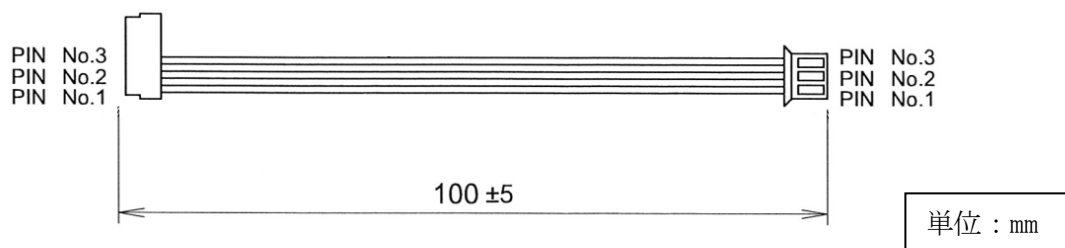


3.2.2 ブザー接続ケーブル(型番 : WIR41609E)

■ 仕様

仕様	内容
接続対応機種	TR3-C202
RoHS 指令	欧州RoHS指令 (2002/95/EC) 対応
線種	AWG26
コネクタ	ZHR(6ピン) - PH(3ピン)
ケーブル長	約 100mm

■ 寸法図



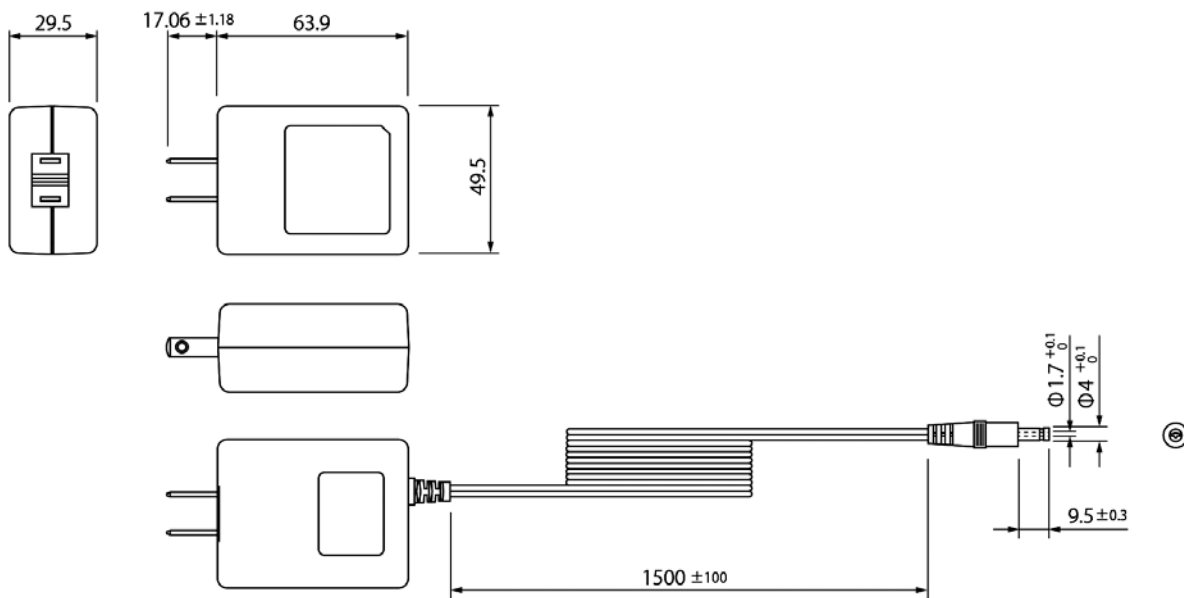
3.3 オプション品仕様

3.3.1 ACアダプタ(型番:TR3-PWR-5V-2)

■ 仕様

仕様	項目	内容
適合規格	EMI規格準拠品	VCCI CLASS B, FCC class B, CISPR 22 class B
	安全規格対応	UL60950-1, 電気用品安全法
	RoHS指令	欧州RoHS指令(2002/95/EC)対応
	アメリカ合衆国エネルギー規制(DOE)	Level VI 準拠
入力仕様	定格入力電圧	AC100V~AC240V
	周波数	50~60Hz
出力仕様	定格出力電圧	DC5.0V±5%
	定格出力電流	2.0A
	出力極性	センタープラス
	プラグ形状	EIAJ TYPE II
機構仕様	質量	約 93g
	外形寸法	63.9(W)×49.5(D)×29.5(H)mm(コード部は含まない)
	ケーブル長	約 1500mm
環境特性	動作温度	0~40℃
	動作湿度	5~95%RH
	保存温度	-20~65℃
	保存湿度	5~95%RH

■ 寸法図



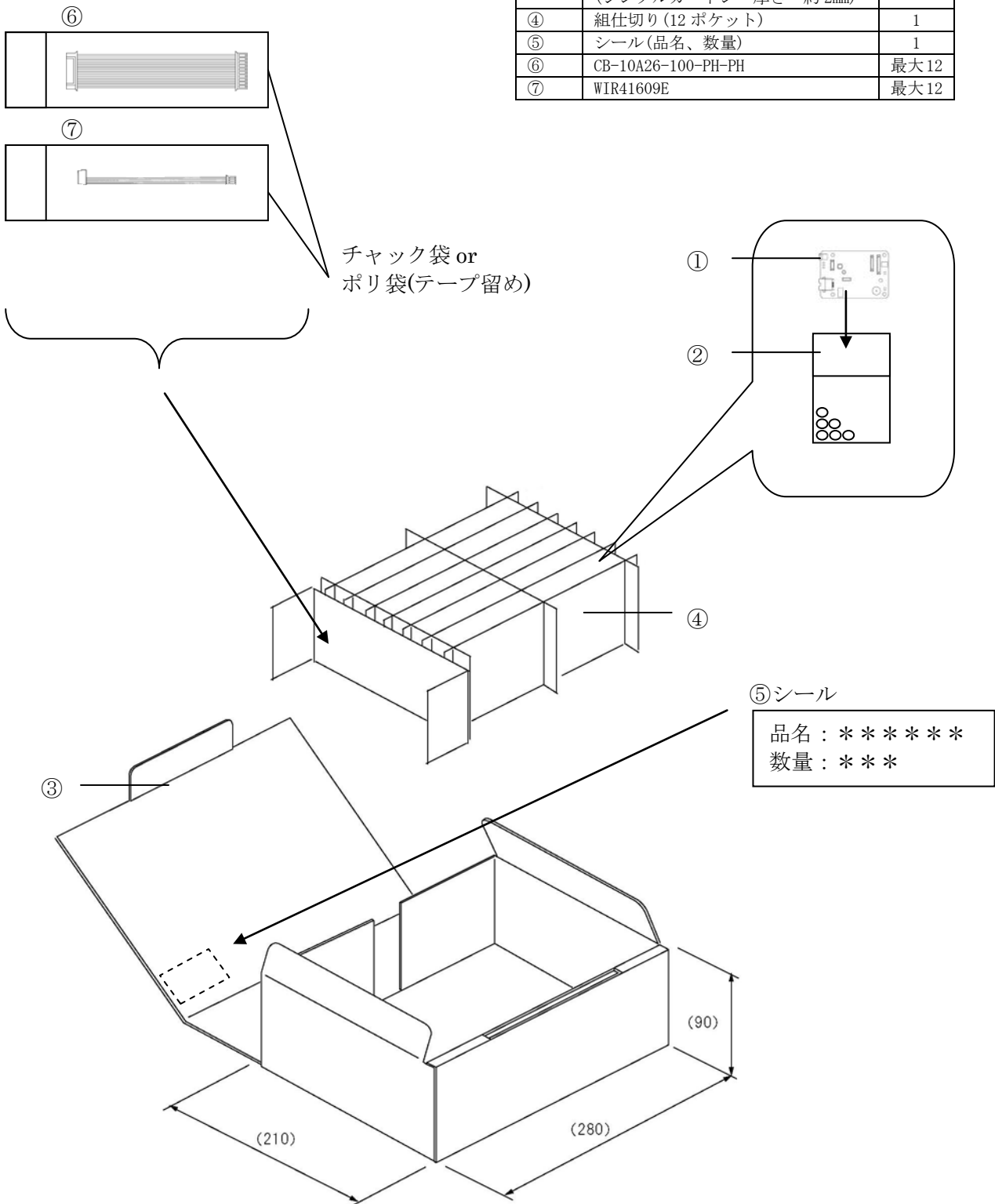
単位: mm
 ()内は参考寸法

4 梱包

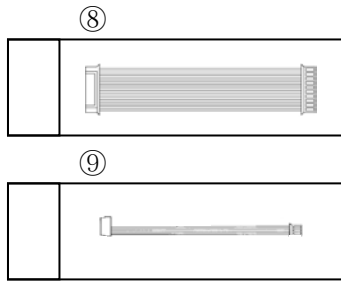
梱包形態は下記のいずれかになります。

4.1 梱包形態 1(最大 12 個)

No.	品名	員数
①	TR3-IF-N4	最大 12
②	帯電防止エアークャップ袋	最大 12
③	ダンボールケース (シングルカートン 厚さ 約 2mm)	1
④	組仕切り(12 ポケット)	1
⑤	シール(品名、数量)	1
⑥	CB-10A26-100-PH-PH	最大 12
⑦	WIR41609E	最大 12

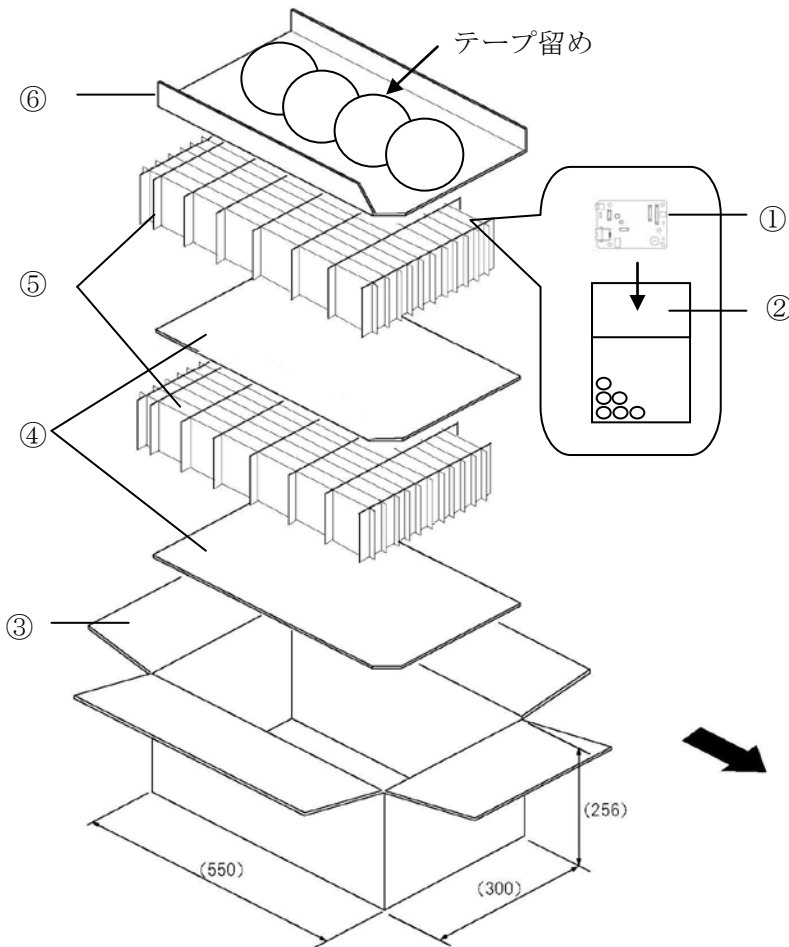
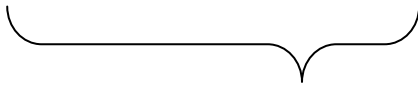


4.2 梱包形態 2(最大 120 個)



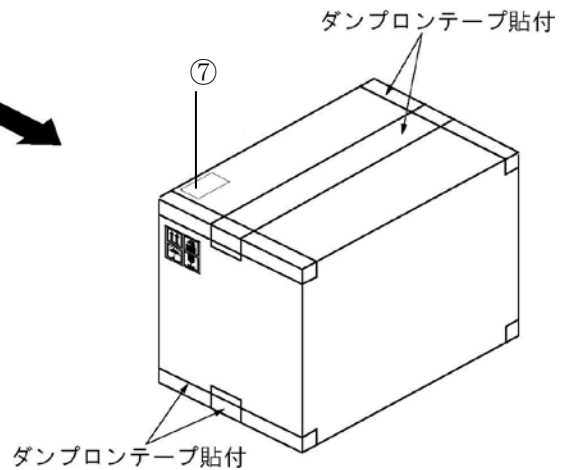
No.	品名	員数
①	TR3-IF-N4	最大 120
②	帯電防止エアークャップ袋	最大 120
③	ダンボールケース (シングルカートン 厚さ 約 5mm)	1
④	敷きパット	2
⑤	組仕切り (60 ポケット)	2
⑥	天面パット	1
⑦	シール (品名、数量)	1
⑧	CB-10A26-100-PH-PH	最大 120
⑨	WIR41609E	最大 120

チャック袋 or
 ポリ袋(テープ留め)



(シール印字内容)

品名 : * * * * *
 数量 : * * *



5 変更履歴

Ver No	日付	内容
1.00	2015/2/27	初版
1.01	2016/12/14	3.1 本体仕様 動作温度 訂正 3.3 オプション品仕様 ACアダプタ 変更
1.02	2017/9/22	3.1 本体仕様 制御仕様 LED1 仕様追記

製品名 : インターフェース基板
製品型番 : TR3-IF-N4

タカヤ株式会社

タカヤ株式会社 事業開発本部 RF 事業部
[URL] <http://www.takaya.co.jp/>
[Mail] rfid@takaya.co.jp

仕様については、改良のため予告なく変更する場合がありますので、あらかじめご了承ください。
