

製品仕様書

製品名	アンテナ
製品型番	LTR-DA1818
発行日	2021/12/9
仕様書番号	TDR-SPC-LTR-DA1818-101
Rev	1.01

タカヤ株式会社

目次

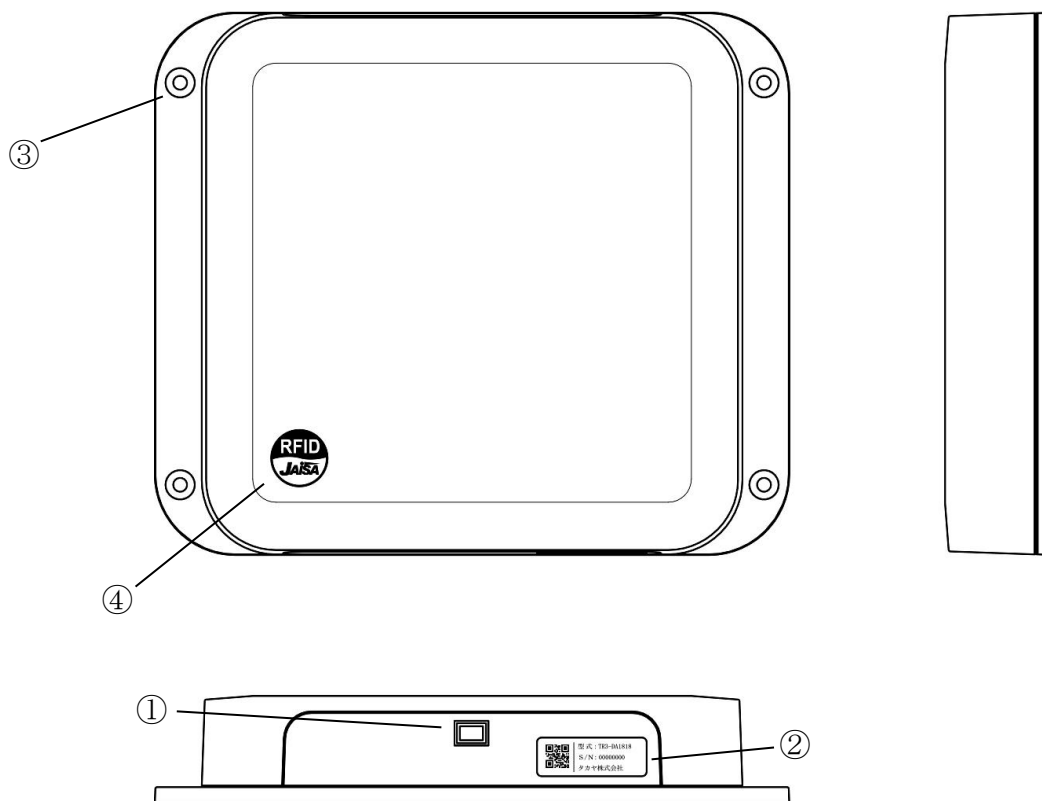
1	適用範囲	3
2	各部の名称	3
3	仕様	4
3.1	本体仕様	4
3.2	付属品仕様	7
3.2.1	RFID ステッカ(型番 : SEL41400L)	7
3.3	オプション品仕様	8
3.3.1	アンテナ同軸ケーブル(型番 : TR3-AC-2A-***)	8
4	梱包	9
4.1	梱包仕様	9
5	変更履歴	10

1 適用範囲

本書は、RFID アンテナ LTR-DA1818 に適用します。

2 各部の名称

LTR-DA1818 の各部の名称と機能について説明します。

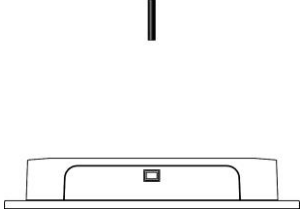


No	名称	機能説明
①	アンテナ接続用コネクタ	アンテナケーブルを接続します。
②	銘板シール	型式名 (Model)、製造番号 (S/N)、および社名を表示します。  型式 : TR3-DA1818 S/N : 00000000 タカヤ株式会社
③	取付穴	ネジで固定するための穴です。
④	RFID ステッカ	医療機器装着者に対し、RFID の電波が出ていることを明示するためのものです。

3 仕様

3.1 本体仕様

■ 仕様

仕様	項目	内容									
適合規格	RoHS 指令	欧州RoHS指令(2002/95/EC)対応									
アンテナ仕様	アンテナ共振周波数	134.2kHz (自由空間状態) ※アンテナに影響を与える条件が無い状態									
	交信距離	<table border="1"> <thead> <tr> <th>通信方式</th> <th>最大交信距離</th> </tr> </thead> <tbody> <tr> <td>HDX(半二重通信)</td> <td>約 250mm (注 1) (注 2) ※SIC 社製 32mm ガラス管使用時</td> </tr> <tr> <td>FDX-B(全二重通信)</td> <td>約 55mm (注 1) (注 2) ※SIC 社製 12mm ガラス管使用時</td> </tr> </tbody> </table> <p>(注 1) : アンテナ外付け式リーダライタ LTR-SU02 使用時 (注 2) : アンテナ天面でタグが垂直の時 (図参照) ※交信距離は使用タグ以外に周辺金属やノイズ、電源、温度などの使用環境によっても異なります。</p> 	通信方式	最大交信距離	HDX(半二重通信)	約 250mm (注 1) (注 2) ※SIC 社製 32mm ガラス管使用時	FDX-B(全二重通信)	約 55mm (注 1) (注 2) ※SIC 社製 12mm ガラス管使用時			
通信方式	最大交信距離										
HDX(半二重通信)	約 250mm (注 1) (注 2) ※SIC 社製 32mm ガラス管使用時										
FDX-B(全二重通信)	約 55mm (注 1) (注 2) ※SIC 社製 12mm ガラス管使用時										
コネクタ	アンテナ接続用コネクタ	<ul style="list-style-type: none"> コネクタ コネクタ型番 : JST 製 S2B-PH-SM4-TB(LF)(SN) ケーブル側ハウジング型番 : JST 製 PHR-2 ケーブル側コンタクト型番 : JST 製 SPH-002T-P0.5S ピンアサイン <table border="1"> <thead> <tr> <th>ピン番号</th> <th>信号名</th> <th>機能</th> </tr> </thead> <tbody> <tr> <td>1</td> <td>RF</td> <td>RF 入力</td> </tr> <tr> <td>2</td> <td>GND</td> <td>アナログ GND</td> </tr> </tbody> </table> 	ピン番号	信号名	機能	1	RF	RF 入力	2	GND	アナログ GND
ピン番号	信号名	機能									
1	RF	RF 入力									
2	GND	アナログ GND									
機構仕様	本体寸法	205.4(W)×175.4(D)×35(H)mm									
	本体質量	360g									
	設置条件	M4 サイズのネジによる固定を推奨 (ネジは付属していません)									
環境特性	動作温度	0～55℃									
	動作湿度	30～80%RH(結露なきこと)									
	保存温度	0～55℃									
	保存湿度	30～80%RH(結露なきこと)									
その他	付属品	<ul style="list-style-type: none"> RFID ステッカ 1 枚 型番 : SEL41400L 									

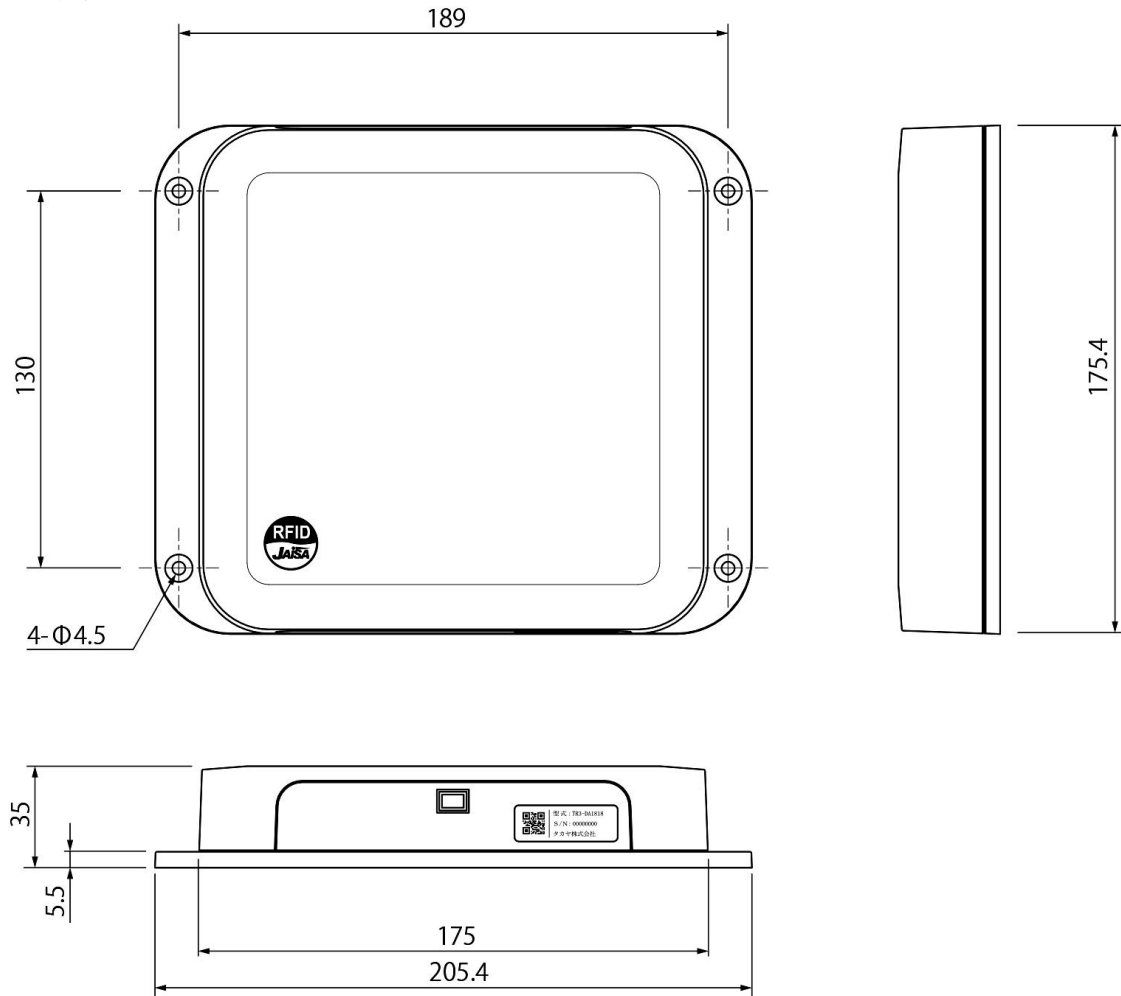
仕様	項目	内容
	オプション品	<ul style="list-style-type: none">・アンテナ同軸ケーブル 型番 : TR3-AC-2A-1M・アンテナ同軸ケーブル 型番 : TR3-AC-2A-2M・アンテナ同軸ケーブル 型番 : TR3-AC-2A-3M

■ アンテナの読取指向性

LTR-DA1818の場合



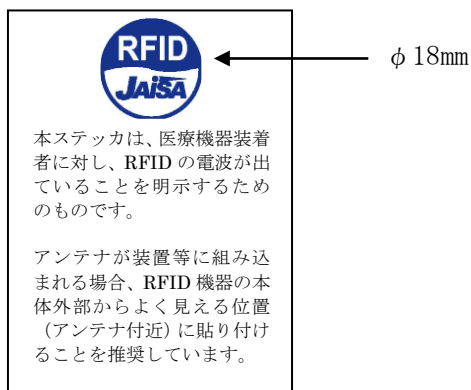
■ 寸法図



単位 : mm

3.2 付属品仕様

3.2.1 RFID ステッカ(型番 : SEL41400L)



3.3 オプション品仕様

3.3.1 アンテナ同軸ケーブル(型番 : TR3-AC-2A-***)

■ 型番

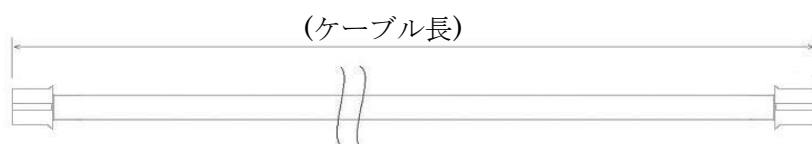
TR3-AC-2A-***

└─ ケーブル長を明記
1M、2M、3M

■ 仕様

仕様	内容
RoHS 指令	欧州RoHS指令(2002/95/EC)対応
線種	1.5D-2V
コネクタ	PH-PH

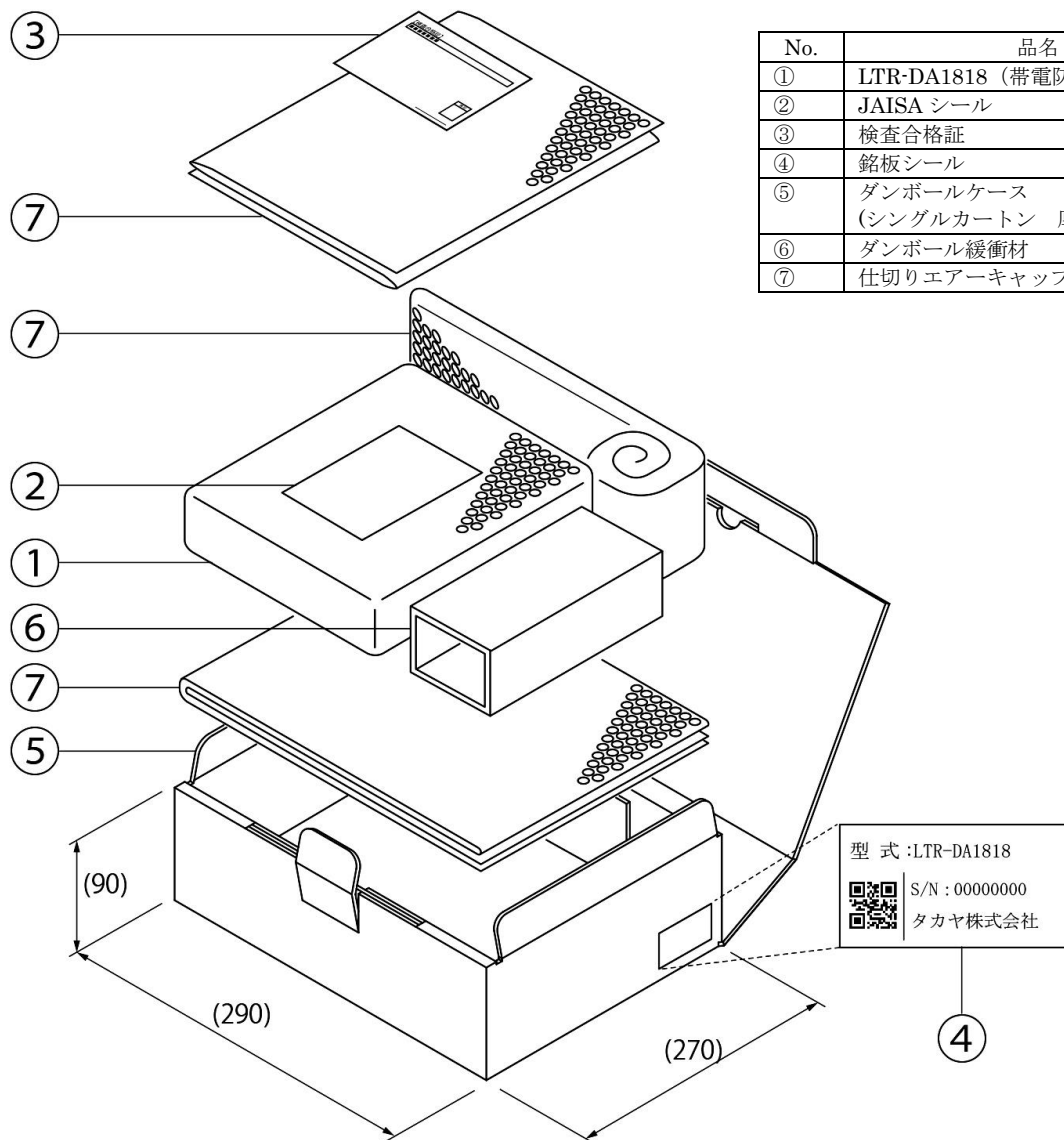
■ 寸法図



()内は参考寸法

4 梱包

4.1 梱包仕様



No.	品名	員数
①	LTR-DA1818 (帯電防止袋包装)	1
②	JAISA シール	1
③	検査合格証	1
④	銘板シール	1
⑤	ダンボールケース (シングルカートン 厚さ 約 2mm)	1
⑥	ダンボール緩衝材	1
⑦	仕切りエアークャップ	3

5 変更履歴

Ver No	日付	内容
1.00	2021/10/25	新規発行
1.01	2021/12/9	P8 オプション同軸ケーブルの型番修正 TR3-AC1-2A-*** -> TR3-AC-2A-***

製品名 : アンテナ
製品型番 : LTR-DA1818

タカヤ株式会社

タカヤ株式会社 事業開発本部 RF 事業部

[URL] <https://www.takaya.co.jp/>

[Mail] rfid@takaya.co.jp

仕様については、改良のため予告なく変更する場合がありますので、あらかじめご了承ください。