

## 製品仕様書

製品名	アンテナ
製品型番	LTR-RA0902
発行日	2021/12/9
仕様書番号	TDR-SPC-LTR-RA0902-101
Rev	1.01

**タカヤ株式会社**

## 目次

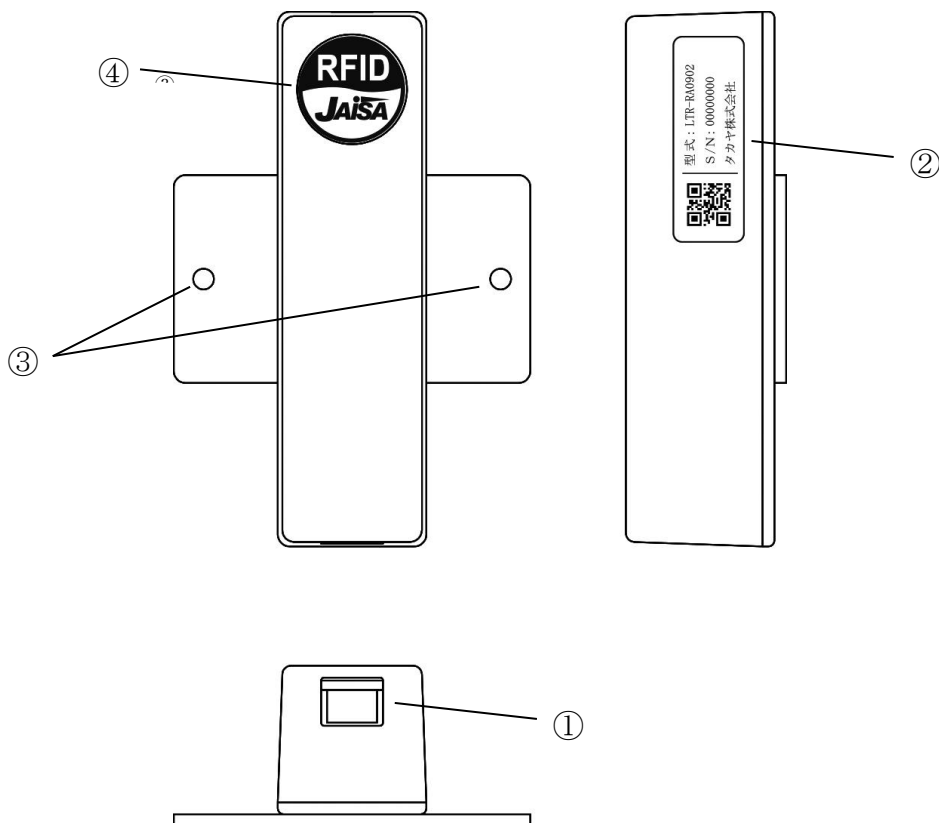
1	適用範囲 .....	3
2	各部の名称 .....	3
3	仕様 .....	4
3.1	本体仕様 .....	4
3.2	付属品仕様 .....	7
3.2.1	RFID ステッカ(型番 : SEL41400L) .....	7
3.3	オプション品仕様 .....	8
3.3.1	アンテナ同軸ケーブル(型番 : TR3-AC-2A-*** ) .....	8
4	梱包 .....	9
4.1	梱包仕様 .....	9
5	変更履歴 .....	10

## 1 適用範囲

本書は、RFID アンテナ LTR-RA0902 に適用します。

## 2 各部の名称

LTR-RA0902 の各部の名称と機能について説明します。




No	名称	機能説明
①	アンテナ接続用コネクタ	アンテナケーブルを接続します。
②	銘板シール	型式名 (Model)、製造番号 (S/N)、および社名を表示します。 
③	取付穴	ネジで固定するための穴です。
④	RFID ステッカ	医療機器装着者に対し、RFID の電波が出ていることを明示するためのものです。

### 3 仕様

#### 3.1 本体仕様

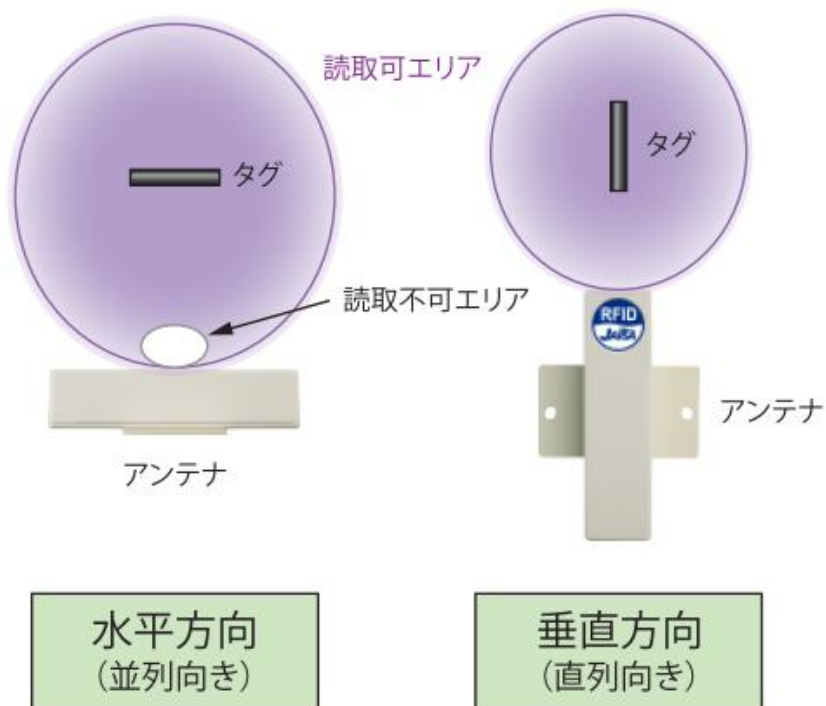
##### ■ 仕様

仕様	項目	内容									
適合規格	RoHS 指令	欧州RoHS指令(2002/95/EC)対応									
アンテナ仕様	アンテナ共振周波数	134.2kHz (自由空間状態) ※アンテナに影響を与える条件が無い状態									
	交信距離	<table border="1"> <thead> <tr> <th>通信方式</th> <th>最大交信距離</th> </tr> </thead> <tbody> <tr> <td>HDX(半二重通信)</td> <td>約 145mm (注 1) (注 2) ※SIC 社製 32mm ガラス管使用時</td> </tr> <tr> <td>FDX-B(全二重通信)</td> <td>約 35mm (注 1) (注 2) ※SIC 社製 12mm ガラス管使用時</td> </tr> </tbody> </table> <p>(注 1) : アンテナ外付け式リーダライタ LTR-SU02 使用時 (注 2) : アンテナ天面でタグが平行の時 (図参照) ※交信距離は使用タグ以外に周辺金属やノイズ、電源、温度などの使用環境によっても異なります。</p> 	通信方式	最大交信距離	HDX(半二重通信)	約 145mm (注 1) (注 2) ※SIC 社製 32mm ガラス管使用時	FDX-B(全二重通信)	約 35mm (注 1) (注 2) ※SIC 社製 12mm ガラス管使用時			
通信方式	最大交信距離										
HDX(半二重通信)	約 145mm (注 1) (注 2) ※SIC 社製 32mm ガラス管使用時										
FDX-B(全二重通信)	約 35mm (注 1) (注 2) ※SIC 社製 12mm ガラス管使用時										
コネクタ	アンテナ接続用コネクタ	<ul style="list-style-type: none"> <li>コネクタ コネクタ型番 : JST 製 S2B-PH-SM4-TB(LF)(SN) ケーブル側ハウジング型番 : JST 製 PHR-2 ケーブル側コンタクト型番 : JST 製 SPH-002T-P0.5S</li> <li>ピンアサイン <table border="1"> <thead> <tr> <th>ピン番号</th> <th>信号名</th> <th>機能</th> </tr> </thead> <tbody> <tr> <td>1</td> <td>RF</td> <td>RF 入力</td> </tr> <tr> <td>2</td> <td>GND</td> <td>アナログ GND</td> </tr> </tbody> </table> </li> </ul>	ピン番号	信号名	機能	1	RF	RF 入力	2	GND	アナログ GND
ピン番号	信号名	機能									
1	RF	RF 入力									
2	GND	アナログ GND									
機構仕様	本体寸法	60(W)×90(D)×27(H)mm									
	本体質量	48g									
	設置条件	M3 サイズのネジによる固定を推奨 (ネジは付属していません)									
環境特性	動作温度	0~55℃									
	動作湿度	30~80%RH(結露なきこと)									
	保存温度	0~55℃									
	保存湿度	30~80%RH(結露なきこと)									
その他	付属品	<ul style="list-style-type: none"> <li>RFID ステッカ 1 枚 型番 : SEL41400L</li> </ul>									

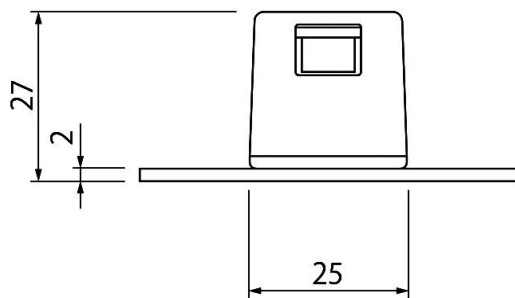
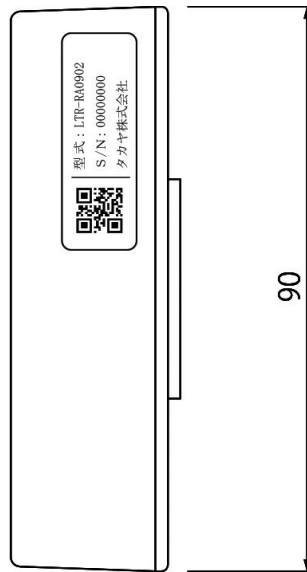
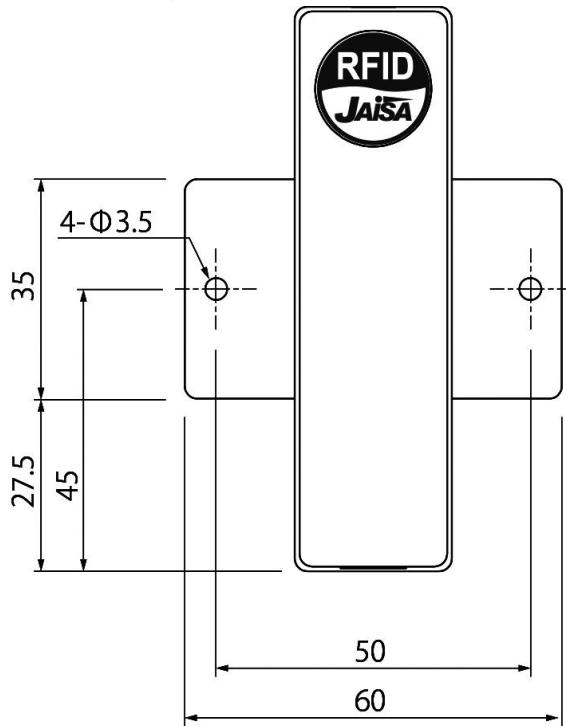
仕様	項目	内容
その他	オプション品	<ul style="list-style-type: none"><li>・アンテナ同軸ケーブル 型番 : TR3-AC-2A-1M</li><li>・アンテナ同軸ケーブル 型番 : TR3-AC-2A-2M</li><li>・アンテナ同軸ケーブル 型番 : TR3-AC-2A-3M</li></ul>

## ■ アンテナの読取指向性

LTR-RA0503、LTR-RA0902の場合  
※写真はLTR-RA0902



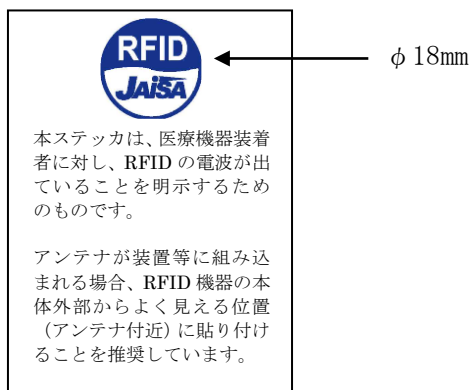
■ 寸法図



単位 : mm

### 3.2 付属品仕様

#### 3.2.1 RFID ステッカ(型番 : SEL41400L)



### 3.3 オプション品仕様

#### 3.3.1 アンテナ同軸ケーブル(型番 : TR3-AC-2A-\*\*\*)

##### ■ 型番

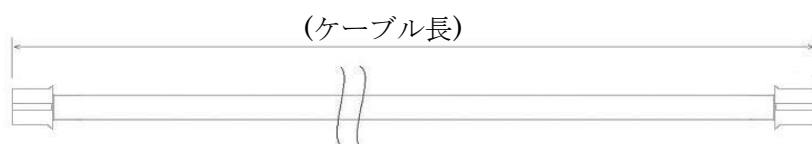
TR3-AC-2A-\*\*\*

└─ ケーブル長を明記  
1M、2M、3M

##### ■ 仕様

仕様	内容
RoHS 指令	欧州RoHS指令(2002/95/EC)対応
線種	1.5D-2V
コネクタ	PH-PH

##### ■ 寸法図

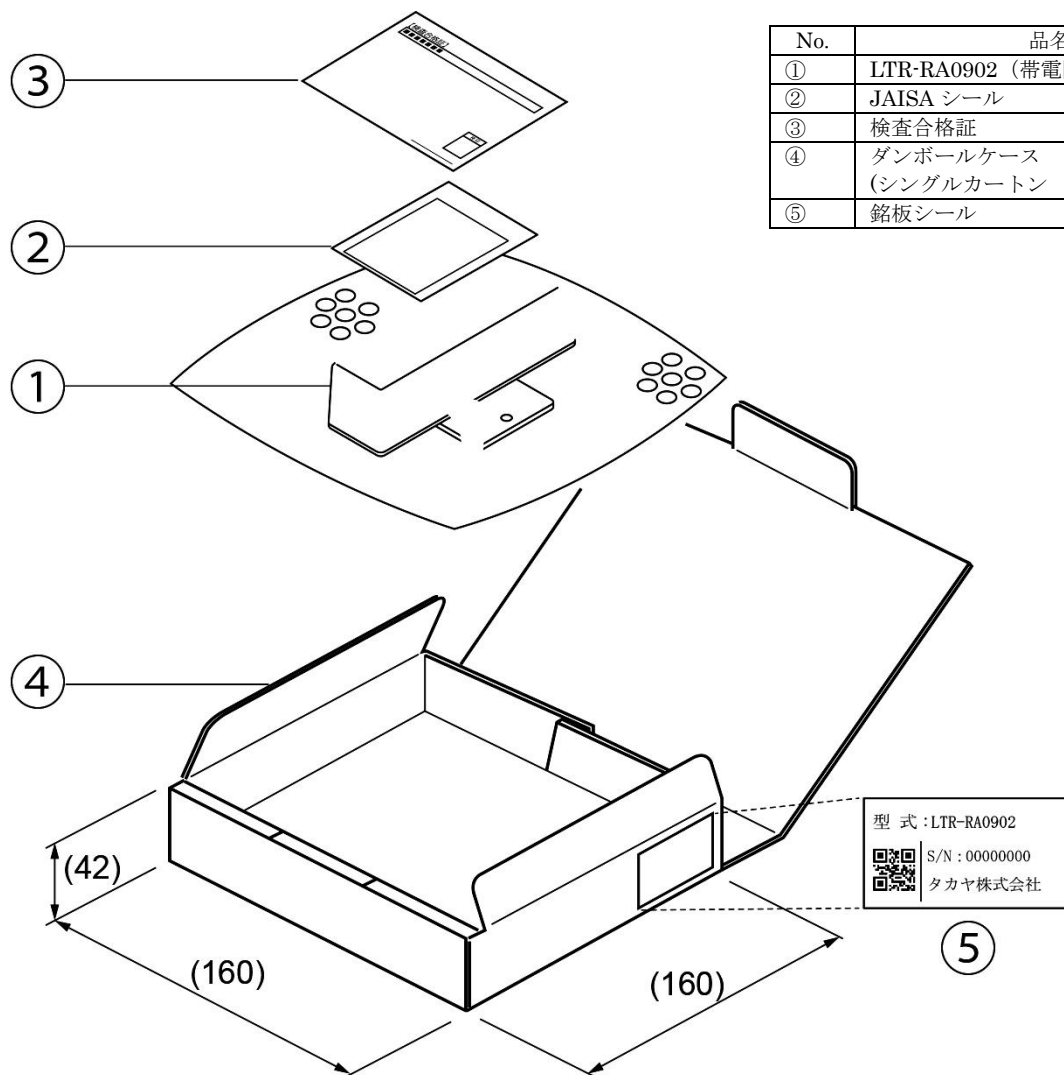


( )内は参考寸法



## 4 梱包

### 4.1 梱包仕様



No.	品名	員数
①	LTR-RA0902 (帯電防止袋包装)	1
②	JAISA シール	1
③	検査合格証	1
④	ダンボールケース (シングルカートン 厚さ 約 2mm)	1
⑤	銘板シール	1

## 5 変更履歴

Ver No	日付	内容
1.00	2021/10/25	新規発行
1.01	2021/12/9	P8 オプション同軸ケーブルの型番修正 TR3-AC1-2A-*** -> TR3-AC-2A-***

製品名 : アンテナ  
製品型番 : LTR-RA0902

タカヤ株式会社

---

---

タカヤ株式会社 事業開発本部 RF 事業部

[URL] <https://www.takaya.co.jp/>

[Mail] [rfid@takaya.co.jp](mailto:rfid@takaya.co.jp)

---

仕様については、改良のため予告なく変更する場合がありますので、あらかじめご了承ください。