

製品仕様書

製品名	LF 帯リーダーライタ
製品型番	LTR-SU01
発行日	2020/10/15
仕様書番号	TDR-SPC-LTR-SU01-110
Rev	1.10

タカヤ株式会社

目次

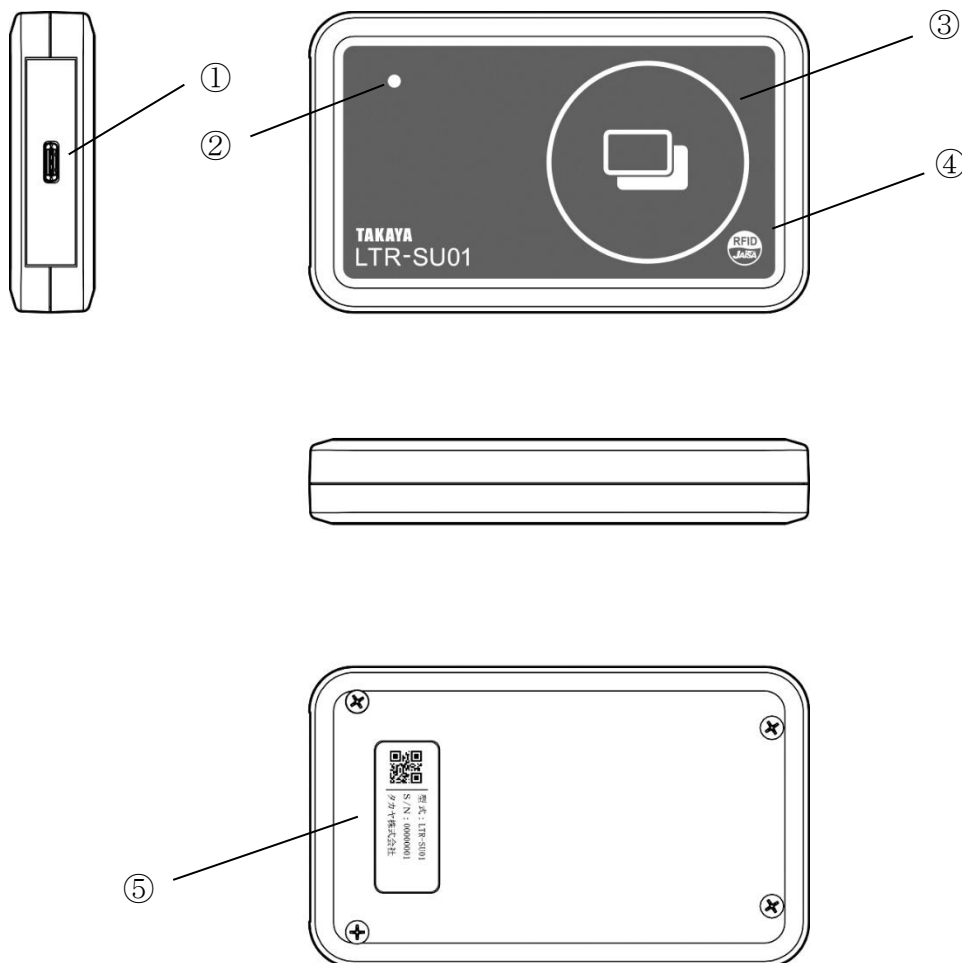
1	適用範囲	3
2	各部の名称	4
3	仕様	5
3.1	本体仕様	5
3.2	付属品仕様	8
3.2.1	USB ケーブル(型番 : 632910731131)	8
3.3	EEPROM 設定一覧	9
4	梱包	10
4.1	梱包仕様	10
5	変更履歴	11

1 適用範囲

本書は、RFIDリーダライタ LTR-SU01 に適用します。

2 各部の名称

LTR-SU01 の各部の名称と機能について説明します。



No	名称	機能説明
①	USB 接続用コネクタ	付属の USB ケーブルで上位機器と接続します。
②	動作表示 LED (赤/青/緑)	LED 点灯条件は「LTR-SU01 通信プロトコル説明書」を参照ください。
③	読み取り面 (アンテナ面)	イラスト表示部分に RF タグをかざしてください。
④	RFID ステッカ	医療機器装着者に対し、RFID の電波が出ていることを明示するためのものです。
⑤	銘板シール	型式名 (Model)、製造番号 (S/N)、および社名を表示します。 
-	ブザー	設定に合わせて鳴動します。

3 仕様

3.1 本体仕様

■ 仕様

仕様	項目	内容											
適合規格	電波法(※1)	標準規格名 : 誘導式通信設備											
	RoHS 指令	欧州RoHS指令(2002/95/EC)対応											
RF 仕様	送信周波数	134.2kHz											
	アンテナ 共振周波数	134.2kHz (自由空間状態) ※アンテナに影響を与える条件が無い状態											
	エアインター フェース規格	・ ISO/IEC11784/11785											
	動作確認済 タグ	<table border="1"> <thead> <tr> <th>通信方式</th> <th>動作確認済タグ</th> </tr> </thead> <tbody> <tr> <td>HDX(半二重通信)</td> <td>・ TI 社製タグ RO,RW,MPT ・ SIC 社製タグ SIC279</td> </tr> <tr> <td>FDX-B(全二重通信)</td> <td>・ SIC 社製タグ SIC7888 ・ EM 社製タグ EM4102, EM4305</td> </tr> </tbody> </table> <p>注) タグの対応コマンドに関しては「LTR-SU01 プロトコル説明書」を参照してください。</p>	通信方式	動作確認済タグ	HDX(半二重通信)	・ TI 社製タグ RO,RW,MPT ・ SIC 社製タグ SIC279	FDX-B(全二重通信)	・ SIC 社製タグ SIC7888 ・ EM 社製タグ EM4102, EM4305					
	通信方式	動作確認済タグ											
HDX(半二重通信)	・ TI 社製タグ RO,RW,MPT ・ SIC 社製タグ SIC279												
FDX-B(全二重通信)	・ SIC 社製タグ SIC7888 ・ EM 社製タグ EM4102, EM4305												
周波数および 変調方式	<table border="1"> <thead> <tr> <th>項目</th> <th>FDX-B(全二重通信)</th> <th>HDX(半二重通信)</th> </tr> </thead> <tbody> <tr> <td>基本周波数</td> <td>134.2kHz</td> <td>134.2kHz</td> </tr> <tr> <td>変調</td> <td>AM-PSK</td> <td>FSK</td> </tr> <tr> <td>受信周波数</td> <td>129.0kHz~133.2kHz 135.2kHz~139.4kHz</td> <td>124.2kHz (1) 134.2kHz (0)</td> </tr> </tbody> </table>	項目	FDX-B(全二重通信)	HDX(半二重通信)	基本周波数	134.2kHz	134.2kHz	変調	AM-PSK	FSK	受信周波数	129.0kHz~133.2kHz 135.2kHz~139.4kHz	124.2kHz (1) 134.2kHz (0)
項目	FDX-B(全二重通信)	HDX(半二重通信)											
基本周波数	134.2kHz	134.2kHz											
変調	AM-PSK	FSK											
受信周波数	129.0kHz~133.2kHz 135.2kHz~139.4kHz	124.2kHz (1) 134.2kHz (0)											
交信距離	<table border="1"> <thead> <tr> <th>通信方式</th> <th>最大交信距離</th> </tr> </thead> <tbody> <tr> <td>HDX(半二重通信)</td> <td>約 170mm 使用タグ : SIC 社製 32mm ガラス管</td> </tr> <tr> <td>FDX-B(全二重通信)</td> <td>約 65mm 使用タグ : SIC 社製 12mm ガラス管</td> </tr> </tbody> </table> <p>※交信距離は使用タグ以外に周辺金属やノイズ、電源、温度などの使用環境によっても異なります。</p>	通信方式	最大交信距離	HDX(半二重通信)	約 170mm 使用タグ : SIC 社製 32mm ガラス管	FDX-B(全二重通信)	約 65mm 使用タグ : SIC 社製 12mm ガラス管						
通信方式	最大交信距離												
HDX(半二重通信)	約 170mm 使用タグ : SIC 社製 32mm ガラス管												
FDX-B(全二重通信)	約 65mm 使用タグ : SIC 社製 12mm ガラス管												
アンチ コリジョン	未対応												

<登録商標について>

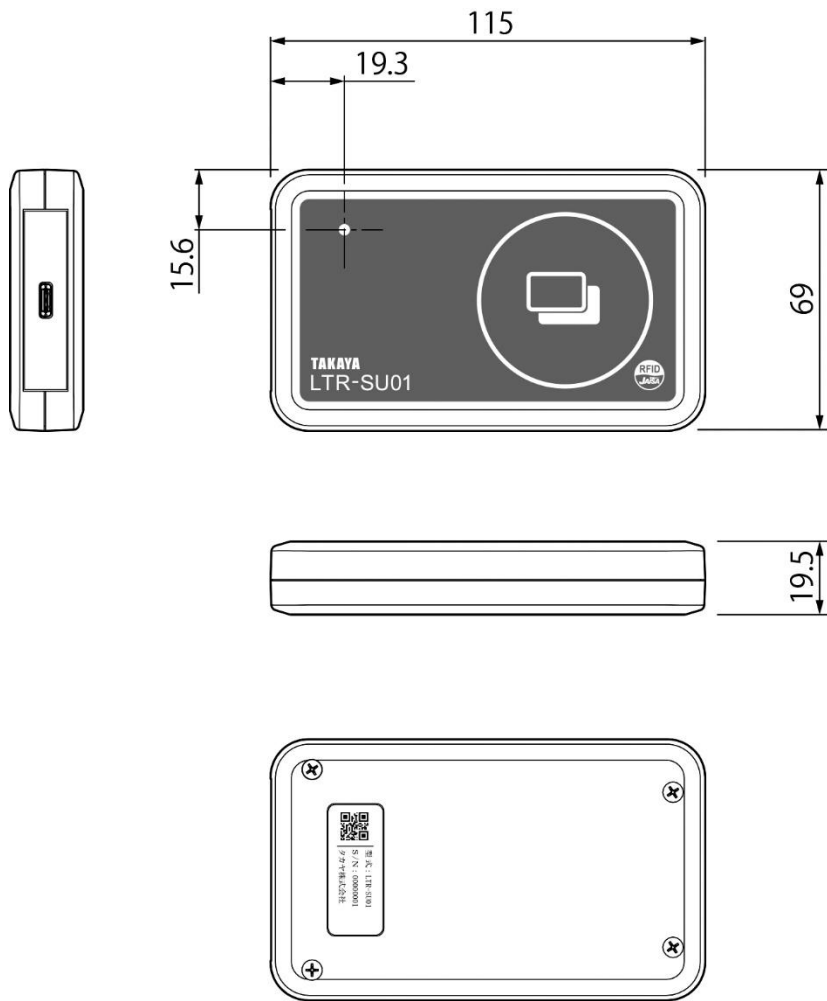
本書に記載した会社名・商品名などの固有名詞は、各社の商標または登録商標になります。

TIRIS は Texas Instruments 社、SIC279,SIC7888 は Silicon Craft Technology 社の商標、または登録商標です。Windows は米国 Microsoft Corporation の登録商標です。

※1 弊社が認めない機器構成の組み合わせで使用したり、改造して不法電波を放射したりすると、電波法違反となり処罰されますのでご注意ください。

仕様	項目	内容																																																				
制御仕様	通信コマンド	「LTR-SU01 通信プロトコル説明書」を参照してください。																																																				
	ホストインターフェース	USB																																																				
		項目	通信仕様																																																			
		通信速度	9600bps 19.2kbps 38.4kbps 57.6kbps(初期設定) 115.2kbps																																																			
データビット		8																																																				
パリティ		なし																																																				
ストップビット		1																																																				
動作表示 LED	1 個 (緑・青・赤) LED 点灯条件は「LTR-SU01 通信プロトコル説明書」を参照ください。																																																					
ブザー	有り																																																					
コネクタ	USB 接続用コネクタ	USB コネクタ C タイプ(メス) <ピンアサイン>																																																				
		<table border="1"> <thead> <tr> <th>ピン番号</th> <th>信号名</th> <th>ピン番号</th> <th>信号名</th> </tr> </thead> <tbody> <tr> <td>A1</td> <td>GDN</td> <td>B12</td> <td>GDN</td> </tr> <tr> <td>A2</td> <td>SSTXp1</td> <td>B11</td> <td>SSRXp1</td> </tr> <tr> <td>A3</td> <td>SSTXn1</td> <td>B10</td> <td>SSRXn1</td> </tr> <tr> <td>A4</td> <td>VBUS</td> <td>B9</td> <td>VBUS</td> </tr> <tr> <td>A5</td> <td>CC1</td> <td>B8</td> <td>SBU2</td> </tr> <tr> <td>A6</td> <td>Dp1</td> <td>B7</td> <td>Dn2</td> </tr> <tr> <td>A7</td> <td>Dn1</td> <td>B6</td> <td>Dp2</td> </tr> <tr> <td>A8</td> <td>SBU1</td> <td>B5</td> <td>CC2</td> </tr> <tr> <td>A9</td> <td>VBUS</td> <td>B4</td> <td>VBUS</td> </tr> <tr> <td>A10</td> <td>SSRXn2</td> <td>B3</td> <td>SSTXn2</td> </tr> <tr> <td>A11</td> <td>SSRXp2</td> <td>B2</td> <td>SSTXp2</td> </tr> <tr> <td>A12</td> <td>GND</td> <td>B1</td> <td>GND</td> </tr> </tbody> </table>	ピン番号	信号名	ピン番号	信号名	A1	GDN	B12	GDN	A2	SSTXp1	B11	SSRXp1	A3	SSTXn1	B10	SSRXn1	A4	VBUS	B9	VBUS	A5	CC1	B8	SBU2	A6	Dp1	B7	Dn2	A7	Dn1	B6	Dp2	A8	SBU1	B5	CC2	A9	VBUS	B4	VBUS	A10	SSRXn2	B3	SSTXn2	A11	SSRXp2	B2	SSTXp2	A12	GND	B1	GND
		ピン番号	信号名	ピン番号	信号名																																																	
		A1	GDN	B12	GDN																																																	
		A2	SSTXp1	B11	SSRXp1																																																	
		A3	SSTXn1	B10	SSRXn1																																																	
		A4	VBUS	B9	VBUS																																																	
		A5	CC1	B8	SBU2																																																	
		A6	Dp1	B7	Dn2																																																	
		A7	Dn1	B6	Dp2																																																	
		A8	SBU1	B5	CC2																																																	
		A9	VBUS	B4	VBUS																																																	
		A10	SSRXn2	B3	SSTXn2																																																	
		A11	SSRXp2	B2	SSTXp2																																																	
A12	GND	B1	GND																																																			
機構仕様	本体寸法	115(W)×69(D)×19.5(H)mm (突起物は除く)																																																				
	本体質量	約 93g																																																				
	材質	ケースの材質																																																				
		<table border="1"> <thead> <tr> <th>名称</th> <th>材質名</th> </tr> </thead> <tbody> <tr> <td>上下カバー、側面パネル</td> <td>ABS 樹脂</td> </tr> <tr> <td>表面パネル</td> <td>PET 樹脂</td> </tr> </tbody> </table>	名称	材質名	上下カバー、側面パネル	ABS 樹脂	表面パネル	PET 樹脂																																														
名称		材質名																																																				
上下カバー、側面パネル	ABS 樹脂																																																					
表面パネル	PET 樹脂																																																					
電気的 特性	電源	本体入力電圧	: DC+5V±10%																																																			
		本体消費電流	: 約 135mA																																																			
		送信停止時の消費電流	: 約 60mA																																																			
		本体消費電力	: 約 1.0W (最大)																																																			
環境特性	動作温度	0~55℃																																																				
	動作湿度	30~80%RH(結露なきこと)																																																				
	保存温度	0~55℃																																																				
	保存湿度	30~80%RH(結露なきこと)																																																				
その他	付属品	・ USB ケーブル 1 本 型番 : 632910731131																																																				

■ 寸法図



単位 : mm
寸法公差 : ±1mm
()は参考寸法

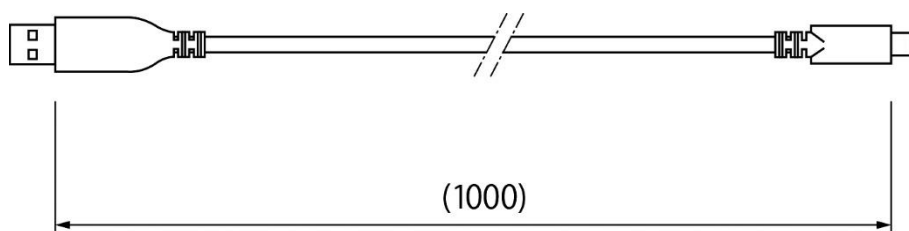
3.2 付属品仕様

3.2.1 USB ケーブル(型番 : 632910731131)

■ 仕様

項目	内容
RoHS 指令	欧州 RoHS 指令(2002/95/EC)対応
コネクタ	USB(A)-USB(C)
ケーブル長	約 1.0m

■ 寸法図



単位 : mm
()内は参考寸法

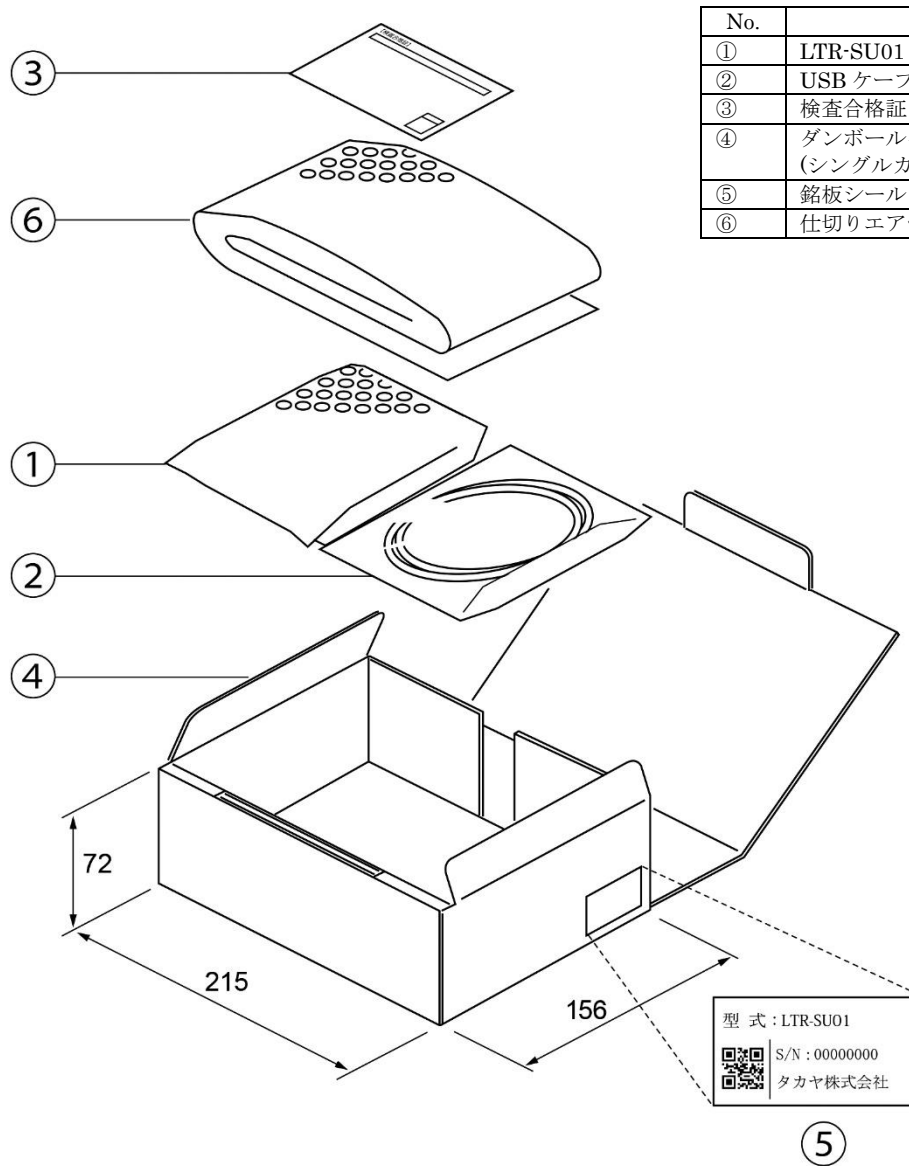
3.3 EEPROM 設定一覧

リーダーライタ動作モード設定			
設定項目	設定内容		
	設定値	説明	初期値
リーダーライタ動作モード	コマンドモード	ISO15693 関連のコマンド処理や、リーダーライタの設定確認、変更などを行うモード	○
	連続 ID 読取りモード	各種自動読取りモード ※詳細は「LTR-SU01 通信プロトコル説明書」参照	
ブザー	鳴らさない	起動時、および連続 ID 読取りモードの RF タグ交信時のブザー鳴動設定	○
	鳴らす		
LED(緑)	点灯しない	起動時、およびコマンドモード設定時の LED(緑)の点灯設定	○
	点灯する		
通信速度	9600bps	R/W モジュールのシリアル通信速度 (R/W モジュール側の設定値)	○
	19.2kbps		
	38.4kbps		
	57.6kbps		
	115.2kbps		
PWM デューティ	0-50	LF 送信信号の PWM 値 ※詳細は「LTR-SU01 通信プロトコル説明書」参照	50

各種設定			
設定項目	設定内容		
	設定値	説明	初期値
ID Write コマンドの有効設定	TIRIS	TIRIS のみ有効	○
	TIRIS + SIC279	TIRIS に加え、SIC279 も同一コマンドで有効	
Read Loop Mode : 読取りタグ種別	HDX + FDX	Read Loop Mode 使用時、 読取りタグ種別を設定する。	○
	Animal ID		
Read Loop Mode : 連続読取りの間隔	固定	Read Loop Mode 使用時、 読取り間隔を設定する。	○
	Random		
ID Write コマンド実行時のパスワード計算設定	No Calculate	パスワード計算しない	○
	Calculate	パスワード計算する	
Read/Write コマンド実行時のパスワード計算設定	No Calculate	パスワード計算しない	○
	Calculate	パスワード計算する	

4 梱包

4.1 梱包仕様



5 変更履歴

Ver No	日付	内容
1.00	2019/12/06	新規発行
1.10	2020/10/15	動作確認済タグに EM4102,EM4305 を追加

タカヤ株式会社 事業開発本部 RF 事業部

[URL] <https://www.takaya.co.jp/>

[Mail] rfid@takaya.co.jp

仕様については、改良のため予告なく変更する場合がありますので、あらかじめご了承ください。