

製品仕様書

製品名	リーダライタ
製品型番	TR3X-MD01-8
発行日	2018/4/13
仕様書番号	TDR-SPC-MD01-8-100
Rev	1.00

タカヤ株式会社

目次

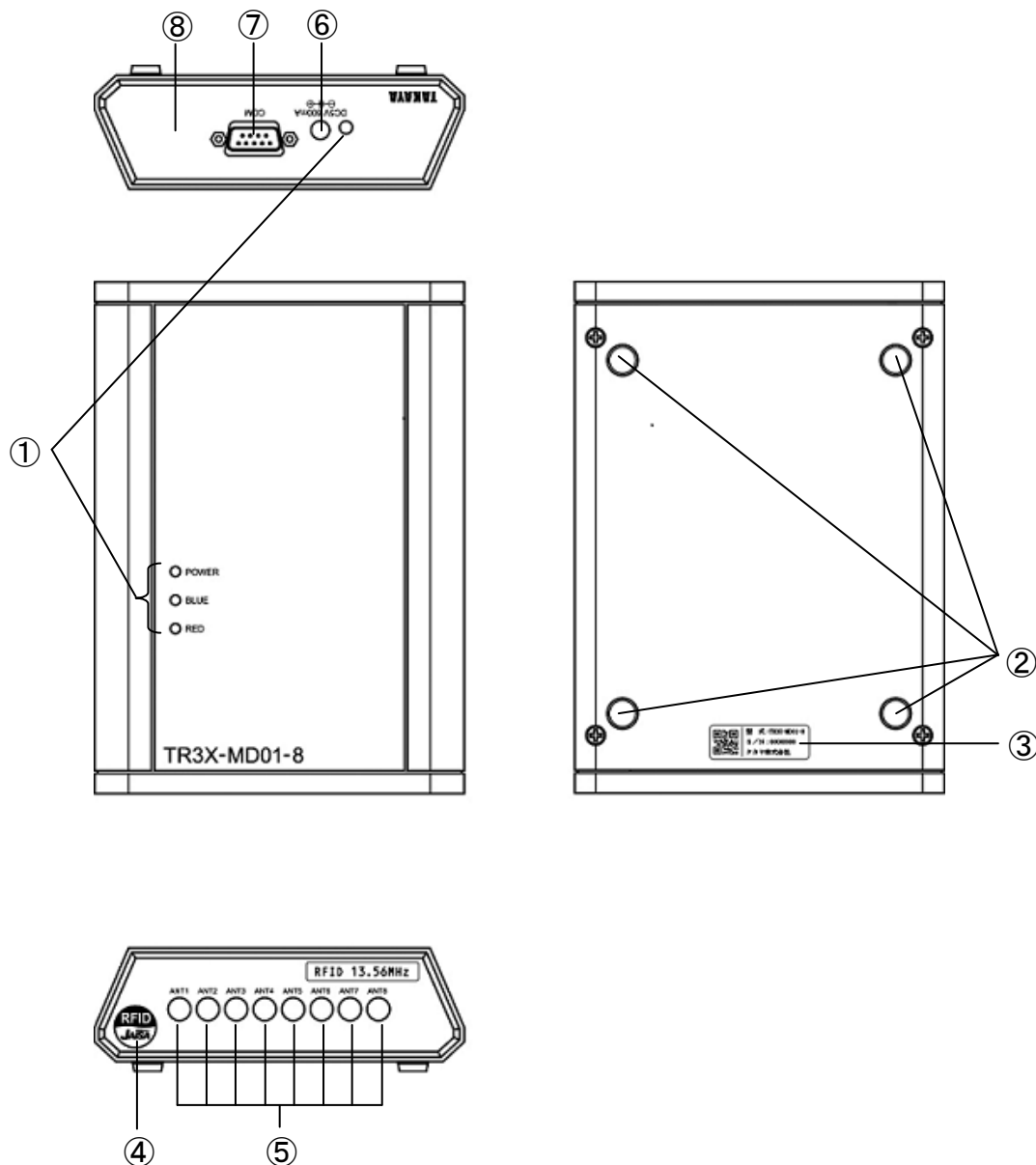
1	適用範囲	3
2	各部の名称.....	3
3	仕様	5
3.1	本体仕様	5
3.2	付属品仕様.....	13
3.2.1	ACアダプタ(型番:TR3-PWR-5V-2CORE)	13
3.2.2	RS-232Cクロスケーブル(型番:CB-232C-2)	14
3.3	オプション品仕様.....	15
3.3.1	取付板(型番:TR3-CAS-C-OPT1)	15
3.3.2	アンテナ同軸ケーブル(型番:TR3-AC-2A-***)	16
3.3.3	中継ケーブル(型番:TR3-AC2S-2D-8M(J))	16
3.3.4	中継ケーブル(型番:TR3-AC2-2D-10M).....	17
3.3.5	中継ケーブル(型番:TR3-AC1S-2A-100(J))	17
3.4	EEPROM設定一覧	18
4	梱包仕様	29
5	変更履歴	30

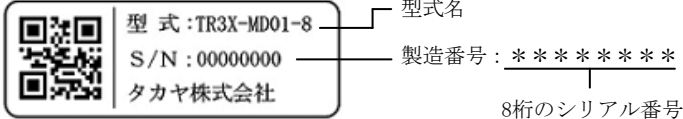
1 適用範囲

本書は、RFID リーダライタ TR3X-MD01-8 に適用します。

2 各部の名称

TR3X-MD01-8 の各部の名称と機能について説明します。



No	名称	機能説明
①	動作表示 LED (赤/青/緑)	電源投入時、POWER (LED 緑) が点灯します。 LED (青/赤) はコマンド制御が可能です。 点灯条件は TR3X 通信プロトコル説明書を参照してください。
②	ゴム足	ゴム足は、両面テープで貼り付けています。オプション品の取付板を使用する場合は、取り外してください。
③	銘板表示	型式、製造番号、製造者を表示しています。 型式、製造番号は QR コードでの読み取りが可能です。 製造番号は、8桁のシリアル番号となります。  <p>型式名 製造番号 : * * * * * * * * 8桁のシリアル番号</p>
④	RFID ステッカ	医療機器装着者に対し、RFID の電波が出ていることを明示するためのものです。
⑤	アンテナ接続用コネクタ	アンテナケーブルを接続します。 アンテナは ANT1 (左端) から順に接続してください。
⑥	DC ジャック	DC+5V 入力です。付属の AC アダプタを使用してください。
⑦	RS-232C 接続用コネクタ	付属の RS-232C クロスケーブルで上位機器と接続します。
⑧	ブザー	設定に合わせて鳴動します。

3 仕様

3.1 本体仕様

■ 仕様

仕様	項目	内容																
適合規格	電波法 (※1)	規格番号 : ARIB STD-T82 標準規格名 : 誘導式読み書き通信設備 (ワイヤレスカードシステム等) 型式指定番号 : 第 FC-17003 号 (型式名 : TR3X-M101)																
	RoHS 指令	欧州RoHS指令 (2002/95/EC) 対応																
RF 仕様	送信周波数	13.56MHz ±50ppm (Ta=25°C)																
	送信出力 (※2)	300mW ± 20% / 100mW ± 30% (Ta=25°C、VCC=5.0V)																
	エアインターフェース規格	ISO/IEC15693、ISO/IEC18000-3 (Mode1) 対応 ISO/IEC18000-3 (Mode3) 対応																
	動作確認済タグ	ISO/IEC15693、ISO/IEC18000-3 (Mode1) 準拠 <ul style="list-style-type: none"> • Tag-it HF-I (Plus/Standard/Pro) • ICODE SLI (SLI/SLI-S/SLI-L/SLIX/SLIX-S/SLIX2) • my-d (SRF55V10P/SRF55V02P/SRF55V01P my-d light) • MB89R118C/MB89R119B/MB89R112A/B • M24LR04E-R/M24LR16E-R/M24LR64E-R/LRIS64K ISO/IEC18000-3 (Mode3) 準拠 <ul style="list-style-type: none"> • ICODE ILT-M 注) タグの対応コマンドに関しては「TR3X シリーズ通信プロトコル説明書」を参照してください。																
	データ転送速度	ISO/IEC 15693、ISO/IEC18000-3 (Mode1) <table border="1" style="width: 100%; border-collapse: collapse;"> <thead> <tr> <th></th> <th>スピード</th> <th>送信速度</th> </tr> </thead> <tbody> <tr> <td rowspan="2">本体⇒RF タグ</td> <td>1/4 設定時 (初期設定)</td> <td>26.48kbps</td> </tr> <tr> <td>1/256 設定時</td> <td>1.65kbps</td> </tr> <tr> <td>RF タグ⇒本体</td> <td colspan="2" style="text-align: center;">26.69kbps</td> </tr> </tbody> </table> ISO/IEC18000-3 (Mode3) <table border="1" style="width: 100%; border-collapse: collapse;"> <thead> <tr> <th></th> <th>送信速度</th> </tr> </thead> <tbody> <tr> <td>本体⇒RF タグ</td> <td>26.7~100kbps</td> </tr> <tr> <td>RF タグ⇒本体</td> <td>53kbps ※3</td> </tr> </tbody> </table> ※3 サブキャリア周波数 : 423kHz、符号化方式 : マンチェスター4パルス		スピード	送信速度	本体⇒RF タグ	1/4 設定時 (初期設定)	26.48kbps	1/256 設定時	1.65kbps	RF タグ⇒本体	26.69kbps			送信速度	本体⇒RF タグ	26.7~100kbps	RF タグ⇒本体
	スピード	送信速度																
本体⇒RF タグ	1/4 設定時 (初期設定)	26.48kbps																
	1/256 設定時	1.65kbps																
RF タグ⇒本体	26.69kbps																	
	送信速度																	
本体⇒RF タグ	26.7~100kbps																	
RF タグ⇒本体	53kbps ※3																	
変調方式/ 符号化方式	ISO/IEC 15693、ISO/IEC18000-3 (Mode1) <table border="1" style="width: 100%; border-collapse: collapse;"> <thead> <tr> <th></th> <th>変調方式</th> </tr> </thead> <tbody> <tr> <td>本体⇒RF タグ</td> <td>ASK10%</td> </tr> <tr> <td>RF タグ⇒本体</td> <td>ASK FSK (初期設定)</td> </tr> </tbody> </table> ISO/IEC18000-3 (Mode3) <table border="1" style="width: 100%; border-collapse: collapse;"> <thead> <tr> <th></th> <th>変調方式/符号化方式</th> </tr> </thead> <tbody> <tr> <td>本体⇒RF タグ</td> <td>ASK10%</td> </tr> <tr> <td>RF タグ⇒本体</td> <td>サブキャリア周波数 : 423kHz のみ 符号化方式 : マンチェスター4パルスのみ</td> </tr> </tbody> </table>		変調方式	本体⇒RF タグ	ASK10%	RF タグ⇒本体	ASK FSK (初期設定)		変調方式/符号化方式	本体⇒RF タグ	ASK10%	RF タグ⇒本体	サブキャリア周波数 : 423kHz のみ 符号化方式 : マンチェスター4パルスのみ					
		変調方式																
	本体⇒RF タグ	ASK10%																
	RF タグ⇒本体	ASK FSK (初期設定)																
	変調方式/符号化方式																	
本体⇒RF タグ	ASK10%																	
RF タグ⇒本体	サブキャリア周波数 : 423kHz のみ 符号化方式 : マンチェスター4パルスのみ																	

仕様	項目	内容
RF仕様	交信距離	最大 40cm 以上 (Ta=25°C、VCC=5.0V) アンテナ(TR3-SA102)を接続し、NXP 社製の「SMARTRAC 社製 ICODE SLIX ラベル SC3001922-HF-R100-2」を使用した時の参考値です。 周辺金属やノイズ、電源、温度などの使用環境、使用アンテナ、使用タグにより交信距離は異なります。
	アンチコリジョン	対応
	アンテナ接続数	最大 8ch (切替制御)

<登録商標について>

本書に記載した会社名・商品名などの固有名詞は、各社の商標または登録商標になります。
Tag-it HF-I シリーズは Texas Instruments 社、my-d シリーズは Infineon Technologies 社、
ICODE SLI シリーズは NXP Semiconductors 社、MB89R シリーズは富士通セミコンダクター社、
M24LR シリーズは STMicroelectronics 社の商標、または登録商標です。

※1 本製品は、日本の電波法で定められている型式指定の認証を受けたリーダライタモジュールを組み込んでいます。したがって、日本国内での高周波利用設備の設置許可申請は不要となります。ただし、弊社が認めない機器構成の組み合わせで使用したり、改造して不法電波を放射したりすると、電波法違反となり処罰されますのでご注意ください。

※2 送信出力は設定により可変 (100mW/300mW) です。
設定は上位機器からのコマンド制御、またはユーティリティツール(TR3RWManager)を使用して、リーダライタに内蔵されている EEPROM の設定値を書き換えます。
EEPROM には書き換えの回数制限 (10 万回) がありますのでご注意ください。

仕様	項目	内容																																		
制御仕様	通信コマンド	「TR3X シリーズ通信プロトコル説明書」を参照してください。 ISO/IEC18000-3 (Mode3)に関するコマンドは「ISO18000-3M3 通信プロトコル説明書」を参照してください。																																		
	初期化時間 (電源投入時)	電源投入時、400ms 経過後にコマンド処理可能 ※リスタートコマンド実行後も同様																																		
	ホストインターフェース	RS-232C <table border="1" style="width: 100%; border-collapse: collapse;"> <thead> <tr> <th>項目</th> <th>通信仕様</th> </tr> </thead> <tbody> <tr> <td>ボーレート</td> <td>9600bps 19200bps (初期設定) 38400bps 115200bps</td> </tr> <tr> <td>データビット</td> <td>8</td> </tr> <tr> <td>パリティ</td> <td>なし</td> </tr> <tr> <td>ストップビット</td> <td>1</td> </tr> <tr> <td>フロー制御</td> <td>なし</td> </tr> </tbody> </table>	項目	通信仕様	ボーレート	9600bps 19200bps (初期設定) 38400bps 115200bps	データビット	8	パリティ	なし	ストップビット	1	フロー制御	なし																						
	項目	通信仕様																																		
	ボーレート	9600bps 19200bps (初期設定) 38400bps 115200bps																																		
	データビット	8																																		
	パリティ	なし																																		
ストップビット	1																																			
フロー制御	なし																																			
動作表示 LED	3 個/電源 (緑色 LED)、確認 (青色 LED・赤色 LED) 点灯条件は「TR3X 通信プロトコル説明書」を参照してください。																																			
ブザー	有り																																			
アンテナ機能	LED/SW 機能無効 本製品はアンテナ切替仕様のため、LED、スイッチ機能には非対応 <u>LED</u> タグデータの読取り時、または上位コマンド制御によりアンテナ表面上 LED が点灯します。 <u>スイッチ</u> アンテナ手元のスイッチの ON/OFF 操作により、タグデータ読取り制御を行います。																																			
接続可能アンテナ	<table border="1" style="width: 100%; border-collapse: collapse;"> <thead> <tr> <th>タイプ</th> <th>型番</th> <th>備考</th> </tr> </thead> <tbody> <tr> <td rowspan="7">基板</td> <td>TR3-A102</td> <td rowspan="7"></td> </tr> <tr> <td>TR3-A202</td> </tr> <tr> <td>TR3-A302</td> </tr> <tr> <td>TR3-A401</td> </tr> <tr> <td>TR3-A101-1</td> <td rowspan="3">販売終息品</td> </tr> <tr> <td>TR3-A201-2</td> </tr> <tr> <td>TR3-A301-3</td> </tr> <tr> <td rowspan="6">ハンディ</td> <td>TR3-HA101A</td> <td rowspan="6"></td> </tr> <tr> <td>TR3-HA201A</td> </tr> <tr> <td>TR3-HA301A</td> </tr> <tr> <td>TR3-HA101</td> <td rowspan="3">販売終息品</td> </tr> <tr> <td>TR3-HA201</td> </tr> <tr> <td>TR3-HA301</td> </tr> <tr> <td rowspan="4">薄型</td> <td>TR3-SA102</td> <td rowspan="4"></td> </tr> <tr> <td>TR3-SA102M</td> </tr> <tr> <td>TR3-SA101</td> <td rowspan="2">販売終息品</td> </tr> <tr> <td>TR3-SA101M</td> </tr> <tr> <td>小型</td> <td>TR3-SA1015</td> <td></td> </tr> <tr> <td>ペン</td> <td>TR3-PA001</td> <td></td> </tr> </tbody> </table>	タイプ	型番	備考	基板	TR3-A102		TR3-A202	TR3-A302	TR3-A401	TR3-A101-1	販売終息品	TR3-A201-2	TR3-A301-3	ハンディ	TR3-HA101A		TR3-HA201A	TR3-HA301A	TR3-HA101	販売終息品	TR3-HA201	TR3-HA301	薄型	TR3-SA102		TR3-SA102M	TR3-SA101	販売終息品	TR3-SA101M	小型	TR3-SA1015		ペン	TR3-PA001	
タイプ	型番	備考																																		
基板	TR3-A102																																			
	TR3-A202																																			
	TR3-A302																																			
	TR3-A401																																			
	TR3-A101-1		販売終息品																																	
	TR3-A201-2																																			
	TR3-A301-3																																			
ハンディ	TR3-HA101A																																			
	TR3-HA201A																																			
	TR3-HA301A																																			
	TR3-HA101		販売終息品																																	
	TR3-HA201																																			
	TR3-HA301																																			
薄型	TR3-SA102																																			
	TR3-SA102M																																			
	TR3-SA101		販売終息品																																	
	TR3-SA101M																																			
小型	TR3-SA1015																																			
ペン	TR3-PA001																																			

仕様	項目	内容																													
コネクタ	アンテナ接続用コネクタ	PH×8 ・コネクタ コネクタ型番 : JST 製 S2B-PH-K-S (LF) (SN) ケーブル側ハウジング型番 : JST 製 PHR-2 ケーブル側コンタクト型番 : JST 製 SPH-002T-P0. 5S ・ピンアサイン <table border="1" style="margin-left: 20px;"> <thead> <tr> <th>ピン番号</th> <th>信号名</th> <th>機能</th> </tr> </thead> <tbody> <tr> <td>1</td> <td>RF</td> <td>RF 出力</td> </tr> <tr> <td>2</td> <td>GND</td> <td>アナログ GND</td> </tr> </tbody> </table>	ピン番号	信号名	機能	1	RF	RF 出力	2	GND	アナログ GND																				
	ピン番号	信号名	機能																												
	1	RF	RF 出力																												
2	GND	アナログ GND																													
RS-232C 接続用コネクタ	RS-232C D-sub 9 ピン(オス) 六角形嵌合固定台形状 : #4-40 インチネジ(短形) <ピンアサイン> <table border="1" style="margin-left: 20px;"> <thead> <tr> <th>ピン番号</th> <th>信号名</th> <th>機能</th> </tr> </thead> <tbody> <tr> <td>1</td> <td>NC</td> <td>未使用</td> </tr> <tr> <td>2</td> <td>Rx</td> <td>受信信号</td> </tr> <tr> <td>3</td> <td>Tx</td> <td>送信信号</td> </tr> <tr> <td>4</td> <td>NC</td> <td>未使用</td> </tr> <tr> <td>5</td> <td>GND</td> <td>GND</td> </tr> <tr> <td>6</td> <td>NC</td> <td>未使用</td> </tr> <tr> <td>7</td> <td>NC</td> <td>未使用</td> </tr> <tr> <td>8</td> <td>NC</td> <td>未使用</td> </tr> <tr> <td>9</td> <td>NC</td> <td>未使用</td> </tr> </tbody> </table> ※受信信号は上位機器からリーダライタへの信号、送信信号はリーダライタから上位機器への信号を表します。	ピン番号	信号名	機能	1	NC	未使用	2	Rx	受信信号	3	Tx	送信信号	4	NC	未使用	5	GND	GND	6	NC	未使用	7	NC	未使用	8	NC	未使用	9	NC	未使用
ピン番号	信号名	機能																													
1	NC	未使用																													
2	Rx	受信信号																													
3	Tx	送信信号																													
4	NC	未使用																													
5	GND	GND																													
6	NC	未使用																													
7	NC	未使用																													
8	NC	未使用																													
9	NC	未使用																													
DC ジャック	形状 : EIAJ RC-5320A規格準拠 電圧区分2 (センタープラス) <ピンアサイン> <table border="1" style="margin-left: 20px;"> <thead> <tr> <th></th> <th>信号名</th> <th>機能</th> </tr> </thead> <tbody> <tr> <td>中心電極</td> <td>VCC</td> <td>電源入力</td> </tr> <tr> <td>外周電極</td> <td>GND</td> <td>GND</td> </tr> </tbody> </table>		信号名	機能	中心電極	VCC	電源入力	外周電極	GND	GND																					
	信号名	機能																													
中心電極	VCC	電源入力																													
外周電極	GND	GND																													

仕様	項目	内容							
機構仕様	本体寸法	129.5(W)×180(D)×40(H)mm (突起物はこのぞく) 【寸法図】後掲							
	本体質量	約 360g							
	材質	ケースの材質 <table border="1" style="margin-left: 20px;"> <thead> <tr> <th>名称</th> <th>材質名</th> </tr> </thead> <tbody> <tr> <td>上カバー、下カバー</td> <td>ABS 樹脂</td> </tr> <tr> <td>側面パネル</td> <td>アルミ板</td> </tr> <tr> <td>ゴム足</td> <td>天然ゴム</td> </tr> </tbody> </table>	名称	材質名	上カバー、下カバー	ABS 樹脂	側面パネル	アルミ板	ゴム足
名称	材質名								
上カバー、下カバー	ABS 樹脂								
側面パネル	アルミ板								
ゴム足	天然ゴム								
電气的特性	電源	本体入力電圧 : DC+5V ±5% 本体消費電流 : typ 約 390mA (300mW 出力時) : typ 約 300mA (100mW 出力時) 送信停止時の消費電流 : typ 約 180mA 本体消費電力 : 最大約 2.0W (300mW 出力時)							
環境特性	動作温度	0～40℃							
	動作湿度	30～80%RH(結露なきこと)							
	保存温度	0～55℃							
	保存湿度	30～80%RH(結露なきこと)							
その他	付属品	<ul style="list-style-type: none"> ・ AC アダプタ 1 台 型番 : TR3-PWR-5V-2CORE ・ RS-232C クロスケーブル 1 本 型番 : CB-232C-2 ・ CD-ROM 1 枚 型番 : CDROM-TR3MNL 							
	オプション品	<ul style="list-style-type: none"> ・ 取付板 型番 : TR3-CAS-C-OPT1 ・ アンテナ同軸ケーブル 型番 : TR3-AC-2A-2M ・ アンテナ同軸ケーブル 型番 : TR3-AC-2A-10M ・ 中継ケーブル 型番 : TR3-AC2S-2D-8M(J) ・ 中継ケーブル 型番 : TR3-AC2-2D-10M ・ 中継ケーブル 型番 : TR3-AC1S-2A-100(J) 							

本製品に接続可能なアンテナとオプションケーブルの組み合わせは下表を参照してください。
ミドルレンジリーダーライタにアンテナを接続する際には、リーダーライタおよびアンテナの性能を最大限に発揮するために、ケーブル長が2mもしくは10mとなる組合せでの使用を推奨します。

<ケーブル長 2m で使用する場合>

アンテナ型番	ケーブル型番(※1)	ケーブル仕様	備考
TR3-SA102	○本体ケーブル(2m) + ▲TR3-AC1S-2A-100(J)	1.5D-2V 2m 本体付属-SMA(P) 1.5D-2V 10cm SMA(J)-PH	本体ケーブル(2m)に、 TR3-AC1S-2A-100(J)を接 続し、計2.1mで使用す ることができます。
TR3-SA102M			
TR3-SA101 ※2			
TR3-SA101M ※2			
TR3-SA1015			
TR3-A102	▲TR3-AC-2A-2M	1.5D-2V 2m PH-PH	アンテナ本体に、 TR3-AC-2A-2Mを接続し、 2mで使用することができ ます。
TR3-A202			
TR3-A302			
TR3-A401			
TR3-A101-1 ※2			
TR3-A201-2 ※2			
TR3-A301-3 ※2	○TR3-AC2S-2D-2M + ▲TR3-AC1S-2A-100(J)	RG58A/u 2m SMA(P)-SMA(P) 1.5D-2V 10cm SMA(J)-PH	アンテナ本体に、 TR3-AC2S-2D-2Mと TR3-AC1S-2A-100(J)を接 続し、計2.1mで使用す ることができます。
TR3-HA101A			
TR3-HA201A			
TR3-HA301A			
TR3-HA101 ※2			
TR3-HA201 ※2			
TR3-HA301 ※2	○本体ケーブル(1m) + ○TR3-AC2S-2A-1M(J) + ▲TR3-AC1S-2A-100(J)	1.5D-2V 1m 本体付属-SMA(P) 1.5D-2V 1m SMA(J)-SMA(P) 1.5D-2V 10cm SMA(J)-PH	本体ケーブル(1m)に、 TR3-AC2S-2A-1M(J)と TR3-AC1S-2A-100(J)を接 続し、計2.1mで使用す ることができます。
TR3-PA001			

※1 : ○はアンテナの付属品、▲はオプション品を表します。

※2 : 販売終息品

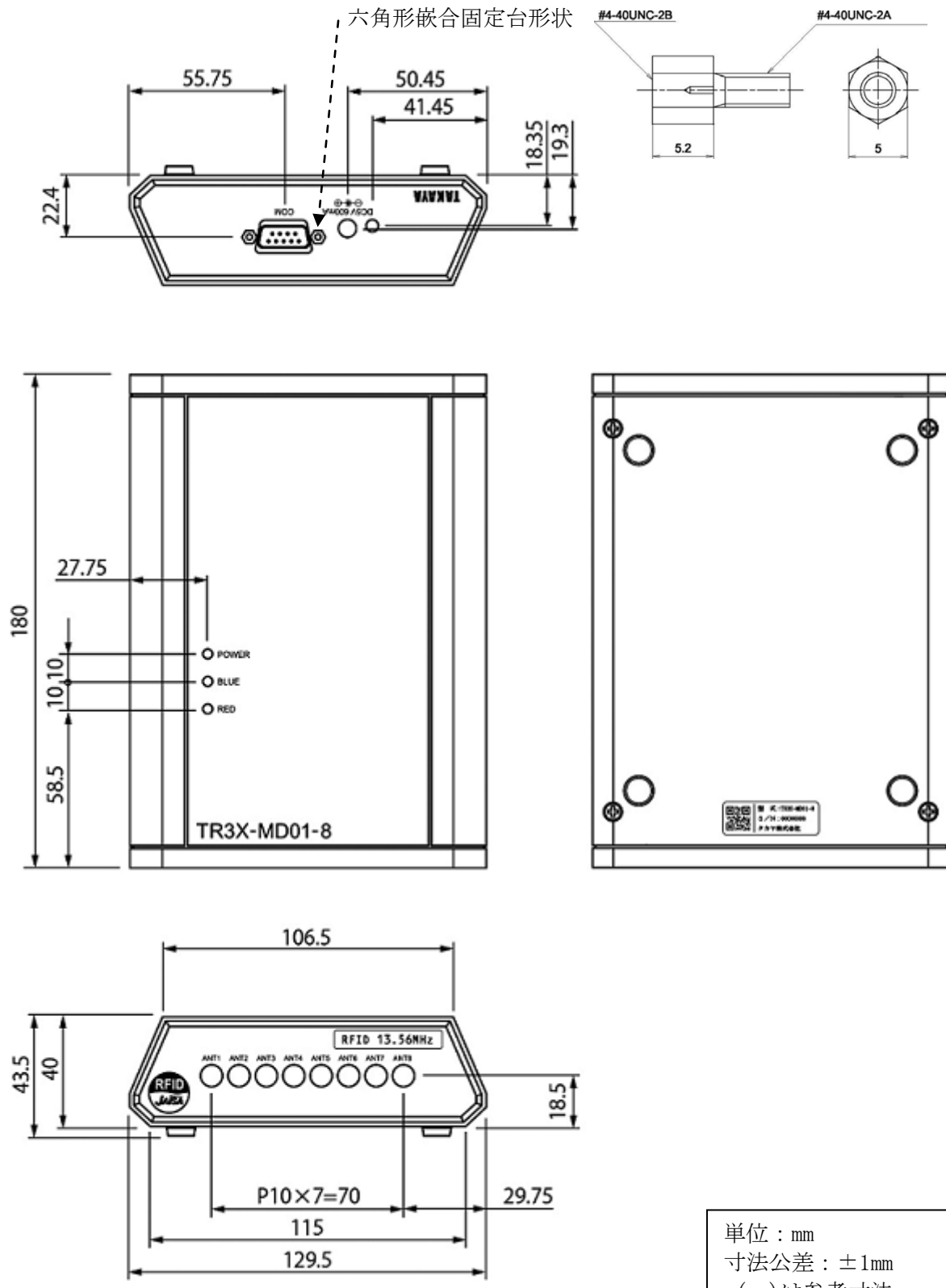
<ケーブル長 10m で使用する場合>

アンテナ型番	ケーブル型番(※1)	ケーブル仕様	備考
TR3-SA102	○本体ケーブル(2m)	1. 5D-2V 2m 本体付属-SMA (P)	本体ケーブル(2m)に、 TR3-AC2S-2D-8M(J)と TR3-AC1S-2A-100(J)を接 続し、計 10.1m で使用す ることができます。
TR3-SA102M	+		
TR3-SA101 ※2	▲TR3-AC2S-2D-8M(J)	RG58A/u 8m SMA (J)-SMA (P)	
TR3-SA101M ※2	+		
TR3-SA1015	▲TR3-AC1S-2A-100(J)	1. 5D-2V 10cm SMA (J)-PH	
TR3-A102	▲TR3-AC-2A-10M	1. 5D-2V 10m PH-PH	アンテナ本体に、 TR3-AC-2A-10Mを接続し、 10m で使用することがで きます。
TR3-A202			
TR3-A302			
TR3-A401			
TR3-A101-1 ※2			
TR3-A201-2 ※2			
TR3-A301-3 ※2			
TR3-HA101A	▲TR3-AC2-2D-10M + ▲TR3-AC1S-2A-100(J)	RG58A/u 10m SMA (P)-SMA (P) 1. 5D-2V 10cm SMA (J)-PH	アンテナ本体に、 TR3-AC2-2D-10Mと TR3-AC1S-2A-100(J)を接 続し、計 10.1m で使用す ることができます。
TR3-HA201A			
TR3-HA301A			
TR3-HA101 ※2			
TR3-HA201 ※2			
TR3-HA301 ※2			
TR3-PA001	○本体ケーブル(1m) + ○TR3-AC2S-2A-1M(J) + ▲TR3-AC2S-2D-8M(J) + ▲TR3-AC1S-2A-100(J)	1. 5D-2V 1m 本体付属-SMA (P) 1. 5D-2V 1m SMA (J)-SMA (P) RG58A/u 8m SMA (J)-SMA (P) 1. 5D-2V 10cm SMA (J)-PH	本体ケーブル(1m)に、 TR3-AC2S-2A-1M(J)と TR3-AC2S-2D-8M(J)と TR3-AC1S-2A-100(J)を接 続し、計 10.1m で使用す ることができます。

※1 : ○はアンテナの付属品、▲はオプション品を表します。

※2 : 販売終息品

■ 寸法図



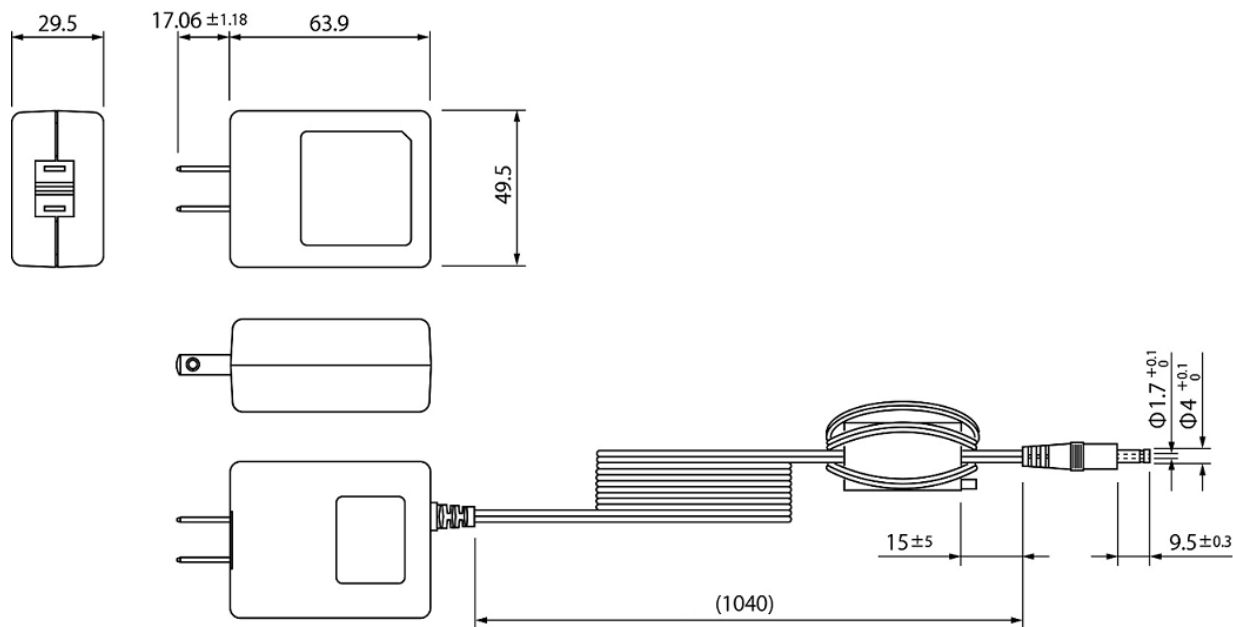
3.2 付属品仕様

3.2.1 ACアダプタ(型番: TR3-PWR-5V-2CORE)

■ 仕様

仕様	項目	内容
適合規格	EMI 規格準拠品	VCCI CLASS B, FCC class B, CISPR 22 class B
	安全規格対応	UL60950-1, 電気用品安全法
	RoHS 指令	欧州RoHS指令(2002/95/EC)対応
	アメリカ合衆国 エネルギー規制(DOE)	Level VI 準拠
入力仕様	定格入力電圧	AC100V~AC240V
	周波数	50~60Hz
出力仕様	定格出力電圧	DC5.0V±5%
	定格出力電流	2.0A
	出力極性	センタープラス
	プラグ形状	EIAJ TYPE II
機構仕様	質量	約 93g
	外形寸法	63.9(W)×49.5(D)×29.5(H)mm (コード部は含まない)
	ケーブル長	約 1040mm
環境特性	動作温度	0~40℃
	動作湿度	5~95%RH
	保存温度	-20~65℃
	保存湿度	5~95%RH

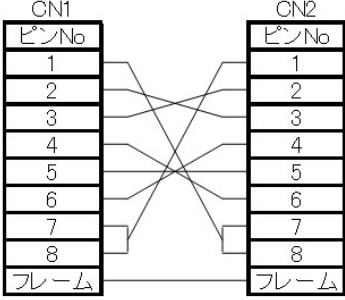
■ 寸法図



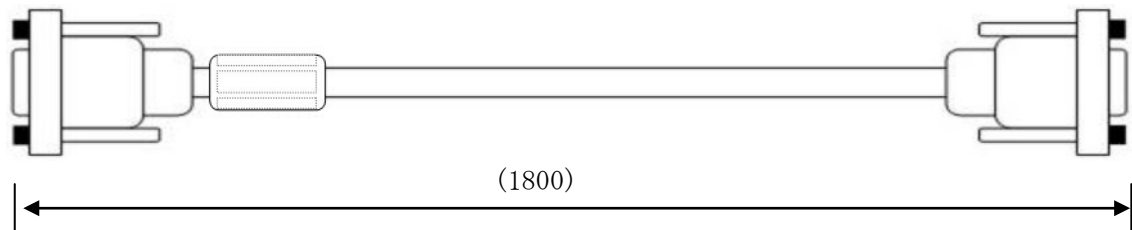
単位: mm
()内は参考寸法

3.2.2 RS-232C クロスケーブル(型番 : CB-232C-2)

■ 仕様

仕様	内容
RoHS 指令	欧州RoHS指令 (2002/95/EC) 対応
コネクタ	D-sub 9 ピン メス-メス
ネジ	インチネジ
ケーブル長	約 1.8m
結線図	クロス結線 

■ 寸法図



単位 : mm
 ()内は参考寸法

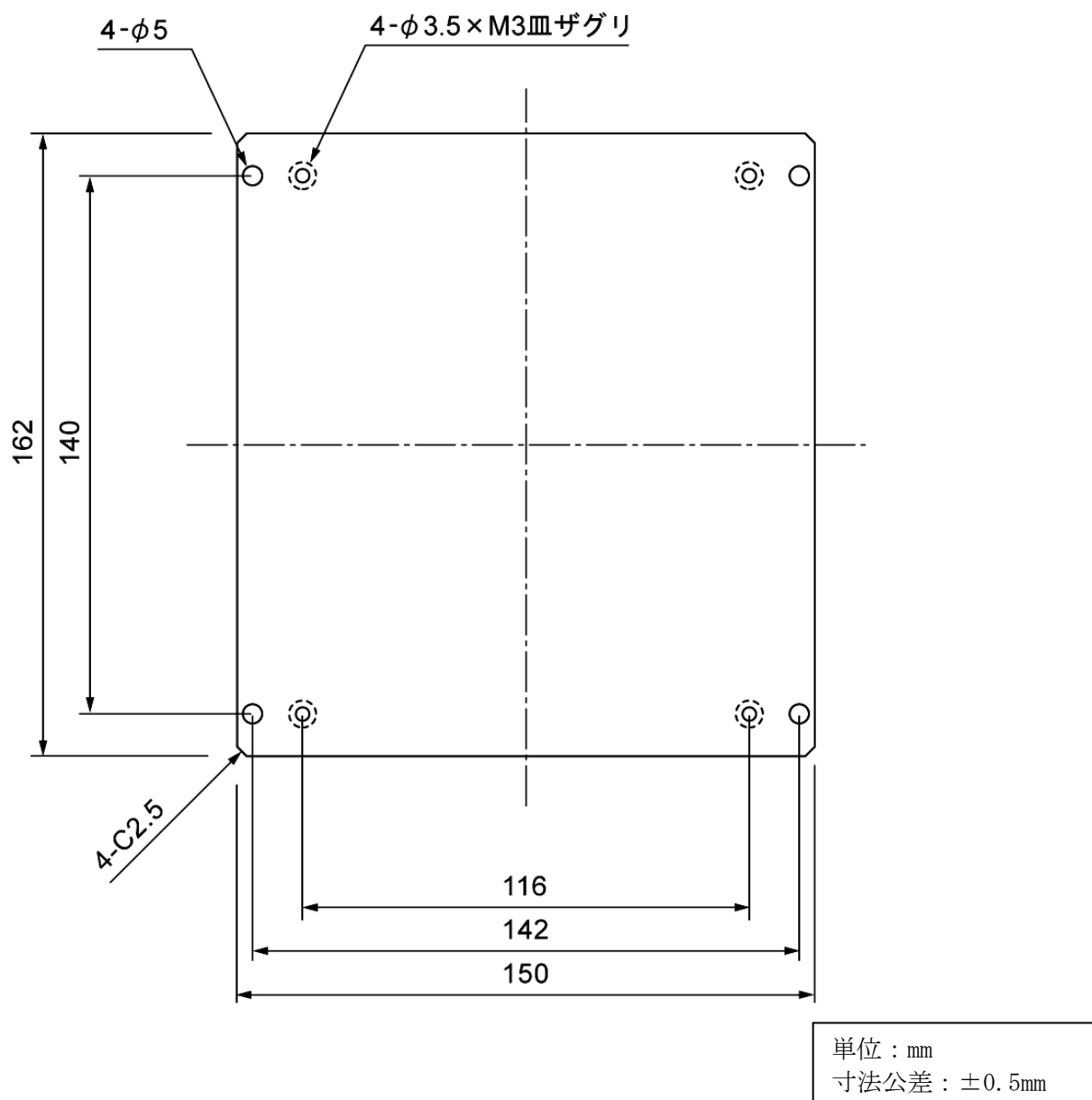
3.3 オプション品仕様

3.3.1 取付板(型番 : TR3-CAS-C-OPT1)

■ 仕様

仕様	内容
RoHS 指令	欧州RoHS指令 (2002/95/EC) 対応
寸法	150 (W) × 162 (D) × 3 (H) mm
質量	約 87g
色調	アイボリー(無塗装)
材質	ABS+PC アロイ(ロア)
付属品	M3×20 皿タッピングネジ 4個

■ 寸法図



3.3.2 アンテナ同軸ケーブル(型番 : TR3-AC-2A-***)

■ 型番

TR3-AC-2A-***

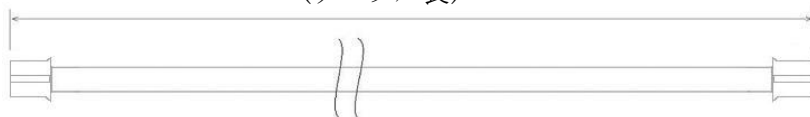
└─ ケーブル長を明記
2M、10M

■ 仕様

仕様	内容									
RoHS 指令	欧州RoHS指令 (2002/95/EC) 対応									
線種	1.5D-2V									
コネクタ	PH-PH									
ケーブルロス	<table border="1"> <thead> <tr> <th>型番</th> <th>ケーブル長</th> <th>ケーブルロス</th> </tr> </thead> <tbody> <tr> <td>TR3-AC-2A-2M</td> <td>2m</td> <td>約 0.170dB</td> </tr> <tr> <td>TR3-AC-2A-10M</td> <td>10m</td> <td>約 0.850dB</td> </tr> </tbody> </table>	型番	ケーブル長	ケーブルロス	TR3-AC-2A-2M	2m	約 0.170dB	TR3-AC-2A-10M	10m	約 0.850dB
型番	ケーブル長	ケーブルロス								
TR3-AC-2A-2M	2m	約 0.170dB								
TR3-AC-2A-10M	10m	約 0.850dB								

■ 寸法図

(ケーブル長)



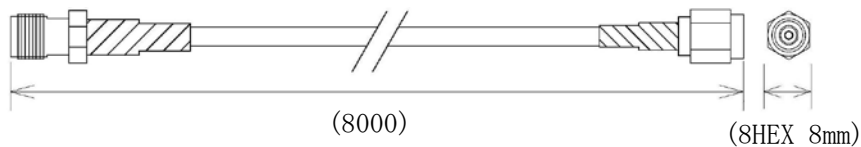
()内は参考寸法

3.3.3 中継ケーブル(型番 : TR3-AC2S-2D-8M(J))

■ 仕様

仕様	内容
RoHS 指令	欧州RoHS指令 (2002/95/EC) 対応
線種	RG58A/u
コネクタ	SMA (P) - SMA (J)
ケーブルロス	約 0.384dB
ケーブル長	約 8m

■ 寸法図



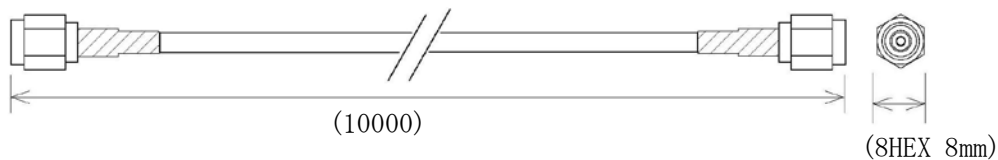
単位 : mm
()内は参考寸法

3.3.4 中継ケーブル(型番 : TR3-AC2-2D-10M)

■ 仕様

仕様	内容
RoHS 指令	欧州RoHS指令 (2002/95/EC) 対応
線種	RG58A/u
コネクタ	SMA (P) - SMA (P)
ケーブルロス	約 0.48dB
ケーブル長	約 10m

■ 寸法図



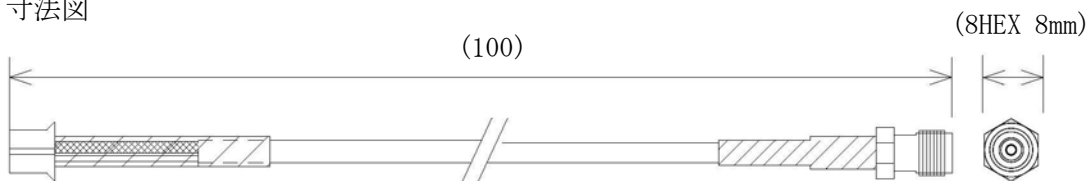
単位 : mm
()内は参考寸法

3.3.5 中継ケーブル(型番 : TR3-AC1S-2A-100(J))

■ 仕様

仕様	内容
RoHS 指令	欧州RoHS指令 (2002/95/EC) 対応
線種	1.5D-2V
コネクタ	SMA (J) - PH
ケーブルロス	約 0.0085dB
ケーブル長	約 10cm

■ 寸法図



単位 : mm
()内は参考寸法

3.4 EEPROM 設定一覧

RF タグ動作モード設定					
設定項目	設定内容				
	設定値	説明			初期値
リーダライタ→RF タグ					
符号化方式	ISO15693 (1/4)	R/W→RF タグのデータ 転送速度を設定します。	転送速度 : 26.48kbps	○	
	ISO15693 (1/256)		転送速度 : 1.65kbps		
変調度	10%	R/W→RF タグ (ASK 変調) の変調度を設定します。		○	
	100%				
RF タグ→リーダライタ					
サブキャリア	FSK	RF タグ→R/W の変調方式を設定します。		○	
	ASK				

リーダライタ動作モード設定					
設定項目	設定内容				
	設定値	説明			初期値
リーダライタ動作モード	コマンドモード	ISO15693 関連のコマンド処理や、リーダライタの設定確認、変更などを行うモード			○
	連続インベントリモード	各種自動読み取りモード ※詳細は「TR3X シリーズ通信プロトコル 説明書」参照			
	RDL00P モード				
	オートスキャンモード				
	トリガーモード				
	ポーリングモード				
	EAS モード				
EPC インベントリモード	RF タグ1枚を読み取るモード (※1) ※コマンドモード以外のモードで有効			○	
EPC インベントリリードモード					
アンチコリジョン	無効 (単独読み取り)	RF タグ1枚を読み取るモード (※1) ※コマンドモード以外のモードで有効			○
	有効 (複数同時読み取り)	複数枚の RF タグを読み取るモード ※コマンドモード以外のモードで有効			
読み取り動作	1回読み取り	RF タグのデータを1回のみ読み取るモード ※全ての動作モードで有効 ※EPC インベントリモード、EPC インベントリリードモードの場合、「EPC 自動読取モードパラメータ」の「自動読取モード時 Select コマンドを使用する」が無効の場合に、1回読み取り設定が有効となります。			
	連続読み取り	RF タグのデータを連続で読み取るモード ※全ての動作モードで有効			
ブザー	鳴らさない	起動時、および、RF タグ交信時のブザー 鳴動設定			○
	鳴らす				
送信データ	ユーザデータのみ	以下の動作モード時に上位へ送信するデータの形式を設定します。 ・オートスキャンモード ・トリガーモード ・ポーリングモード			○
	ユーザデータ+UID				

リーダライタ動作モード設定			
設定項目	設定内容		
	設定値	説明	初期値
通信速度	9600bps	リーダライタモジュールのシリアル通信速度 (リーダライタモジュール側の設定値)	○
	19200bps		
	38400bps		
	115200bps		
ポーリング時間	0~65535 (×200ms)	ポーリングモード時有効。 ポーリング時間を設定します。	0

※1 自動読取モードの場合、複数枚のRFタグが同時に存在する条件では正常に読み取りできません。

汎用ポート設定 (I01~I03)			
設定項目	設定内容		
	設定値	説明	初期値
汎用ポート1 (通常ポート)			
用途	LED制御信号出力ポート	LED点灯用出力信号 読み取り時にLEDが点灯します。	○
	汎用ポート	汎用入出力ポート (アンテナ切替信号など) で使用します。	
入/出力設定	入力	用途が[汎用ポート]の場合に有効な設定です。 ポート1の入出力を設定します。	○
	出力		
初期値	0	用途が[汎用ポート]、かつ、入/出力設定が[出力]の場合に有効な設定です。 起動時の出力初期値が0か1かを設定します。	○
	1		
汎用ポート2 (通常ポート)			
用途	トリガー制御信号出力ポート	トリガー用入力信号 トリガーモード時有効。	○
	汎用ポート	汎用入出力ポート (アンテナ切替信号など) で使用します。	
入/出力設定	入力	用途が[汎用ポート]の場合に有効な設定です。 ポート2の入出力を設定します。	○
	出力		
初期値	0	用途が[汎用ポート]、かつ、入/出力設定が[出力]の場合に有効な設定です。 起動時の出力初期値が0か1かを設定します。	○
	1		
汎用ポート3 (通常ポート)			
用途	機能選択		○
	RS485制御信号出力ポート	RS485用制御信号 RS485通信時に使用します。	
	エラー制御信号出力ポート	自動読み取り時の読み取りエラー信号として使用します。	
	汎用ポート	汎用入出力ポート (アンテナ切替信号など) で使用します。	
入/出力設定	入力	用途が[汎用ポート]の場合に有効な設定です。 ポート3の入出力を設定します。	○
	出力		
初期値	0	用途が[汎用ポート]、かつ、入/出力設定が[出力]の場合に有効な設定です。 起動時の出力初期値が0か1かを設定します。	○
	1		

汎用ポート設定 (I04~I08)			
設定項目	設定内容		
	設定値	説明	初期値
汎用ポート 4 (拡張ポート)			
入/出力設定	入力	ポート 4 の入出力を設定します。	○
	出力		
初期値	0	入/出力設定が[出力]の場合に有効な設定です。 起動時の出力初期値が 0 か 1 かを設定します。	○
	1		
汎用ポート 5 (拡張ポート)			
入/出力設定	入力	ポート 5 の入出力を設定します。	○
	出力		
初期値	0	入/出力設定が[出力]の場合に有効な設定です。 起動時の出力初期値が 0 か 1 かを設定します。	○
	1		
汎用ポート 6 (拡張ポート)			
入/出力設定	入力	ポート 6 の入出力を設定します。	○
	出力		
初期値	0	入/出力設定が[出力]の場合に有効な設定です。 起動時の出力初期値が 0 か 1 かを設定します。	○
	1		
汎用ポート 7 (拡張ポート)			
用途	ブザー制御信号 出力ポート	ブザー制御用出力信号 「ブザー」固定で使用します。	○
	汎用ポート		
入/出力設定	入力	[入力]固定で使用します。	○
	出力		
初期値	0	[1]固定で使用します。	○
	1		
汎用ポート 8 (拡張ポート)			
入/出力設定	入力	ポート 8 の入出力を設定します。	○
	出力		
初期値	0	入/出力設定が[出力]の場合に有効な設定です。 起動時の出力初期値が 0 か 1 かを設定します。	○
	1		

アンテナ切替設定			
設定項目	設定内容		
	設定値	説明	初期値
アンテナ自動切替	無効	上位でアンテナ切替制御を行う場合は、「無効」に設定します。	○
	有効	R/W のアンテナ自動切替機能を使用する場合は、「有効」に設定します。	
接続アンテナ数	0~7	アンテナ自動切替[有効]時、接続するアンテナ数を設定します。 設定値:「接続アンテナ数-1」 (例: アンテナ 3 枚を接続する場合は「2」)	0
アンテナ自動切替制御信号	通常ポート	TR3 ショートレンジ	
	拡張ポート	TR3 ミドルレンジ/ロングレンジ TR3-C202 系 TR3XM シリーズ (SB01 を除く) TR3X シリーズ	○
アンテナ ID 出力 (識別機能有効)	無効	アンテナ自動切替使用時、[有効]に設定します。 RF タグと交信したアンテナ ID を上位出力します。	○
	有効		
カスケード接続	無効	カスケード接続構成時、[有効]に設定します。 8ch までのアンテナ切替の場合は設定不要です。	○
	有効		
カスケードポート 1 の 接続アンテナ数	0~8	カスケード接続時、接続するアンテナ数を設定します。(未使用時:0) ※詳細は「アンテナ切替取扱説明書」参照	0
カスケードポート 2 の 接続アンテナ数	0~8		0
カスケードポート 3 の 接続アンテナ数	0~8		0
カスケードポート 4 の 接続アンテナ数	0~8		0
カスケードポート 5 の 接続アンテナ数	0~8		0
カスケードポート 6 の 接続アンテナ数	0~8		0
カスケードポート 7 の 接続アンテナ数	0~8		0
カスケードポート 8 の 接続アンテナ数	0~8		0

各種設定 1			
設定項目	設定内容		
	設定値	説明	初期値
RDLOOP モード： 読み取り開始ブロック 番号	0~255	RDLOOP モード使用時、 読み取り開始ブロック番号を設定します。	0
RDLOOP モード： 読み取りデータ長	1~247	RDLOOP モード使用時、 読み取りデータ長を設定します。	4
アンチコリジョンモード	通常処理モード	アンチコリジョン設定[有効]時、 処理モード[処理速度]を選択します。 読み取り枚数により、効果が異なります。 ※詳細は「TR3X シリーズ通信プロトコル説明書」 参照	○
	高速処理モード 1		
	高速処理モード 2		
	高速処理モード 3		
AFI 値の設定 (HEX)	0~FF	R/W へ AFI 値を設定します。EAS モード、AFI 指定 の自動読み取りモードで使用します。	0
自動読み取り動作モード 時の AFI 指定	無効	「AFI 値」を使用して、符合する RF タグの読み取り を行います。各自動読み取りモードにて有効。	○
	有効		
RF タグ通信コマンドの リトライ回数	1~255	コマンド実行時、[設定値-1]をリトライ回数上限 とし、ACK 受信するまで R/W 側で処理を繰り返 します。初期設定「1」では、リトライしません。 ※対応コマンドは「TR3X シリーズ通信プロトコル 説明書」参照。	1
SimpleWrite コマンド 実行時の UID 指定	無効	UID 指定にて SimpleWrite コマンドを送信します。	○
	有効		
自動読み取りモード動 作時のトリガー信号	無効	自動読み取りモードにて、トリガー信号(スイッチ 等)有効の間のみ、読み取り処理を行います。	○
	有効		
ノーリードコマンドの 設定	無効	自動読み取りモードにて RF タグ読み取りエラー の時、「BR」を返します。	○
	有効 ※2		
ブザー種別の設定	標準	標準ブザー仕様時に選択します	○
	ブザー音大	大音量ブザー仕様時に選択します ※TR3-N001E(B)のみ有効	
1ブロック当たりの バイト数	4 バイト	RF タグの1ブロックあたりのサイズ (バイト) ※富士通製タグ使用時に「8 バイト」に設定	○
	8 バイト		
RF タグ通信設定	通常設定	対象 RF タグ の選択	○
	MB89R116 MB89R118	Tag-it HF-I、ICODE SLI および My-d MB89R116/MB89R118 (※3)	
リーダーライタの ID (HEX)	0~FF	リーダーライタの ID を設定します。レスポンスに ID を付与して応答を返します。(※4)	0
ICODE SLIX サポート	無効	本設定が有効の場合に ICODE SLIX をサポート ※[S6700 互換モード設定]を「S6700 互換モード」 に設定時に選択可能な設定	○
	有効		

各種設定 2			
設定項目	設定内容		
	設定値	説明	初期値
RF 送信信号設定	起動時 ON	リーダライタの電源投入時にキャリア出力を開始します。	
	起動時 OFF (コマンド受付以降 ON)	リーダライタの電源投入後、最初のコマンド実行時にキャリア出力を開始します。	○
	コマンド実行時以外は常時 OFF	コマンド実行時のみキャリアを出力します。	
My-d 自動識別時のアクセス方式	My-d カスタムコマンド	Myd_Read/Myd_Write を使用して 8 バイト単位でアクセスします。(ページアクセス方式)	○
	ISO15693 オプションコマンド	ReadSingleBlock/WriteSingleBlock などを使用して 4 バイト単位でアクセスします。(ブロックアクセス方式)	
ReadBytes/RDLOOP 系の内部処理	ReadSingleBlock	下記コマンド及び動作モードの内部処理に使用するコマンドを選択します。	○
	ReadMultiBlock	<ul style="list-style-type: none"> • ReadBytes • RDLOOPCmd • RDLOOP モード 	
S6700 互換モード設定	通常		○
	S6700 互換	S6700 シリーズと同等の動作をします。 ※詳細は「TR3X シリーズ通信プロトコル説明書」参照	
アンテナ機能	LED 機能有効	薄型タイプ SA シリーズアンテナにて、タグデータの読み取り時、または上位コマンド制御によりアンテナ表面上の LED が点灯します。	
	スイッチ機能有効	ハンディタイプ HA シリーズアンテナにて、手元にあるスイッチの ON/OFF 操作により、タグデータの読み取り制御を行います。	
	LED/SW 機能無効	機能無効 アンテナ切替機能搭載のリーダライタでは LED/スイッチ機能は動作しません。	○
送信出力	100mW	送信出力を設定します。	
	300mW		○
アンテナ自動切替終了時のレスポンス	返さない	「アンテナ自動切替」が有効の場合、選択アンテナ番号が 0 に戻るたびに、切替サイクル終了を示すレスポンスを返します。	○
	返す ※5		
UII バッファリング処理	行わない	EPC インベントリモード、EPC インベントリリードモードを使用する場合、UII データをリーダライタ内部でバッファリングし、重複チェックを行う場合に設定します。 「行わない」に設定した場合、動作環境によっては 1 回の処理で同じタグデータを複数回読み取る場合があります。	○
	行う	本設定は、UII データがユニークである前提で使用可能な設定です。異なるタグに同じ UII データを書き込んでいる場合、本設定は「行わない」を選択する必要があります。	
EPC 自動読取モード時の読取枚数	返さない	EPC インベントリモード、EPC インベントリリードモードを使用する場合、1 回の処理毎のタグ読み取り枚数を返します。	○
	返す ※6		

- ※2 「ノーリードコマンドの設定：有効」の場合には、「リーダライタ動作モードの設定」でEEPROMに「連続インベントリモード」等の「自動読み取りモード」を書き込まないでください。
「自動読み取りモード」を書き込んだ場合、リーダライタの電源ON時にアンテナ上にRFタグを置いていなくても、リーダライタから上位機器に「ノーリードレスポンス」が連続して上がってきます。
そのため、上位機器側のUSB機器のプラグアンドプレイ認証が出来なくなり、リーダライタが上位機器側で認識できなくなる場合があります。
USB/RS-232C変換ケーブルを使用してリーダライタとPCと接続する場合にはご注意ください。
- ※3 MB89R116/MB89R118用の設定です。
本設定により、以下の設定内容へ変更されます。
・RFタグ動作モード設定「RFタグ→リーダライタ変調方式：ASK変調（シングルサブキャリア）」
・各種設定1「1Block当たりのバイト数：8バイト」
MB89R119B/MB89R112の場合はタグ仕様に合わせて上記設定を個別に行います。
設定内容・設定方法はTR3Xシリーズ通信プロトコル説明書(6.3.1動作確認済タグ)を参照ください。
- ※4 アンテナ切替設定「アンテナID出力：有効」の場合、RFタグデータを読み取ったアンテナ番号(アンテナID)が優先されてレスポンスに付与されるため、リーダライタのIDはレスポンスに付与されません。
- ※5 「アンテナ自動切替：有効」および「アンテナ自動切替終了時のレスポンス：返す」を設定している場合には、「リーダライタ動作モードの設定」でEEPROMに「連続インベントリモード」等の「自動読み取りモード」を書き込まないでください。
「自動読み取りモード」を書き込んだ場合、リーダライタの電源ON時にアンテナ上にRFタグを置いていなくても、リーダライタから上位機器に「アンテナ自動切替終了時のレスポンス」が連続して上がってきます。
そのため、上位機器側のUSB機器のプラグアンドプレイ認証が出来なくなり、リーダライタが上位機器側で認識できなくなる場合があります。
USB/RS-232C変換ケーブルを使用してリーダライタとPCと接続する場合にはご注意ください。
- ※6 「EPC自動読取モード時の読取枚数：返す」の場合には、「リーダライタ動作モードの設定」でEEPROMに「EPCインベントリモード」や「EPCインベントリリードモード」等の「自動読み取りモード」を書き込まないでください。
「自動読み取りモード」を書き込んだ場合、リーダライタの電源ON時にアンテナ上にRFタグを置いていなくても、リーダライタから上位機器に「読み取り枚数のレスポンス」が連続して上がってきます。
そのため、上位機器側のUSB機器のプラグアンドプレイ認証が出来なくなり、リーダライタが上位機器側で認識できなくなる場合があります。
USB/RS-232C変換ケーブルを使用してリーダライタとPCと接続する場合にはご注意ください。

EPC 自動読み取りモードパラメータの設定 (EPC インベントリモード/EPC インベントリリードモード共通設定)			
設定項目	設定内容		
	設定値	説明	初期値
Session 値 ※2bit	00:S0	インベントリ処理実行時の Session 値を指定します。	○
	01:Not Permitted		
	10:S2		
	11:Not Permitted		
Sel 値 ※2bit	00:ALL	インベントリ処理実行時の Sel 値を指定します。	○
	01:ALL		
	10: ^SL		
	11:SL		
TRext 値 ※1bit	0:No pilot tone	インベントリ処理実行時の TRext 値を指定します。	○
	1:Use pilot tone		
M 値 ※2bit	00:FM0	インベントリ処理実行時の M 値(タグからの応答の符号化方式)を指定します。 本製品は「11:Manchester4」のみサポートしています。	
	01:Mirror8		
	10:Manchester2		
	11:Manchester4		○
DR 値 ※1bit	0:FL=423kHz	インベントリ処理実行時の DR 値(タグからの応答のサブキャリア周波数)を指定します。 本製品は「0:FL=423kHz」のみサポートしています。	○
	1:FL=847kHz		
Q 初期値	0~15	インベントリ処理実行時の Q 値(タグが応答を返すタイムスロット数)を指定します。 「Q 値の自動制御を行う」が「有効」の場合、本設定値を初期値として処理を開始します。	4
Q 最小値	0~15	「Q 値の自動制御を行う」が「有効」の場合、Q 値可変幅の最小値を指定します。	1
Q 最大値	0~15	「Q 値の自動制御を行う」が「有効」の場合、Q 値可変幅の最大値を指定します。	6
自動読取モード時 Select コマンドを使用する	無効	EPC インベントリモード、EPC インベントリリードモードの際、読み取り処理を開始する前に EPC_Select コマンドを実行しません。 また、本設定が無効の場合、「リーダーライタ動作モード設定/読み取り動作」の設定に応じて RF 送信信号 OFF/ON の処理が実行されます。 ・読み取り動作=1 回読み取り： RF 送信信号 OFF/ON を実行しない ・読み取り動作=連続読み取り： RF 送信信号 OFF/ON を実行する	○
	有効	EPC インベントリモード、EPC インベントリリードモードの際、読み取り処理を開始する前に EPC_Select コマンドを実行します。 EPC_Select コマンドのパラメータは、リーダーライタ内部で保持している「EPC_Select コマンドパラメータの設定」がセットされます。	
Q 値の自動制御を行う	無効	インベントリ処理実行の際、タグの応答状況に合わせて Q 値を動的に変更するかどうかを設定します。	
	有効		○

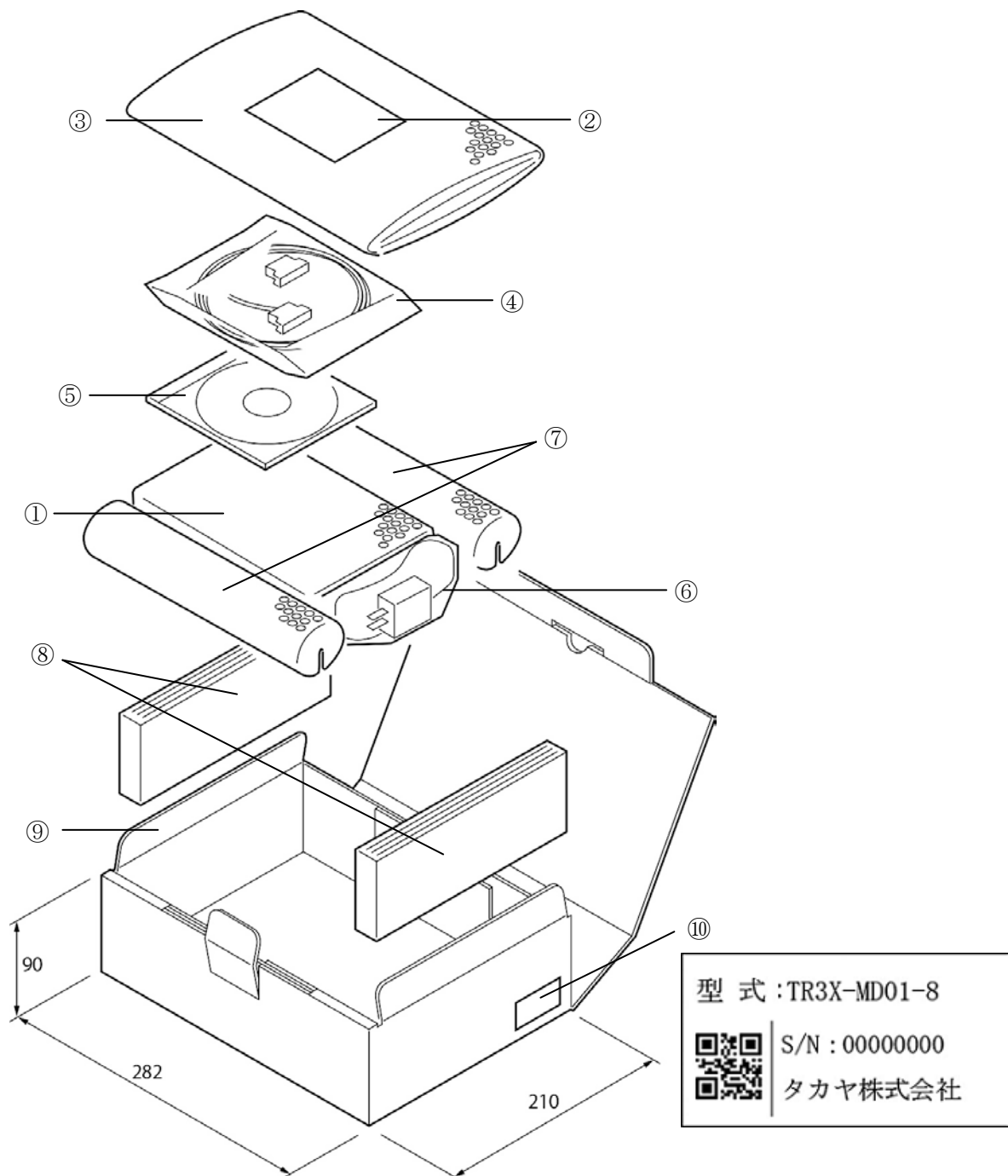
EPC 自動読み取りモードパラメータの設定 (EPC インベントリリードモード専用設定)			
設定項目	設定内容		
	設定値	説明	初期値
MemBank 値 ※2bit	00:Reserved	読み取り対象となるメモリバンクを指定します。	
	01:UII		
	10:TID		○
	11:User		
PointerLength ※2bit	00:8bit	読み取りアドレスを指定する Word 番号の bit 数を指定します。 タグの仕様に合わせて選択します。 ICODE ILT を使用する場合は「00:8bit」を選択します。	○
	01:16bit		
	10:24bit		
	11:32bit		
読取開始 Word	0~	指定したメモリバンクの、読み取りを開始する Word 番号を指定します。 最大値は、PointerLength の bit 数に応じます。 8bit の場合、最大値は 255 です。	0
読取 Word 数	0~255	指定したメモリバンクの、読み取り Word 数を指定します。 0 を指定した場合、指定したメモリバンクの全 Word を読み取ります。	0
TID も読み取る	無効	指定したメモリバンクとは別に、TID を読み取るかどうかの設定です。	○
	有効		

EPC Select コマンドパラメータ			
設定項目	設定内容		
	設定値	説明	初期値
Target 値 ※3bit	000 : Inventoried(S0)	Select コマンド実行時の Target 値を指定します。	○
	001 : Not Permitted		
	010 : Inventoried(S2)		
	011 : Not Permitted		
	100 : SL		
	101 : RFU		
	110 : RFU		
	111 : RFU		
Action 値 ※3bit	000 :	Select コマンド実行時の Action 値を指定します。	○
	001 :		
	010 :	パラメータの詳細は別表「Action 値説明」を参照してください。	
	011 :		
	100 :		
	101 :		
	110 :		
	111 :		
MemBank 値 ※2bit	00 : Reserved	マスク対象となるメモリバンクを指定します。	
	01 : UII		○
	10 : TID		
	11 : User		
Truncate	Disable	Select コマンド実行時の Truncate を行うかどうかを指定します。 本製品は「Disable」のみサポートしています。	○
	Enable		
PointerLength ※2bit	00 : 8bit	マスク開始アドレス (bit 番号) を指定する際の bit 数を指定します。タグの仕様に合わせて選択します。 ICODE ILT を使用する場合は「00 : 8bit」を選択します。	○
	01 : 16bit		
	10 : 24bit		
	11 : 32bit		
マスク開始アドレス ※bit 指定	0~	指定したメモリバンクのマスク開始アドレス (bit 番号) を指定します。 最大値は、PointerLength の bit 数に応じます。 8bit の場合、最大値は 255 です。	0
マスク bit 数	0~96	指定したメモリバンクのマスク bit 数を指定します。リーダーライタの仕様として最大 96bit までです。(EEPROM 容量による制限)	0
マスクデータ	可変長のバイナリデータ	マスク bit 数に応じたデータ数となります。 bit 数が 8 の整数倍でない場合 (バイト単位としない場合)、端数 bit は最終バイトの下位側に詰めてセットし、残りの bit は 0 をセットします。	

Action 値説明				
Action (3bit)	Matching マスク条件が一致		Non-Matching マスク条件が不一致	
	Inventoried フラグが対象	SL フラグ が対象	Inventoried フラグが対象	SL フラグ が対象
000	Inventoried フラグ を A にセット	SL をセット	Inventoried フラグ を B にセット	SL をリセット
001	Inventoried フラグ を A にセット	SL をセット	なにもしない	
010	なにもしない		Inventoried フラグ を B にセット	SL をリセット
011	Inventoried フラグ を反転 ※A なら B へ ※B なら A へ	SL を反転	なにもしない	
100	Inventoried フラグ を B にセット	SL をリセット	Inventoried フラグ を A にセット	SL をセット
101	Inventoried フラグ を B にセット	SL をリセット	なにもしない	
110	なにもしない		Inventoried フラグ を A にセット	SL をセット
111	なにもしない		Inventoried フラグ を反転 ※A なら B へ ※B なら A へ	SL を反転

4 梱包仕様

No.	品名	員数
①	TR3X-MD01-8 (エアキャップ包装)	1
②	検査合格証	1
③	エアキャップ	1
④	RS232C クロスケーブル	1
⑤	CD-ROM	1
⑥	AC アダプタ	1
⑦	エアキャップ	2
⑧	緩衝材	2
⑨	ダンボールケース (シングルカートン 厚さ 約 3mm)	1
⑩	銘板シール (型式、製造番号、製造者)	1



5 変更履歴

Ver No	日付	内容
1.00	2018/4/13	新規作成

製品名 : リーダライタ
製品型番 : TR3X-MD01-8

タカヤ株式会社

タカヤ株式会社 事業開発本部 RF 事業部
[URL] <http://www.takaya.co.jp/>
[Mail] rfid@takaya.co.jp

仕様については、改良のため予告なく変更する場合がありますので、あらかじめご了承ください。