

製品仕様書

製品名	アンテナ
製品型番	TR3-SA102
発行日	2018/9/28
仕様書番号	TDR-SPC-SA102-102
Rev	1.02

タカヤ株式会社

目次

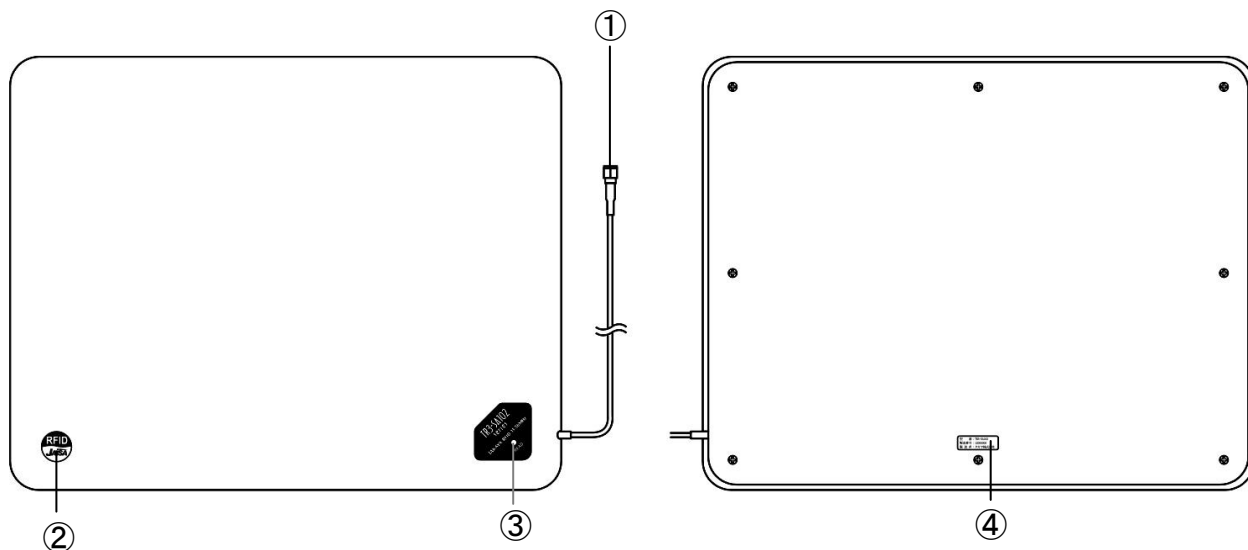
1	適用範囲	3
2	各部の名称	3
3	仕様	4
3.1	本体仕様	4
3.2	付属品仕様	7
3.2.1	中継ケーブル(型番 : TR3-AC2S-2A-1M(J))	7
3.2.2	RFID ステッカ(型番 : SEL41400L)	7
3.2.3	ゴム足(型番 : SET42308P)	7
3.3	オプション品仕様	8
3.3.1	中継ケーブル(型番 : TR3-AC2S-2D-8M(J))	8
3.3.2	中継ケーブル(型番 : TR3-AC1S-2A-100(J))	8
3.3.3	取付金具(型式 : TR3-SA101-OPT1)	9
4	変更履歴	10

1 適用範囲

本書は、RFID アンテナ TR3-SA102 に適用します。

2 各部の名称

TR3-SA102 の各部の名称と機能について説明します。



No	名称	機能説明						
①	本体ケーブルとコネクタ	アンテナに標準で接続しているケーブルです。コネクタはリーダライタ、または中継ケーブルと接続します。						
②	RFID ステッカ	医療機器装着者に対し、RFID の電波が出ていることを明示するためのものです。						
③	読取確認用 LED(緑) 表面パネル：青	タグデータの読取り時、または上位コマンドにより点灯します。本機能は P6「接続可能機器」の「LED 機能」に対応したリーダライタで使用する事ができます。 <ul style="list-style-type: none"> リーダライタがコマンドモードの場合、汎用コマンドの「LED 制御」により、「緑」を選択することで、本 LED を点灯させることができます。 (IO ポート 1 の制御に連動し、LED が点灯します) リーダライタが自動読取モードの場合、タグデータ読取時に本 LED が点灯します。 						
④	銘板	製造番号は、8 桁のシリアル番号となります。 <div style="border: 1px solid black; padding: 5px; margin: 10px 0;"> <table style="width: 100%; border-collapse: collapse;"> <tr> <td style="width: 50%;">型 式：TR3-XXXXX</td> <td style="width: 50%;">型式名</td> </tr> <tr> <td>製造番号：XXXXXXXX</td> <td>製造番号：*****</td> </tr> <tr> <td>製造者：タカヤ株式会社</td> <td style="text-align: center;"> 8桁のシリアル番号</td> </tr> </table> </div>	型 式：TR3-XXXXX	型式名	製造番号：XXXXXXXX	製造番号：*****	製造者：タカヤ株式会社	 8桁のシリアル番号
型 式：TR3-XXXXX	型式名							
製造番号：XXXXXXXX	製造番号：*****							
製造者：タカヤ株式会社	 8桁のシリアル番号							

3 仕様

3.1 本体仕様

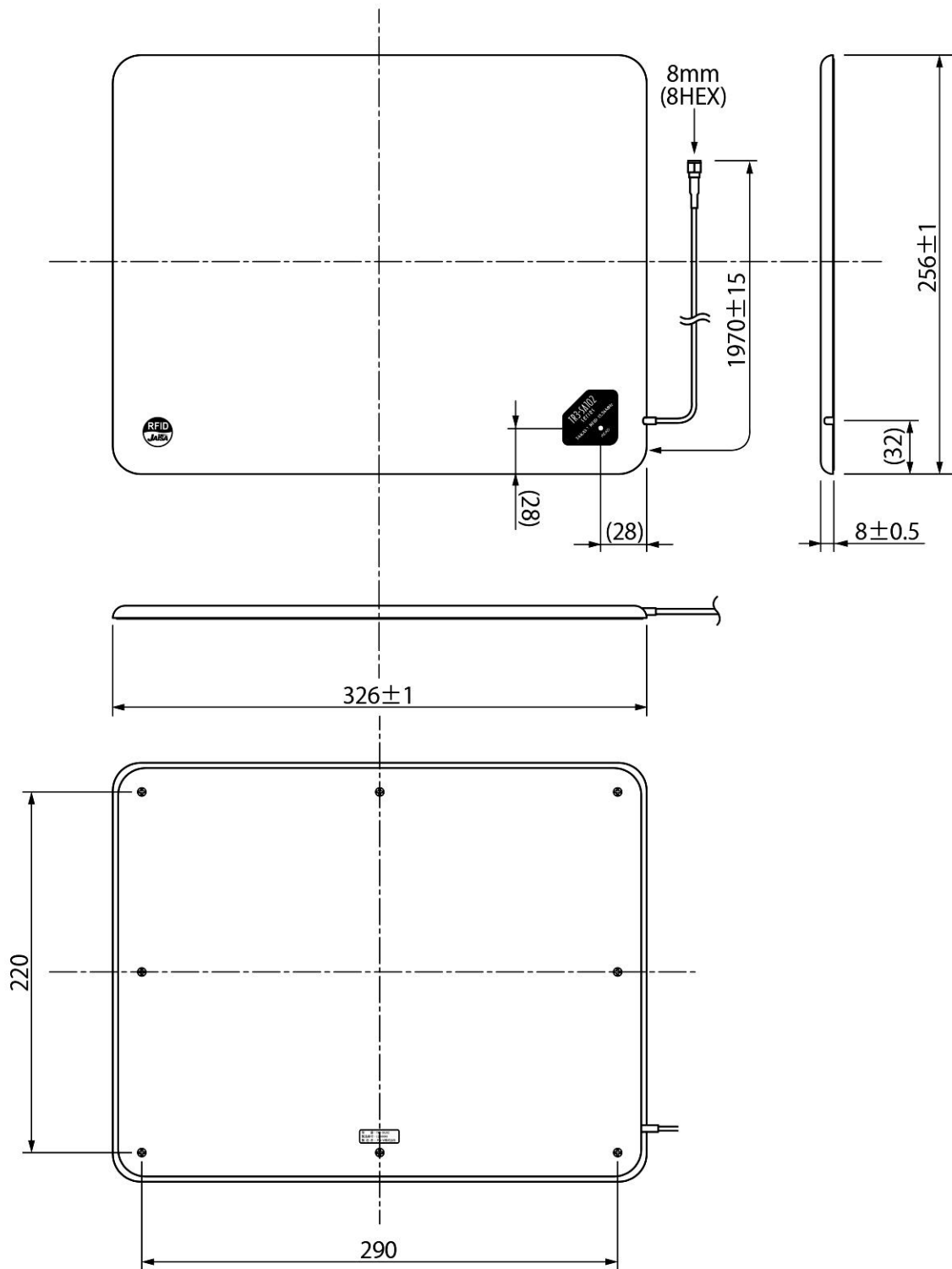
■ 仕様

仕様	項目	内容									
適合規格	RoHS 指令	欧州RoHS指令 (2002/95/EC) 対応									
アンテナ仕様	アンテナ共振周波数	13.56MHz ±0.04MHz (Ta=25°C、自由空間時(※1))									
	本体ケーブル	アンテナ同軸ケーブル 1本 <table border="1"> <thead> <tr> <th>項目</th> <th>仕様</th> </tr> </thead> <tbody> <tr> <td>線種</td> <td>1.5D-2V</td> </tr> <tr> <td>ケーブルロス</td> <td>約 0.17dB</td> </tr> <tr> <td>ケーブル長</td> <td>約 2m</td> </tr> </tbody> </table>	項目	仕様	線種	1.5D-2V	ケーブルロス	約 0.17dB	ケーブル長	約 2m	
	項目	仕様									
	線種	1.5D-2V									
ケーブルロス	約 0.17dB										
ケーブル長	約 2m										
交信距離	最大 42cm リーダライタ (TR3-MD001E-L) を接続し、TI 社製の「Tag-it HF-I RI-TH1-CB1A-00」を使用した時の参考値です。使用環境、使用アンテナ、使用タグにより交信距離は異なります。(※2)										
読取確認用 LED (緑)	1 個 (1 色、緑)										
コネクタ	本体ケーブル	SMA (P) × 1 <table border="1"> <thead> <tr> <th></th> <th>信号名</th> <th>機能</th> </tr> </thead> <tbody> <tr> <td>中心コンタクト</td> <td>RF</td> <td>RF 入力</td> </tr> <tr> <td>シェル</td> <td>GND</td> <td>アナログ GND</td> </tr> </tbody> </table>		信号名	機能	中心コンタクト	RF	RF 入力	シェル	GND	アナログ GND
			信号名	機能							
		中心コンタクト	RF	RF 入力							
シェル	GND	アナログ GND									
機構仕様	本体寸法	326 (W) × 256 (D) × 8 (H) mm (ケーブル、突起物はこのぞく)									
	本体質量	約 460g (ケーブル部を含む)									
	材質	ケースの材質 <table border="1"> <thead> <tr> <th>名称</th> <th>材質名</th> </tr> </thead> <tbody> <tr> <td>上ケース</td> <td>ABS 樹脂</td> </tr> <tr> <td>下ケース</td> <td>ABS 樹脂</td> </tr> </tbody> </table>	名称	材質名	上ケース	ABS 樹脂	下ケース	ABS 樹脂			
名称	材質名										
上ケース	ABS 樹脂										
下ケース	ABS 樹脂										
環境特性	動作温度	0~55°C									
	動作湿度	30~80%RH (結露なきこと)									
	保存温度	0~55°C									
	保存湿度	30~80%RH (結露なきこと)									
その他	付属品	<ul style="list-style-type: none"> 中継ケーブル 1本 型番: TR3-AC2S-2A-1M (J) RFID ステッカ 1本 型番: SEL41400L ゴム足 8 枚 (予備 1 枚含む) 型番: SET42308P (4 枚/シート) 									
	オプション品	<ul style="list-style-type: none"> 中継ケーブル 型番: TR3-AC2S-2D-8M (J) 型番: TR3-AC1S-2A-100 (J) 取付金具 型番: TR3-SA101-OPT1 									

※1: アンテナに影響を与える条件が無い状態

※2: Tag-it HF-I は Texas Instruments 社の商標、または登録商標です。

■ 寸法図



単位 : mm
()内は参考寸法

■ 接続可能機器

リーダーライタ		LED	アンテナケーブル	
タイプ	型番	機能(※3)	必須	任意
ミドルレンジ	TR3-MD001E-L	○	本体ケーブル	本体ケーブルにTR3-AC2S-2D-8M(J)を接続し、計10mで使用することができます。
	TR3-MN001E-L			
	TR3-MU001E-L			
	TR3-MD001E-S	×		
	TR3-MN001E-S			
	TR3-MU001E-S			
	TR3X-MD01	○		
	TR3X-MN01			
	TR3X-MU01			
	TR3-MD001C-8	×		
TR3-MN001C-8				
TR3-MU001C-8				
TR3X-MD01-8				
TR3X-MN01-8				
TR3X-MU01-8				
ロングレンジ	TR3-LD003C-L	○	本体ケーブルにTR3-AC2S-2A-1M(J)を接続します。	本体ケーブルにTR3-AC2S-2D-8M(J)を接続し、計10mで使用することができます。
	TR3-LN003D-L			
	TR3-LD003C-S	×		
	TR3-LN003D-S			
	TR3X-LDU01	○		
	TR3X-LN01			
	TR3-LD003C-4	×		
	TR3-LD003D-8			
	TR3-LN003D-8			
TR3X-LDUN01-4				

※3:「○」はLED機能を使用できます。「×」は、LED機能は使用できませんが、通常のアンテナとしては使用できます。

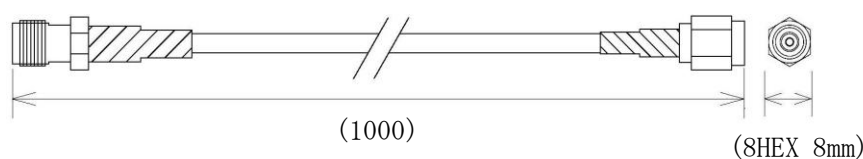
3.2 付属品仕様

3.2.1 中継ケーブル(型番 : TR3-AC2S-2A-1M(J))

■ 仕様

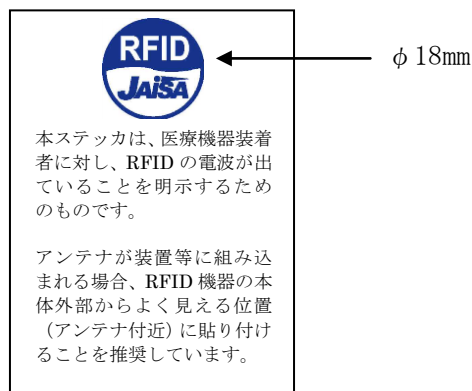
仕様	内容
RoHS 指令	欧州RoHS指令 (2002/95/EC) 対応
線種	1.5D-2V
コネクタ	SMA (P) - SMA (J)
ケーブルロス	約 0.085dB
ケーブル長	約 1m

■ 寸法図



単位 : mm
()内は参考寸法

3.2.2 RFID ステッカ(型番 : SEL41400L)



3.2.3 ゴム足(型番 : SET42308P)

製品添付の「薄型アンテナ ゴム足貼付け時 注意点」を参照いただき、必要に応じてアンテナ背面へ貼付けてください。

■ 仕様

仕様	内容
RoHS 指令	欧州RoHS指令 (2002/95/EC) 対応
寸法	2mm (H) × φ 15
材質	フェルト
数量	8枚 (予備1枚含む) ※1シート4枚入

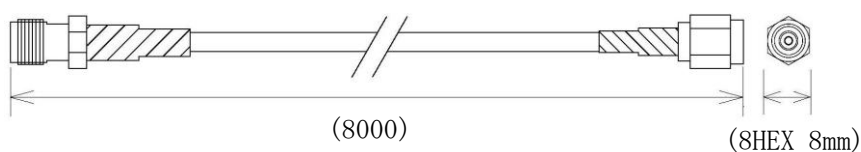
3.3 オプション品仕様

3.3.1 中継ケーブル(型番 : TR3-AC2S-2D-8M(J))

■ 仕様

仕様	内容
RoHS 指令	欧州RoHS指令 (2002/95/EC) 対応
線種	RG58A/u
コネクタ	SMA (P) - SMA (J)
ケーブルロス	約 0.384dB
ケーブル長	約 8m

■ 寸法図



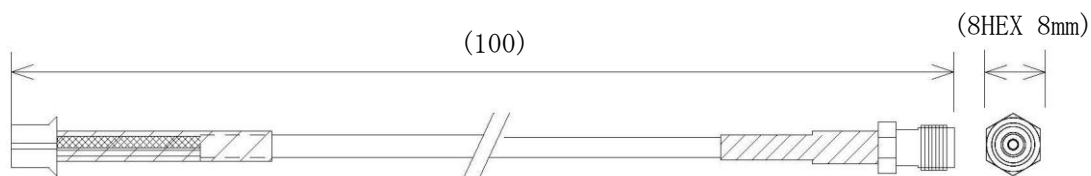
単位 : mm
()内は参考寸法

3.3.2 中継ケーブル(型番 : TR3-AC1S-2A-100(J))

■ 仕様

仕様	内容
RoHS 指令	欧州RoHS指令 (2002/95/EC) 対応
線種	1.5D-2V
コネクタ	SMA (J) - PH
ケーブルロス	約 0.0085dB
ケーブル長	約 10cm

■ 寸法図



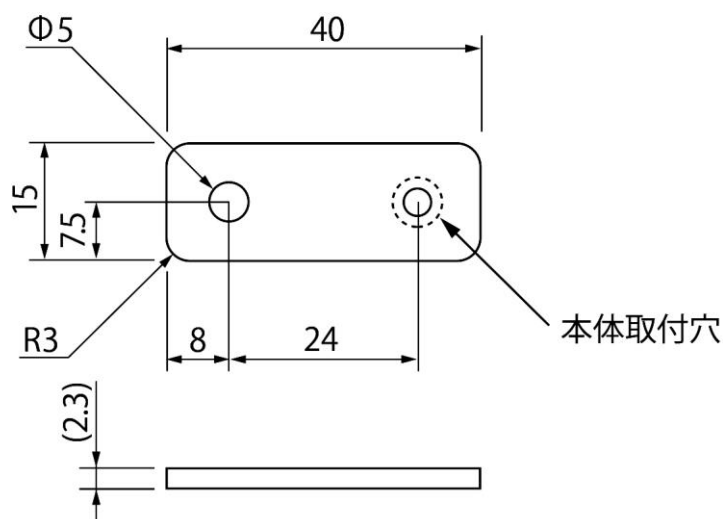
単位 : mm
()内は参考寸法

3.3.3 取付金具(型式:TR3-SA101-OPT1)

■ 仕様

仕様	内容
RoHS 指令	欧州RoHS指令(2002/95/EC)対応
寸法	40(W)×15(D)×2.3(H)mm
質量	約10g
数量	1セット4枚入
付属品	取付ネジ M3×8 皿ネジ 4個

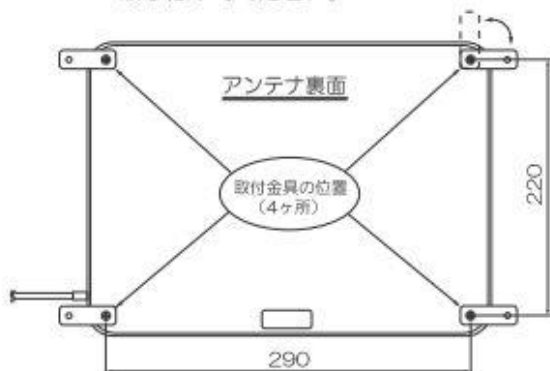
■ 寸法図



■ 取付位置

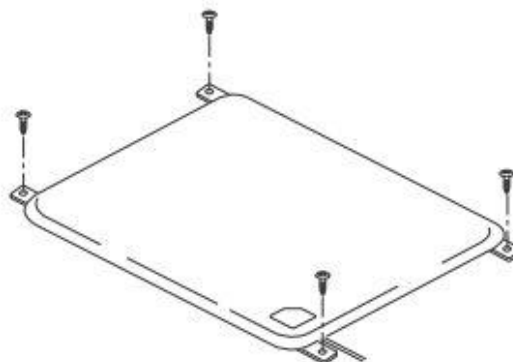
<本体への金具取付位置>

金具の向きは、ご使用状況に合わせて取り付けてください。



<アンテナ本体取付イメージ>

[呼び径4]のネジ(4個)をご用意いただき、取り付けを行ってください。



アンテナ本体のネジを使用せず、付属のネジを使用してください。

4 変更履歴

Ver No	日付	内容
1.00	2013/12/10	新規発行
1.01	2015/3/31	3.3.3 取付金具 付属品追記
1.02	2018/9/28	3.1 本体仕様「接続可能機器」に TR3X-MD01、TR3X-MN01、TR3X-MU01、TR3X-MD01-8、TR3X-MN01-8、TR3X-MU01-8、TR3X-LDU01、TR3X-LN01、TR3X-LDUN01-4 を追記

製品名 : アンテナ
製品型番 : TR3-SA102

タカヤ株式会社

タカヤ株式会社 事業開発本部 RF 事業部

[URL] <http://www.takaya.co.jp/>

[Mail] rfid@takaya.co.jp

仕様については、改良のため予告なく変更する場合がありますので、あらかじめご了承ください。
