

## 製品仕様書

製品名	リーダライタ
製品型番	UTR-S201-EVKIT
発行日	2021/4/12
仕様書番号	TDR-SPC-UTR-S201-EVKIT-101
Rev.	1.01

**タカヤ株式会社**

## 目次

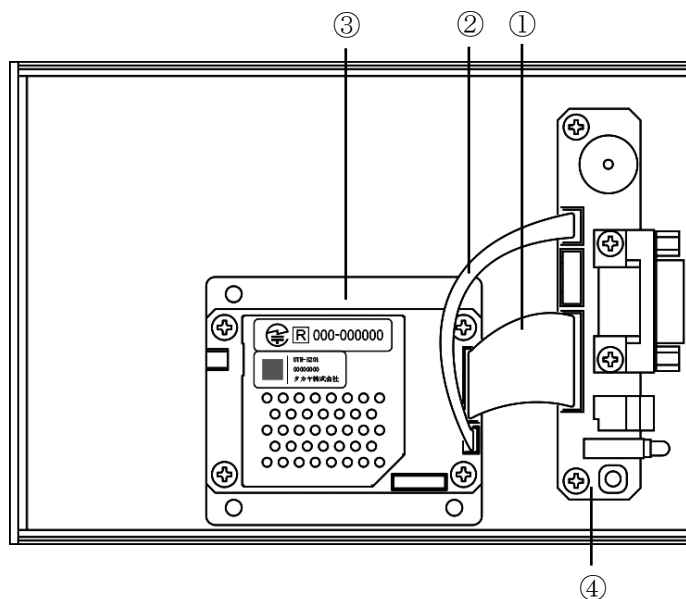
1	適用範囲 .....	3
2	各部の名称 .....	3
3	仕様 .....	4
3.1	本体仕様 .....	4
3.2	付属品仕様 .....	6
3.2.1	アンテナケーブル(型番 : UTR-1.5D2V-150-MMCX(RA)-MMCX(RA)) .....	6
3.2.2	アンテナケーブル(型番 : UTR-1.5D2V-500-MMCX(RA)-MMCX(RA)) .....	6
3.2.3	RS-232C クロスケーブル(型番 : CB-232C-2) .....	7
3.2.4	AC アダプタ(型番 : TR3-PWR-5V-2) .....	8
3.3	オプション品仕様 .....	9
3.3.1	アンテナケーブル(型番 : UTR-1.5D2V-150-SMA-MMCX(RA)) .....	9
3.3.2	SMA-J-J 型中継アダプタ(型番 : 101-A610/111) .....	9
4	梱包仕様 .....	10
5	変更履歴 .....	11

## 1 適用範囲

本書は、RFID リーダライタ UTR-S201-EVKIT に適用します。  
本機に組み込んでいる、リーダライタモジュール(型番:UTR-S201)、インターフェース基板(型番:TR3-IF-1C-U)、アンテナ(型番:UTR-A0602-1)の詳細につきましては、各仕様書をご参照ください。

## 2 各部の名称

UTR-S201-EVKIT の各部の名称と機能について説明します。



No	名称	機能説明
①	リーダライタモジュール 接続ケーブル	型番 : WIR43014E0 リーダライタモジュールとインターフェース基板を接続するための、UART 通信用のケーブルです。
②	ブザー接続ケーブル	型番 : WIR43636E0 リーダライタモジュールとインターフェース基板を接続するための、ブザー用のケーブルです。
③	リーダライタモジュール	型番 : UTR-S201
④	インターフェース基板	型番 : TR3-IF-1C-U RS-232C 接続

### 3 仕様

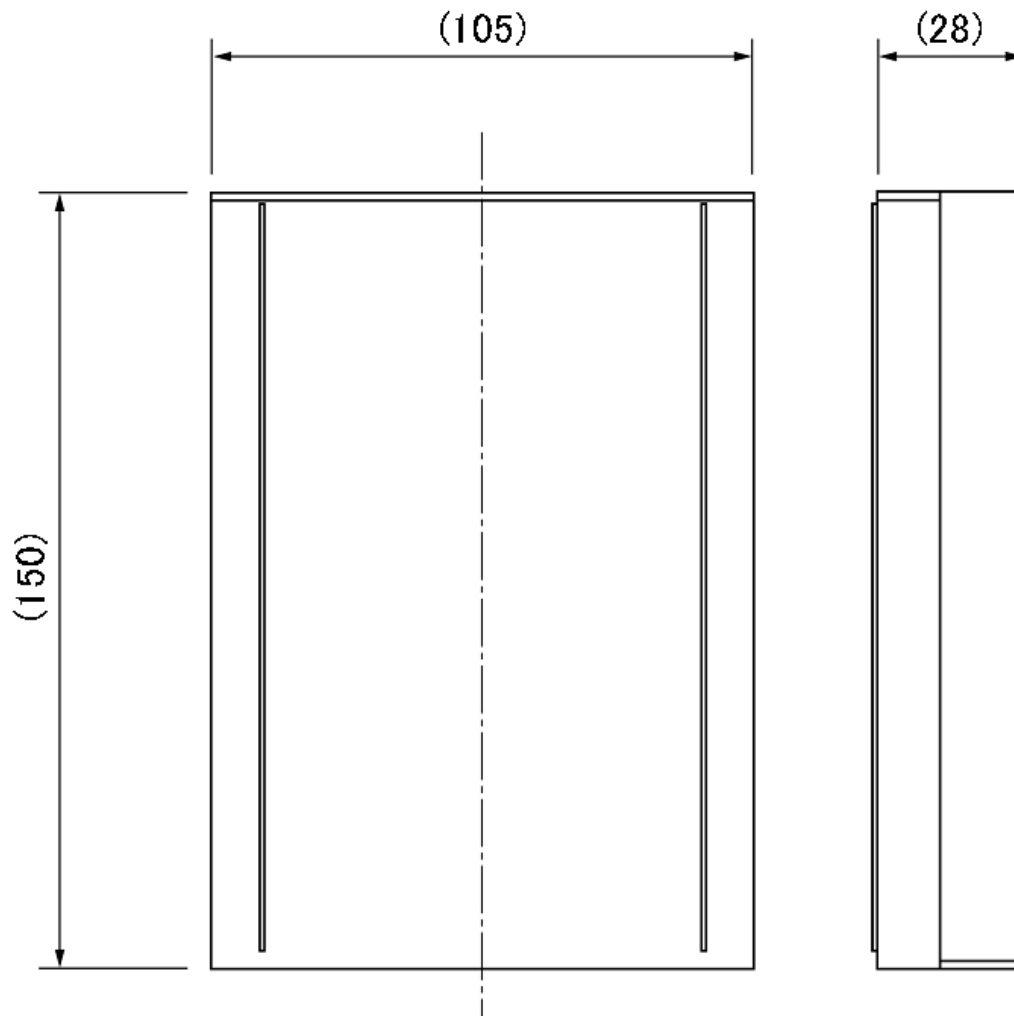
#### 3.1 本体仕様

##### ■ 仕様

仕様	内容
リーダライタ仕様	UTR-S201 の仕様書を参照してください。
アンテナ仕様	UTR-A0602-1 の仕様書を参照してください。
インターフェース仕様	TR3-IF-1C-U の仕様書を参照してください。

仕様	項目	内容																
機構仕様	本体寸法	105 (W) × 150 (D) × 28 (H) mm (突起物はこのぞく)																
	本体質量	約 185g																
	材質	ケースの材質 <table border="1" style="margin-left: 20px;"> <thead> <tr> <th>名称</th> <th>材質名</th> </tr> </thead> <tbody> <tr> <td>上カバー、下カバー</td> <td>ABS 樹脂</td> </tr> </tbody> </table>	名称	材質名	上カバー、下カバー	ABS 樹脂												
名称	材質名																	
上カバー、下カバー	ABS 樹脂																	
電气的特性	電源	本体入力電圧 : DC+5V ±5% 本体消費電流 : typ. 600mA 送信停止時の消費電流 : typ. 100mA 本体消費電力 : 約 4W (最大)																
環境特性	動作温度	0～55℃																
	動作湿度	30～80%RH(結露なきこと)																
	保存温度	0～55℃																
	保存湿度	30～80%RH(結露なきこと)																
その他	付属品	<ul style="list-style-type: none"> <li>・アンテナケーブル                型番 : UTR-1.5D2V-150-MMCX (RA)-MMCX (RA) 1本                          UTR-1.5D2V-500-MMCX (RA)-MMCX (RA) 1本</li> <li>・アンテナ                型番 : UTR-A0602-1 1台</li> <li>・サンプルタグ(メーカー : SMARTRAC)               <table border="1" style="margin-left: 20px;"> <thead> <tr> <th>型番</th> <th>チップ種別</th> <th>サイズ</th> <th>数量(枚)</th> </tr> </thead> <tbody> <tr> <td>3005073</td> <td>Monza R6-P</td> <td>97×27mm</td> <td>1枚</td> </tr> <tr> <td>3006852</td> <td>(Impinj)</td> <td>73×17mm</td> <td>1枚</td> </tr> <tr> <td>3006900</td> <td>UCode 8 (NXP)</td> <td>45×18mm</td> <td>1枚</td> </tr> </tbody> </table> </li> <li>・RS-232C クロスケーブル                型番 : CB-232C-2 1本</li> <li>・AC アダプタ                型番 : TR3-PWR-5V-2 1台</li> <li>・CD-ROM 1枚                型番 : CDROM-UTRMNL 1枚</li> </ul>	型番	チップ種別	サイズ	数量(枚)	3005073	Monza R6-P	97×27mm	1枚	3006852	(Impinj)	73×17mm	1枚	3006900	UCode 8 (NXP)	45×18mm	1枚
	型番	チップ種別	サイズ	数量(枚)														
3005073	Monza R6-P	97×27mm	1枚															
3006852	(Impinj)	73×17mm	1枚															
3006900	UCode 8 (NXP)	45×18mm	1枚															
オプション品	<ul style="list-style-type: none"> <li>・アンテナケーブル                型番 : UTR-1.5D2V-150-SMA-MMCX (RA)</li> <li>・SMA-J-J 型中継アダプタ                型番 : 101-A610/111</li> </ul>																	

■ 寸法図



単位 : mm  
( )は参考寸法

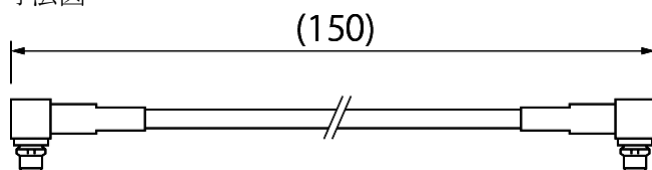
### 3.2 付属品仕様

#### 3.2.1 アンテナケーブル(型番 : UTR-1.5D2V-150-MMCX(RA)-MMCX(RA))

##### ■ 仕様

仕様	内容
RoHS 指令	欧州RoHS指令(2002/95/EC)対応
線種	1.5D-2V
コネクタ	MMCX-MMCX
ケーブル長	約 150mm
ケーブルロス	約 0.15dB

##### ■ 寸法図



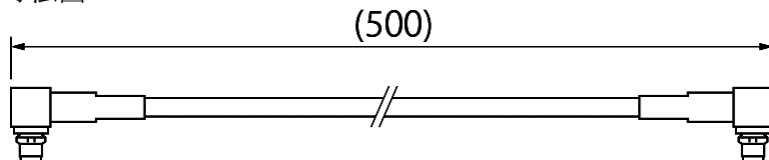
単位 : mm  
( )は参考寸法

#### 3.2.2 アンテナケーブル(型番 : UTR-1.5D2V-500-MMCX(RA)-MMCX(RA))

##### ■ 仕様

仕様	内容
RoHS 指令	欧州RoHS指令(2002/95/EC)対応
線種	1.5D-2V
コネクタ	MMCX-MMCX
ケーブル長	約 500mm
ケーブルロス	約 0.47dB

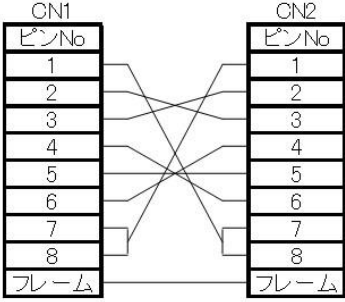
##### ■ 寸法図



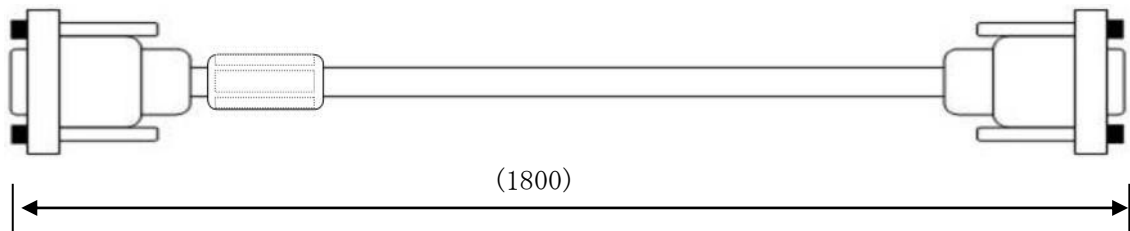
単位 : mm  
( )は参考寸法

3.2.3 RS-232C クロスケーブル(型番 : CB-232C-2)

■ 仕様

仕様	内容
RoHS 指令	欧州RoHS指令 (2002/95/EC) 対応
コネクタ	D-sub 9 ピン メス-メス
ネジ	インチネジ
ケーブル長	約 1.8m
結線図	クロス結線 

■ 寸法図



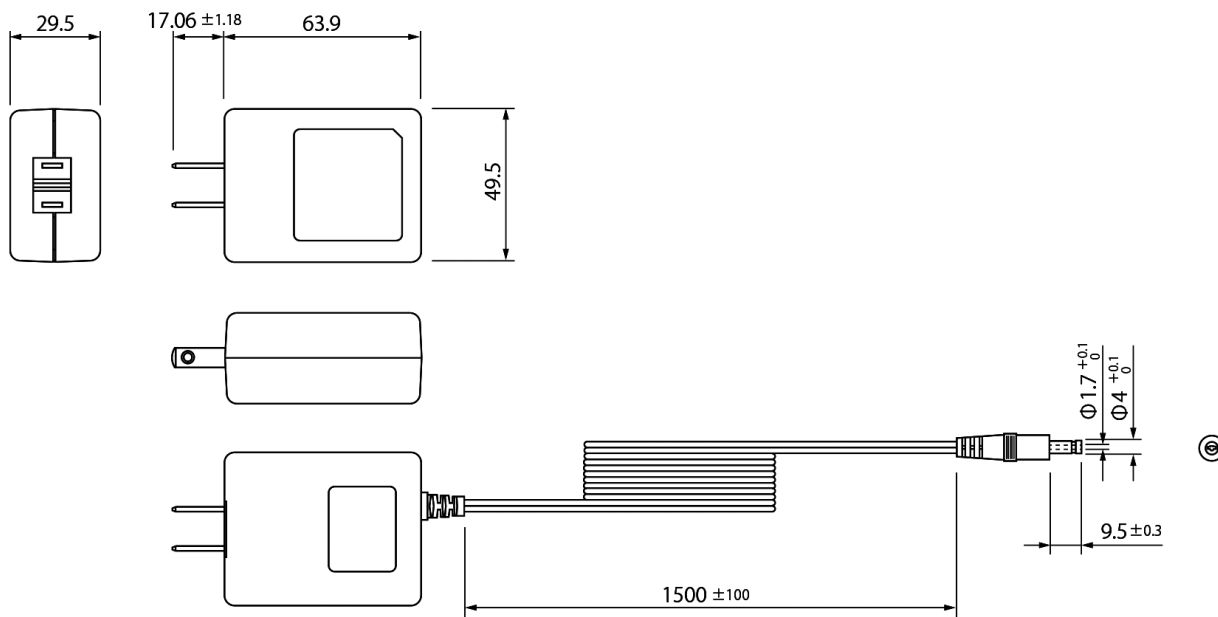
単位 : mm  
 ( )内は参考寸法

### 3.2.4 ACアダプタ (型番 : TR3-PWR-5V-2)

#### ■ 仕様

仕様	項目	内容
適合規格	EMI 規格準拠品	VCCI CLASS B, FCC class B, CISPR 22 class B
	安全規格対応	UL60950-1, 電気用品安全法
	RoHS 指令	欧州RoHS指令 (2002/95/EC) 対応
	アメリカ合衆国 エネルギー規制 (DOE)	Level VI 準拠
入力仕様	定格入力電圧	AC100V~AC240V
	周波数	50~60Hz
出力仕様	定格出力電圧	DC5.0V±5%
	定格出力電流	2.0A
	出力極性	センタープラス
	プラグ形状	EIAJ TYPE II
機構仕様	質量	約 93g
	外形寸法	63.9(W)×49.5(D)×29.5(H)mm (コード部は含まない)
	ケーブル長	約 1500mm
環境特性	動作温度	0~40°C
	動作湿度	5~95%RH
	保存温度	-20~65°C
	保存湿度	5~95%RH

#### ■ 寸法図



単位 : mm  
( )内は参考寸法



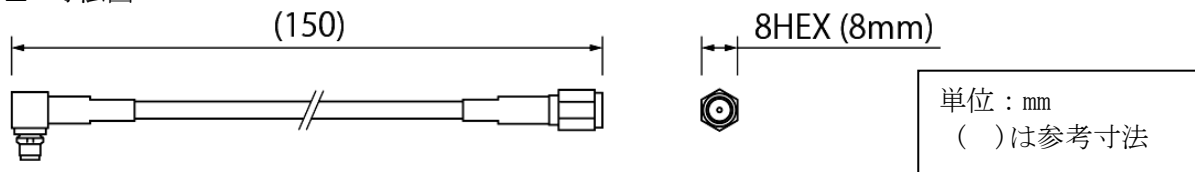
### 3.3 オプション品仕様

#### 3.3.1 アンテナケーブル(型番 : UTR-1.5D2V-150-SMA-MMCX (RA))

##### ■ 仕様

仕様	内容
RoHS 指令	欧州RoHS指令(2002/95/EC)対応
線種	1.5D-2V
コネクタ	SMA-(P)-MMCX
ケーブル長	約 150mm
ケーブルロス	約 0.2dB

##### ■ 寸法図

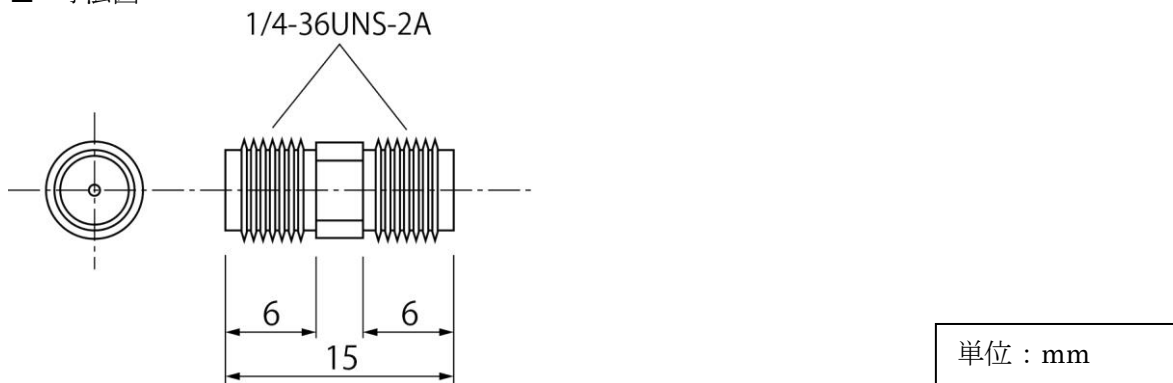


#### 3.3.2 SMA-J-J 型中継アダプタ(型番 : 101-A610/111)

##### ■ 仕様

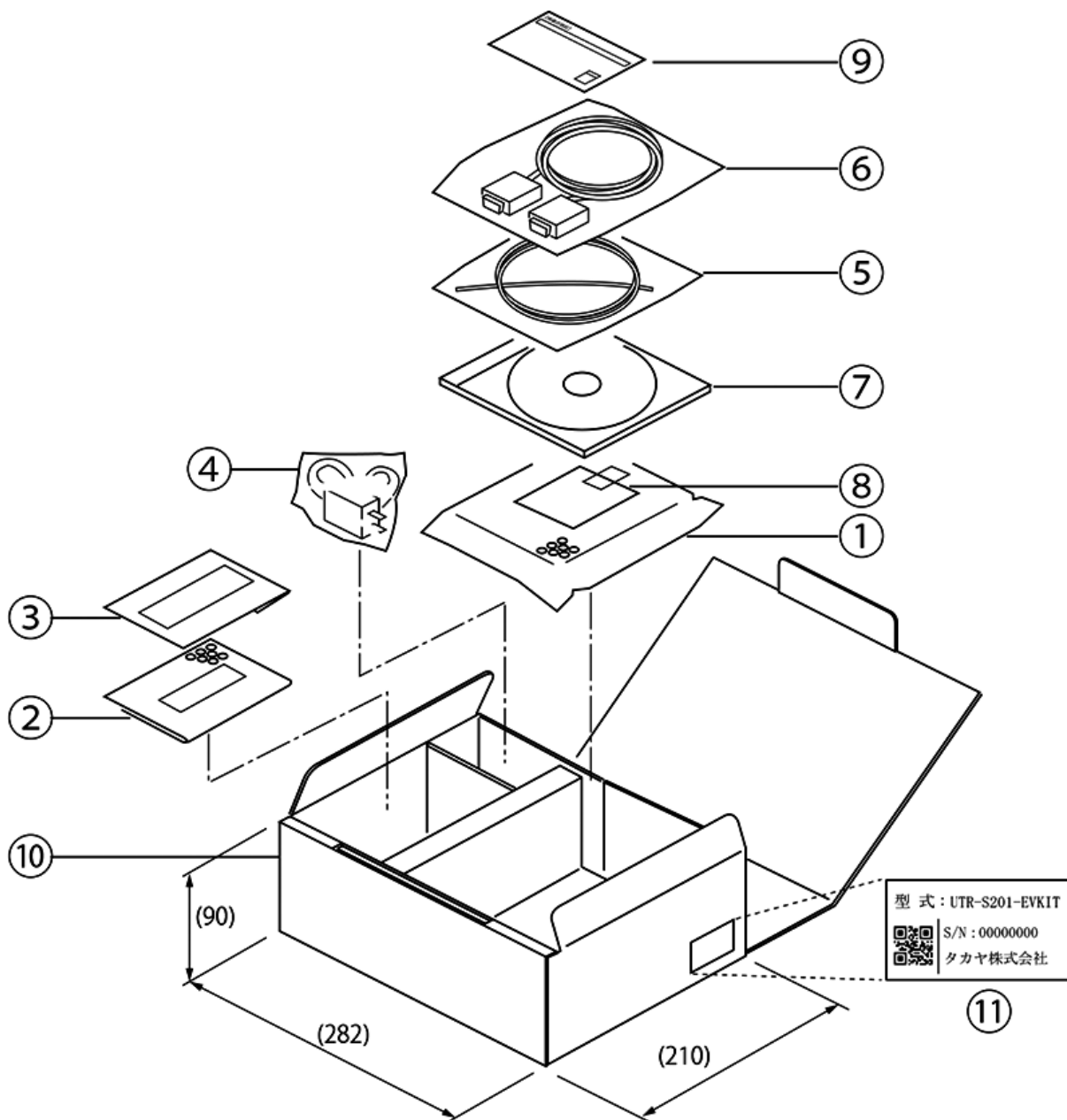
仕様	内容
RoHS 指令	欧州RoHS指令(2002/95/EC)対応
コネクタ	SMA(J)-SMA(J)

##### ■ 寸法図



4 梱包仕様

No.	品名	員数
①	本体	1
②	アンテナ (UTR-A0602-1)	1
③	サンプルタグ (3枚)	1
④	ACアダプタ	1
⑤	1.5D-2V 同軸ケーブル (2本)	1
⑥	RS232C ケーブル	1
⑦	CD-ROM	1
⑧	JAISA シール	1
⑨	検査合格証	1
⑩	ダンボールケース	1
⑪	銘板シール	1



## 5 変更履歴

Ver No	日付	内容
1.00	2020/8/18	新規発行
1.01	2021/4/12	インターフェース基板の型番変更、オプション品追加

製品名 : リーダライタ  
製品型番 : UTR-S201-EVKIT

**タカヤ株式会社**

---

---

タカヤ株式会社 事業開発本部 RF 事業部  
[URL] <https://www.takaya.co.jp/>  
[Mail] [rfid@takaya.co.jp](mailto:rfid@takaya.co.jp)

---

仕様については、改良のため予告なく変更する場合がありますので、あらかじめご了承ください。