

製品仕様書

製品名	アンテナ
製品型番	UTR-SA3326
発行日	2021/4/12
仕様書番号	TDR-SPC-UTR-SA3326-102
Rev.	1.02

タカヤ株式会社

目次

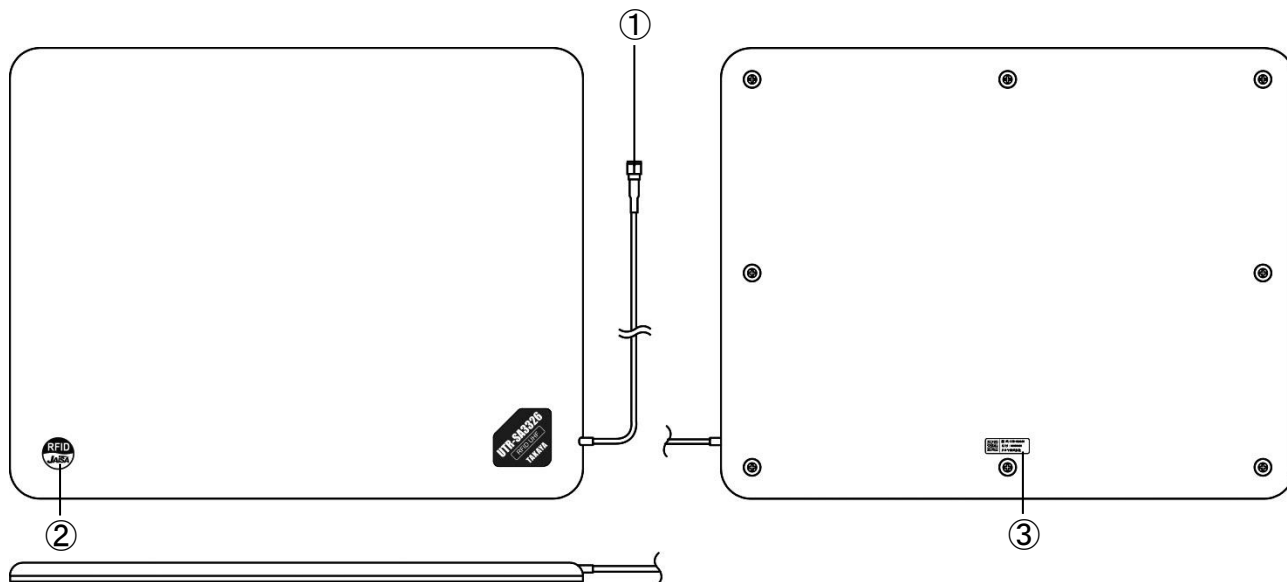
1	適用範囲	3
2	各部の名称	3
3	仕様	4
3.1	本体仕様	4
3.2	付属品仕様	7
3.2.1	RFID ステッカ(型番:SEL41400L)	7
3.2.2	ゴム足(型番:SET42308P)	7
3.3	オプション品仕様	8
3.3.1	取付金具(型番:TR3-SA101-OPT1)	8
3.3.2	中継ケーブル	9
4	梱包仕様	10
5	変更履歴	11

1 適用範囲

本書は、920MHz帯RFID アンテナ UTR-SA3326 に適用します。

2 各部の名称

UTR-SA3326 の各部の名称と機能について説明します。



No	名称	機能説明
①	本体ケーブルとコネクタ	アンテナに標準で接続しているケーブルです。コネクタはリーダーライタと接続します。
②	RFID ステッカ	医療機器装着者に対し、RFID の電波が出ていることを明示するためのものです。
③	銘板	製造番号は、8桁のシリアル番号となります。

型式名: UTR-SA3326
 製造番号: *****(8桁のシリアル番号)

3 仕様

3.1 本体仕様

■ 仕様

仕様	項目	内容									
適合規格	RoHS 指令	欧州RoHS指令 (2002/95/EC) 対応									
アンテナ仕様	使用周波数	902~928 (MHz)									
	インピーダンス	公称 50Ω									
	VSWR	2.0 以下									
	アンテナ利得 (直編偏波換算値)	-6.5 (dBi)									
	偏波	円偏波									
	コネクタ	SMA-(P)型コネクタ									
	交信距離 (参考値)	約 1.0 (m) 以下の機器、RF タグを使用した時の最大交信距離の参考値です。周囲環境、RF タグにより交信距離は異なります。 ・リーダライタ: UTR-SU01-3CH ・RF タグ: SMARTRAC 社製 DogBone 「3005073」 (Chip: Impinj 社 Monza R6-P)									
コネクタケーブル	本体ケーブル	<table border="1"> <thead> <tr> <th>項目</th> <th>仕様</th> </tr> </thead> <tbody> <tr> <td>線種</td> <td>1.5D-2V</td> </tr> <tr> <td>ケーブル長</td> <td>約 2.0m (アンテナ外側の有効ケーブル長)</td> </tr> <tr> <td>コネクタ</td> <td>SMA-(P)</td> </tr> </tbody> </table>	項目	仕様	線種	1.5D-2V	ケーブル長	約 2.0m (アンテナ外側の有効ケーブル長)	コネクタ	SMA-(P)	
		項目	仕様								
線種	1.5D-2V										
ケーブル長	約 2.0m (アンテナ外側の有効ケーブル長)										
コネクタ	SMA-(P)										
SMA-(P)のピンアサイン		<table border="1"> <thead> <tr> <th></th> <th>信号名</th> <th>機能</th> </tr> </thead> <tbody> <tr> <td>中心コンタクト</td> <td>RF</td> <td>RF 入力</td> </tr> <tr> <td>シェル</td> <td>GND</td> <td>アナログ GND</td> </tr> </tbody> </table>		信号名	機能	中心コンタクト	RF	RF 入力	シェル	GND	アナログ GND
	信号名	機能									
中心コンタクト	RF	RF 入力									
シェル	GND	アナログ GND									
機構仕様	本体寸法	326 (W) × 256 (D) × 10 (H) mm (ケーブル、突起物はこのぞく)									
	本体質量	約 720g (ケーブル部を含む)									
	材質	ケースの材質 <table border="1"> <thead> <tr> <th>名称</th> <th>材質名</th> </tr> </thead> <tbody> <tr> <td>上ケース</td> <td>ABS 樹脂</td> </tr> <tr> <td>下ケース</td> <td>ABS 樹脂</td> </tr> </tbody> </table>	名称	材質名	上ケース	ABS 樹脂	下ケース	ABS 樹脂			
名称	材質名										
上ケース	ABS 樹脂										
下ケース	ABS 樹脂										
環境特性	動作温度	0~55℃									
	動作湿度	30~80%RH(結露なきこと)									
	保存温度	0~55℃									
	保存湿度	30~80%RH(結露なきこと)									

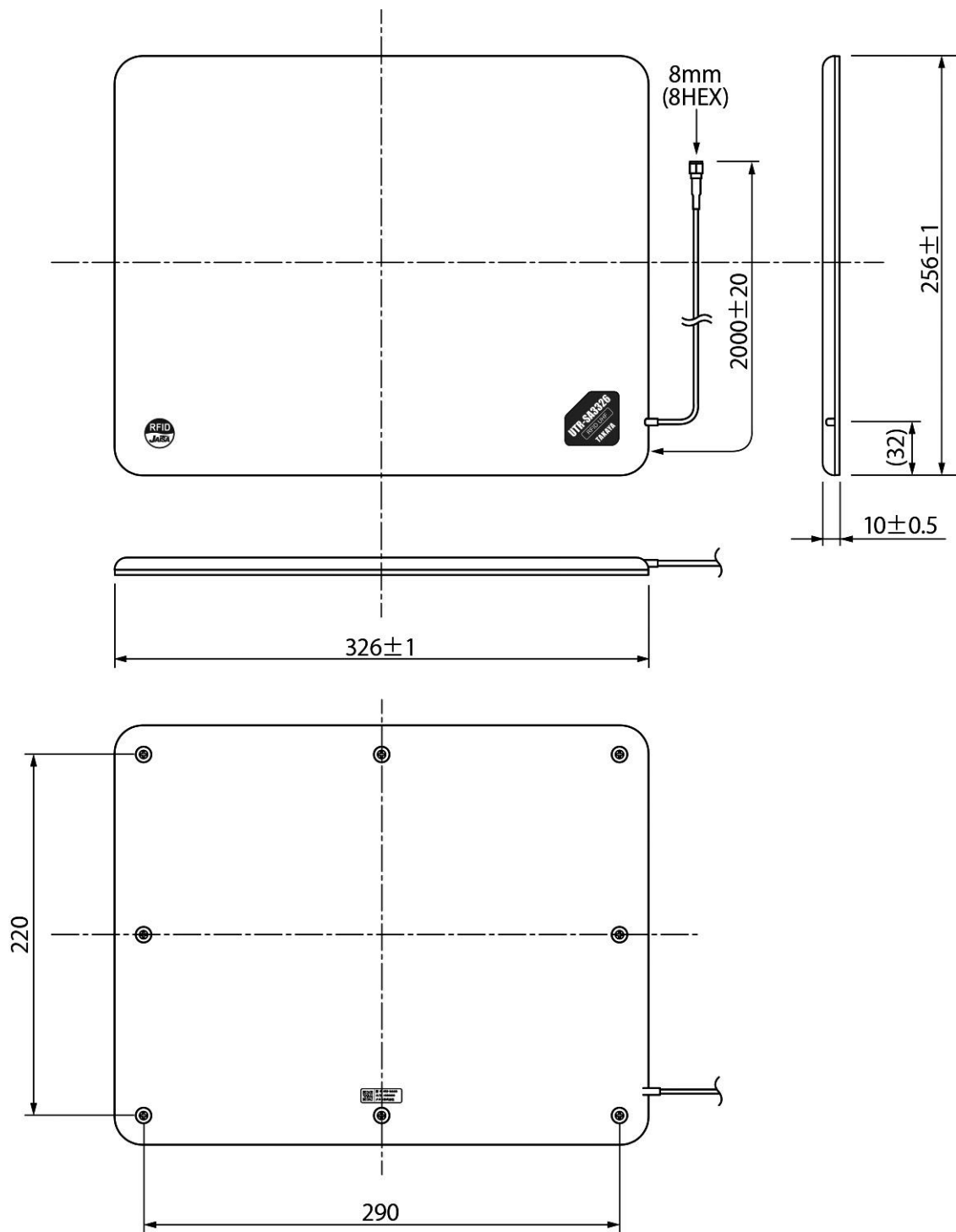
仕様	項目	内容																	
その他	付属品	<ul style="list-style-type: none"> RFID ステッカ 1枚 型番 : SEL41400L ゴム足 8枚 (予備 1枚含む) 型番 : SET42308P (4枚/シート) 																	
	オプション品	<ul style="list-style-type: none"> 取付金具 型番 : TR3-SA101-OPT1 中継ケーブル 線種 : RG58A/u、コネクタ : SMA(P)-SMA(J) <table border="1"> <thead> <tr> <th>長さ</th> <th>型番</th> <th>ケーブルロス (@920MHz)</th> </tr> </thead> <tbody> <tr> <td>1m</td> <td>WIR41272E</td> <td>約 0.5 (dB)</td> </tr> <tr> <td>3m</td> <td>UTR-RG58-3M-SMA-SMAJ</td> <td>約 1.5 (dB)</td> </tr> <tr> <td>4m</td> <td>UTR-RG58-4M-SMA-SMAJ</td> <td>約 2.0 (dB)</td> </tr> <tr> <td>7m</td> <td>TR3-AC2S-2D-7M(J)</td> <td>約 3.5 (dB)</td> </tr> <tr> <td>8m</td> <td>TR3-AC2S-2D-8M(J)</td> <td>約 4.0 (dB)</td> </tr> </tbody> </table> <p>※ケーブル長を長くすると、交信可能距離は短くなります。</p>	長さ	型番	ケーブルロス (@920MHz)	1m	WIR41272E	約 0.5 (dB)	3m	UTR-RG58-3M-SMA-SMAJ	約 1.5 (dB)	4m	UTR-RG58-4M-SMA-SMAJ	約 2.0 (dB)	7m	TR3-AC2S-2D-7M(J)	約 3.5 (dB)	8m	TR3-AC2S-2D-8M(J)
長さ	型番	ケーブルロス (@920MHz)																	
1m	WIR41272E	約 0.5 (dB)																	
3m	UTR-RG58-3M-SMA-SMAJ	約 1.5 (dB)																	
4m	UTR-RG58-4M-SMA-SMAJ	約 2.0 (dB)																	
7m	TR3-AC2S-2D-7M(J)	約 3.5 (dB)																	
8m	TR3-AC2S-2D-8M(J)	約 4.0 (dB)																	

■ 接続可能機器

機器名	型番	備考
リーダライタ (出力 250mW)	UTR-SU01-3CH	—
	UTR-SN01-3CH	
	UTR-S201	※1
	UTR-S201-EVKIT	

※1: 別途、アンテナケーブル(型番:UTR-1.5D2V-150-SMA-MMCX(RA))、および、SMA-J-J型中継アダプタ(型番:101-A610/111)をご購入いただく必要があります。

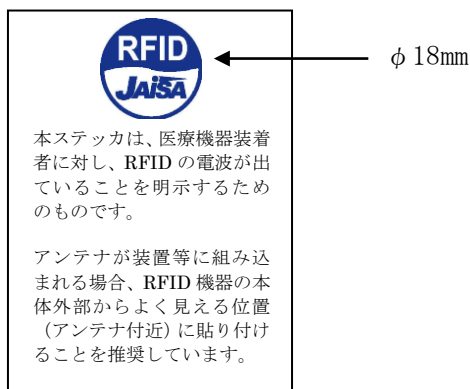
■ 寸法図



単位 : mm
()内は参考寸法

3.2 付属品仕様

3.2.1 RFID ステッカ (型番 : SEL41400L)



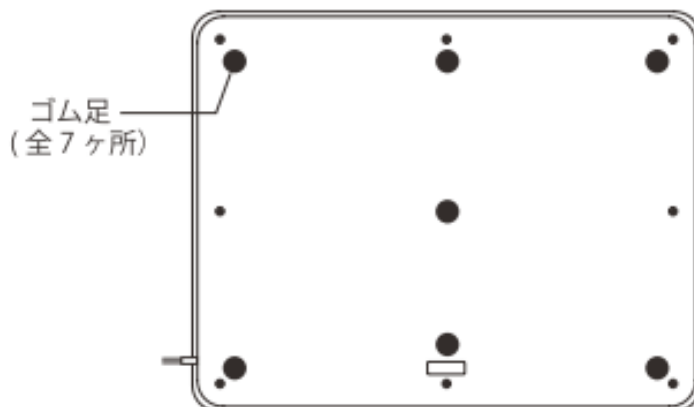
3.2.2 ゴム足 (型番 : SET42308P)

必要に応じてアンテナ背面へ貼り付けてください

■ 仕様

仕様	内容
RoHS 指令	欧州RoHS指令 (2002/95/EC) 対応
寸法	2mm (H) × φ 15
材質	フェルト
数量	8枚 (予備1枚含む) ※1シート4枚入

■ 取付位置



ゴム足の貼り付け位置は、本体裏面のマーキング (ケガキ線) をご参照ください。

<ご注意>

- ・ゴム足貼り付け部分のゴミ、埃、油分等は、あらかじめ拭き取ってください
- ・ゴム足は4隅だけではなく、中央付近への貼り付けを推奨いたします (本体の反り防止のため)

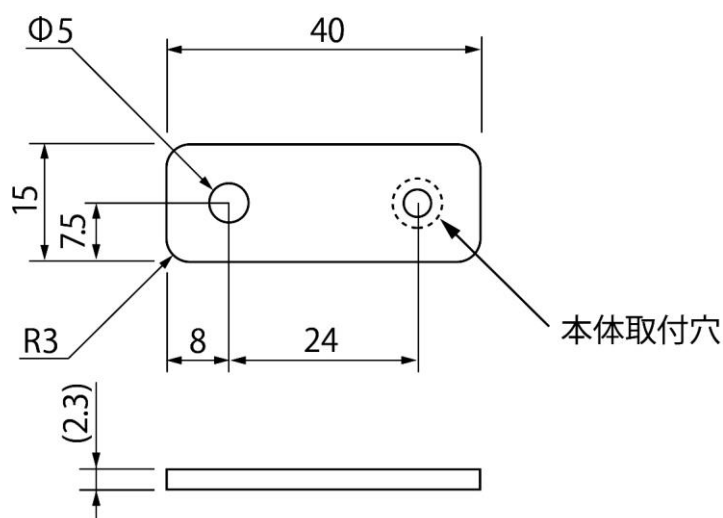
3.3 オプション品仕様

3.3.1 取付金具(型番 : TR3-SA101-OPT1)

■ 仕様

仕様	内容
RoHS 指令	欧州RoHS指令(2002/95/EC)対応
寸法	40(W)×15(D)×2.3(H)mm
質量	約10g
数量	1セット4枚入
付属品	取付ネジ M3×8 皿ネジ 4個

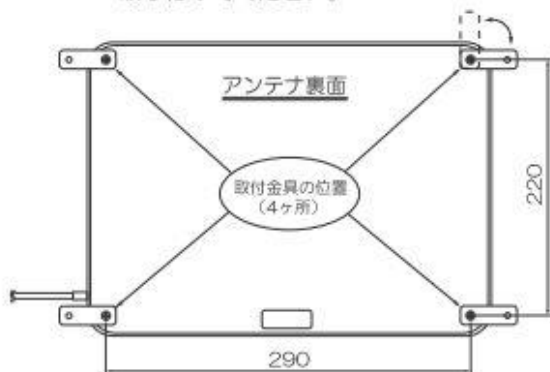
■ 寸法図



■ 取付位置

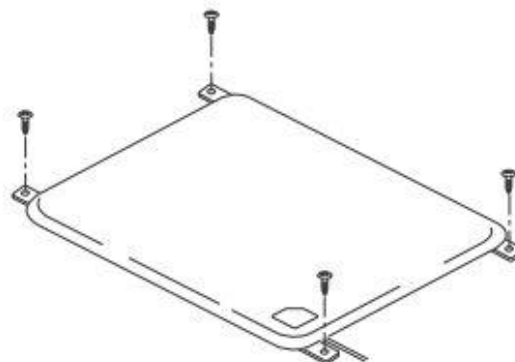
<本体への金具取付位置>

金具の向きは、ご使用状況に合わせて取り付けてください。



<アンテナ本体取付イメージ>

[呼び径4]のネジ(4個)をご用意いただき、取り付けを行ってください。



アンテナ本体のネジを使用せず、付属のネジを使用してください。

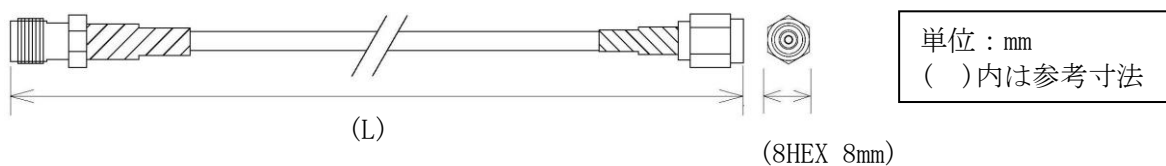
3.3.2 中継ケーブル

アンテナの標準ケーブル長で足りない場合に、中継ケーブルを接続することができます。
ケーブル長を長くすると、アンテナの交信可能距離は短くなります。

■ 仕様

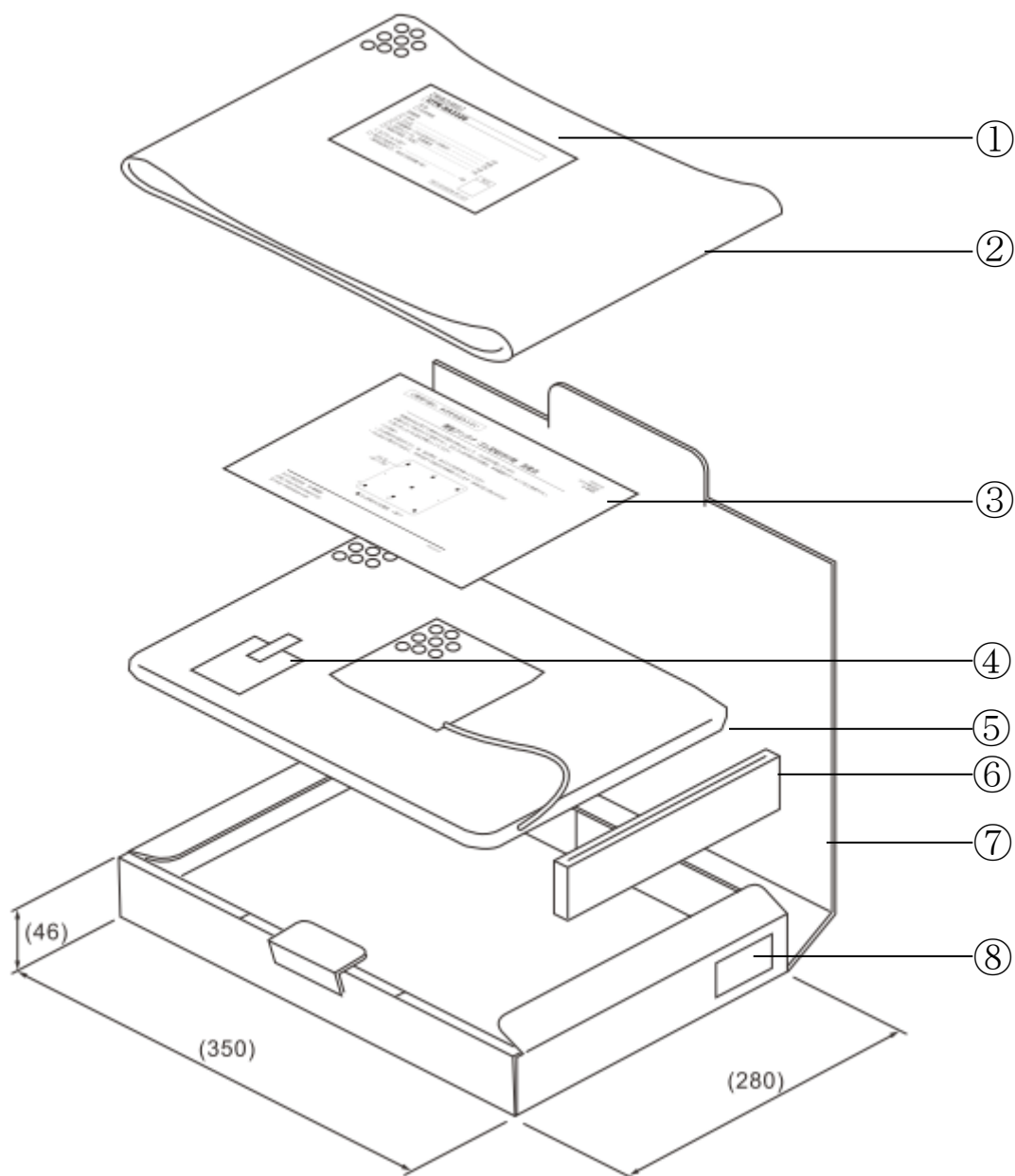
仕様	内容		
RoHS 指令	欧州RoHS指令 (2002/95/EC) 対応		
線種	RG58A/u		
コネクタ	SMA (P) – SMA (J)		
ケーブル長 / 型番 / ケーブルロス	ケーブル長 (L)	型番	ケーブルロス (@920MHz)
	1m	WIR41272E	約 0.5 (dB)
	3m	UTR-RG58-3M-SMA-SMAJ	約 1.5 (dB)
	4m	UTR-RG58-4M-SMA-SMAJ	約 2.0 (dB)
	7m	TR3-AC2S-2D-7M (J)	約 3.5 (dB)
	8m	TR3-AC2S-2D-8M (J)	約 4.0 (dB)

■ 寸法図



4 梱包仕様

No.	品名	員数
①	検査合格証	1
②	緩衝用エアキャップ	1
③	ゴム足貼付注意書き	1
④	JALISAシール、ゴム足	1式 (ゴム足は8個)
⑤	製品本体	1
⑥	緩衝用ダンボールパット	1
⑦	ダンボールケース	1
⑧	銘板シール	1



5 変更履歴

Ver No	日付	内容
1.00	2018/6/27	新規発行
1.01	2019/6/10	オプション品に「中継ケーブル(型番 : UTR-RG58-3M-SMA-SMAJ)」を追加
1.02	2021/4/12	アンテナ仕様のレイアウト変更、接続可能機器追加 オプション品追加

製品名 : アンテナ
製品型番 : UTR-SA3326

タカヤ株式会社

タカヤ株式会社 事業開発本部 RF 事業部

[URL] <https://www.takaya.co.jp/>

[Mail] rfid@takaya.co.jp

仕様については、改良のため予告なく変更する場合がありますので、あらかじめご了承ください。