

製品仕様書

製品名	UHF リーダライタ
製品型番	UTR-SU01-3CH
発行日	2021/10/20
仕様書番号	TDR-SPC-UTR-SU01-3CH-102
Rev	1.02

タカヤ株式会社

目次

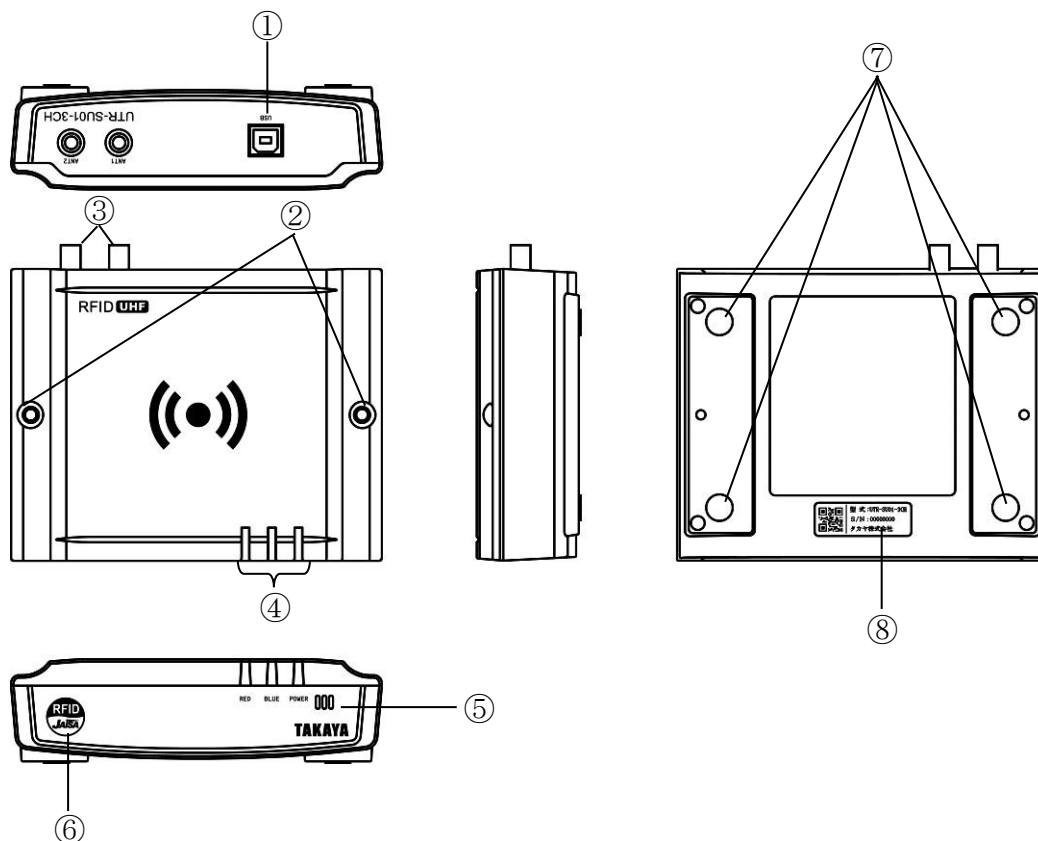
1	適用範囲	3
2	各部の名称	3
3	仕様	4
3.1	本体仕様	4
3.2	付属品仕様	9
3.2.1	USB ケーブル(型番 : CB-USB-3)	9
4	設定一覧	10
4.1	リーダ設定	10
4.2	読み取り設定	14
4.3	汎用ポート設定	16
5	梱包仕様	18
6	変更履歴	19

1 適用範囲

本書は、RFID リーダライタ UTR-SU01-3CH に適用します。

2 各部の名称

UTR-SU01-3CH の各部の名称と機能について説明します。



No	名称	機能説明
①	USB 接続用コネクタ	付属の USB ケーブルで上位機器と接続します。
②	取り付け穴	壁面などに固定するための取り付け用のネジ穴です。
③	アンテナ接続用コネクタ	アンテナケーブルを接続します。
④	動作表示 LED (赤/青/緑)	電源投入時、LED 緑が点灯します。 LED (青/赤) はコマンド制御が可能です。
⑤	ブザー	設定に合わせて鳴動します。
⑥	RFID ステッカ	医療機器装着者に対し、RFID の電波が出ていることを明示するためのものです。
⑦	ゴム足	ゴム足は、両面テープで貼り付けています。
⑧	銘板表示	型式、製造番号、製造者を表示しています。 型式、製造番号は QR コードでの読み取りが可能です。 製造番号は、8桁のシリアル番号となります。

型式名
製造番号 : * * * * * * * *
8桁のシリアル番号

3 仕様

3.1 本体仕様

■ 仕様

仕様	項目	内容																																																																																																		
適合規格	電波法 (※1)	規格番号 : ARIB STD-T107 標準規格名 : 特定小電力無線局 920MHz 帯移動体識別用無線設備 工事設計認証番号 : 006-000619 (型式名 : UTR-S101-3CH)																																																																																																		
	RoHS 指令	欧州RoHS指令(2002/95/EC)対応																																																																																																		
RF 仕様	発射可能な電波の型式	A1D																																																																																																		
	送信周波数の範囲	916.8~923.2MHz(合計 18 チャンネル)																																																																																																		
		<table border="1"> <thead> <tr> <th rowspan="2">C H</th> <th rowspan="2">送信周波数</th> <th colspan="3">チャンネルプラン</th> </tr> <tr> <th>構内無線局</th> <th>特定小電力無線局</th> <th>アクティブタグ</th> </tr> </thead> <tbody> <tr><td>5</td><td>916.8 MHz</td><td>◎</td><td>○</td><td></td></tr> <tr><td>11</td><td>918.0 MHz</td><td>◎</td><td>○</td><td></td></tr> <tr><td>17</td><td>919.2 MHz</td><td>◎</td><td>○</td><td></td></tr> <tr><td>23</td><td>920.4 MHz</td><td>◎</td><td>○</td><td></td></tr> <tr><td>24</td><td>920.6 MHz</td><td>◎</td><td>○</td><td></td></tr> <tr><td>25</td><td>920.8 MHz</td><td>◎</td><td>○</td><td></td></tr> <tr><td>26</td><td>921.0 MHz</td><td></td><td>◎</td><td></td></tr> <tr><td>27</td><td>921.2 MHz</td><td></td><td>◎</td><td></td></tr> <tr><td>28</td><td>921.4 MHz</td><td></td><td>◎</td><td></td></tr> <tr><td>29</td><td>921.6 MHz</td><td></td><td>◎ (※)</td><td></td></tr> <tr><td>30</td><td>921.8 MHz</td><td></td><td>◎</td><td></td></tr> <tr><td>31</td><td>922.0 MHz</td><td></td><td>◎</td><td></td></tr> <tr><td>32</td><td>922.2 MHz</td><td></td><td>◎</td><td></td></tr> <tr><td>33</td><td>922.4 MHz</td><td></td><td>△</td><td>◎</td></tr> <tr><td>34</td><td>922.6 MHz</td><td></td><td>△</td><td>◎</td></tr> <tr><td>35</td><td>922.8 MHz</td><td></td><td>△</td><td>◎</td></tr> <tr><td>36</td><td>923.0 MHz</td><td></td><td>△</td><td>◎</td></tr> <tr><td>37</td><td>923.2 MHz</td><td></td><td>△</td><td>◎</td></tr> </tbody> </table>	C H	送信周波数	チャンネルプラン			構内無線局	特定小電力無線局	アクティブタグ	5	916.8 MHz	◎	○		11	918.0 MHz	◎	○		17	919.2 MHz	◎	○		23	920.4 MHz	◎	○		24	920.6 MHz	◎	○		25	920.8 MHz	◎	○		26	921.0 MHz		◎		27	921.2 MHz		◎		28	921.4 MHz		◎		29	921.6 MHz		◎ (※)		30	921.8 MHz		◎		31	922.0 MHz		◎		32	922.2 MHz		◎		33	922.4 MHz		△	◎	34	922.6 MHz		△	◎	35	922.8 MHz		△	◎	36	923.0 MHz		△	◎	37	923.2 MHz		△	◎
	C H	送信周波数			チャンネルプラン																																																																																															
			構内無線局	特定小電力無線局	アクティブタグ																																																																																															
5	916.8 MHz	◎	○																																																																																																	
11	918.0 MHz	◎	○																																																																																																	
17	919.2 MHz	◎	○																																																																																																	
23	920.4 MHz	◎	○																																																																																																	
24	920.6 MHz	◎	○																																																																																																	
25	920.8 MHz	◎	○																																																																																																	
26	921.0 MHz		◎																																																																																																	
27	921.2 MHz		◎																																																																																																	
28	921.4 MHz		◎																																																																																																	
29	921.6 MHz		◎ (※)																																																																																																	
30	921.8 MHz		◎																																																																																																	
31	922.0 MHz		◎																																																																																																	
32	922.2 MHz		◎																																																																																																	
33	922.4 MHz		△	◎																																																																																																
34	922.6 MHz		△	◎																																																																																																
35	922.8 MHz		△	◎																																																																																																
36	923.0 MHz		△	◎																																																																																																
37	923.2 MHz		△	◎																																																																																																
		◎ : 優先して使用可能 ○ : 構内無線局の干渉がある前提で使用可能 △ : アクティブタグ優先 (極力使用しない)																																																																																																		
	チャンネル選択方式	<ul style="list-style-type: none"> 指定周波数固定 周波数ホッピング キャリアセンス優先 																																																																																																		
	送信出力(※2)	13~24dBm (1dB ステップ調整可能) ※初期設定: 24dBm (20mW~250mW)																																																																																																		
	エアインターフェース規格	<ul style="list-style-type: none"> ISO/IEC18000-63 対応 GS1 EPCglobal Gen2 対応 																																																																																																		

※ROM バージョン 1.200 以降は ch29 を使用できません。

仕様	項目	内容										
RF 仕様	動作確認済みタグ	<table border="1"> <thead> <tr> <th>タグメーカー</th> <th>動作確認済み RF タグ</th> </tr> </thead> <tbody> <tr> <td>Impinj 社製</td> <td>Monza シリーズ Monza3、Monza4QT、Monza4E、 Monza4D、Monza4i、Monza5、 MonzaR6、MonzaR6-P、 MonzaR6-C、MonzaX-2K、 MonzaX-8K</td> </tr> <tr> <td>NXP 社製</td> <td>UCODE シリーズ G2iM、G2iM+、G2iL、G2iL+、 G2XM、G2XL、 UCODE 7、UCODE 7m、 UCODE 7xm、UCODE 7xm+、 UCODE 8、UCODE 8m</td> </tr> <tr> <td>Alien 社製</td> <td>Higgs3、Higgs4、HiggsEC</td> </tr> <tr> <td>FUJITSU 社製</td> <td>MB97R8110</td> </tr> </tbody> </table> <p>※その他エアインターフェース規格に準拠した RF タグであれば対応可能 ※各 RF タグのカスタムコマンドやオプションコマンドへの対応は「UTR 通信プロトコル説明書」参照</p>	タグメーカー	動作確認済み RF タグ	Impinj 社製	Monza シリーズ Monza3、Monza4QT、Monza4E、 Monza4D、Monza4i、Monza5、 MonzaR6、MonzaR6-P、 MonzaR6-C、MonzaX-2K、 MonzaX-8K	NXP 社製	UCODE シリーズ G2iM、G2iM+、G2iL、G2iL+、 G2XM、G2XL、 UCODE 7、UCODE 7m、 UCODE 7xm、UCODE 7xm+、 UCODE 8、UCODE 8m	Alien 社製	Higgs3、Higgs4、HiggsEC	FUJITSU 社製	MB97R8110
		タグメーカー	動作確認済み RF タグ									
		Impinj 社製	Monza シリーズ Monza3、Monza4QT、Monza4E、 Monza4D、Monza4i、Monza5、 MonzaR6、MonzaR6-P、 MonzaR6-C、MonzaX-2K、 MonzaX-8K									
		NXP 社製	UCODE シリーズ G2iM、G2iM+、G2iL、G2iL+、 G2XM、G2XL、 UCODE 7、UCODE 7m、 UCODE 7xm、UCODE 7xm+、 UCODE 8、UCODE 8m									
		Alien 社製	Higgs3、Higgs4、HiggsEC									
FUJITSU 社製	MB97R8110											
データ転送速度/ 符号化方式	<table border="1"> <thead> <tr> <th></th> <th>送信速度</th> </tr> </thead> <tbody> <tr> <td>本体⇒RF タグ</td> <td>40kbps</td> </tr> <tr> <td>タグ⇒RF 本体</td> <td>31.2kbps(符号化が M8 の場合) 62.5kbps(符号化が M4 の場合)</td> </tr> </tbody> </table> <p>符号化方式は M1/M2/M4/M8 に対応(初期値 : M4)</p>		送信速度	本体⇒RF タグ	40kbps	タグ⇒RF 本体	31.2kbps(符号化が M8 の場合) 62.5kbps(符号化が M4 の場合)					
	送信速度											
本体⇒RF タグ	40kbps											
タグ⇒RF 本体	31.2kbps(符号化が M8 の場合) 62.5kbps(符号化が M4 の場合)											
変調方式	<table border="1"> <thead> <tr> <th></th> <th>変調方式</th> <th>変調度</th> </tr> </thead> <tbody> <tr> <td>本体⇒RF タグ</td> <td>DSB-ASK</td> <td>80~100%</td> </tr> <tr> <td>RF タグ⇒本体</td> <td>ASK、PSK</td> <td></td> </tr> </tbody> </table>		変調方式	変調度	本体⇒RF タグ	DSB-ASK	80~100%	RF タグ⇒本体	ASK、PSK			
	変調方式	変調度										
本体⇒RF タグ	DSB-ASK	80~100%										
RF タグ⇒本体	ASK、PSK											
交信距離 (参考値)	<p>外付けアンテナ UTR-SA3326 使用時 : 最大 1.5m 内蔵アンテナ UTR-A1109 使用時 : 最大 35cm (Ta=25°C、VCC=5.0V)</p> <p>アンテナを接続し、SMARTRAC 社製 DogBone3004005 を使用した時の参考値です。 周辺金属やノイズ、電源、温度などの使用環境、使用アンテナ、使用タグにより交信距離は異なります。</p>											
アンチコリジョン	対応											

※1 : 本製品は、日本の電波法で定められている 920MHz 帯の特定小電力無線局の工事設計認証を受けたリーダライタモジュールです。したがって、日本国内での無線設備の設置許可申請は不要となります。ただし、弊社が認めない機器構成の組み合わせで使用したり、改造して不法電波を放射したりすると、電波法違反となり処罰されますのでご注意ください。

※2 : 送信出力は設定により可変 (13~24dBm(1dB ステップ調整可能)) です。
 設定は上位機器からのコマンド制御、またはユーティリティツール(UTRRWManager)を使用して、ソフト的に切り替えます。

仕様	項目	内容												
制御仕様	通信コマンド	「UTR 通信プロトコル説明書」を参照してください。												
	初期化時間 (電源投入時)	電源投入時、400ms 経過後にコマンド処理可能 リスタートコマンド実行後、約 3 秒経過後にコマンド処理可能												
	ホストインターフェース	USB2.0/1.1(仮想 COM ポート※3) <table border="1" data-bbox="639 371 1353 600"> <thead> <tr> <th>項目</th> <th>通信仕様</th> </tr> </thead> <tbody> <tr> <td>通信速度</td> <td>115200bps</td> </tr> <tr> <td>データビット</td> <td>8</td> </tr> <tr> <td>パリティ</td> <td>なし</td> </tr> <tr> <td>ストップビット</td> <td>1</td> </tr> <tr> <td>フロー制御</td> <td>なし</td> </tr> </tbody> </table>	項目	通信仕様	通信速度	115200bps	データビット	8	パリティ	なし	ストップビット	1	フロー制御	なし
	項目	通信仕様												
	通信速度	115200bps												
	データビット	8												
	パリティ	なし												
	ストップビット	1												
	フロー制御	なし												
	USB ドライバ	「USB ドライバインストール手順書」を参照してください。												
対応 OS (USB ドライバ)	Windows Vista/7/8/8.1/10 (※4、※5)													
動作表示 LED	3 個/電源 (緑色 LED)、確認 (青色 LED・赤色 LED) 点灯条件は「UTR 通信プロトコル説明書」を参照してください。													
ブザー	有り													
アンテナ切替機能	3 ポート (内蔵 1 ポート、外付用 2 ポート) 有り 設定は上位機器からのコマンド制御、またはユーティリティツール(UTRRWManager)を使用して、ソフト的に切り替えます。													
接続可能アンテナ	<table border="1" data-bbox="639 999 1353 1155"> <thead> <tr> <th>タイプ</th> <th>型番</th> <th>アンテナ利得</th> </tr> </thead> <tbody> <tr> <td>内蔵</td> <td>UTR-A1109</td> <td>- 6.5(dBi)</td> </tr> <tr> <td>外付け</td> <td>UTR-SA3326</td> <td>- 18.4(dBi)</td> </tr> <tr> <td>外付け</td> <td>UTR-UA1709-1</td> <td>+ 3.0(dBi)</td> </tr> </tbody> </table>	タイプ	型番	アンテナ利得	内蔵	UTR-A1109	- 6.5(dBi)	外付け	UTR-SA3326	- 18.4(dBi)	外付け	UTR-UA1709-1	+ 3.0(dBi)	
タイプ	型番	アンテナ利得												
内蔵	UTR-A1109	- 6.5(dBi)												
外付け	UTR-SA3326	- 18.4(dBi)												
外付け	UTR-UA1709-1	+ 3.0(dBi)												

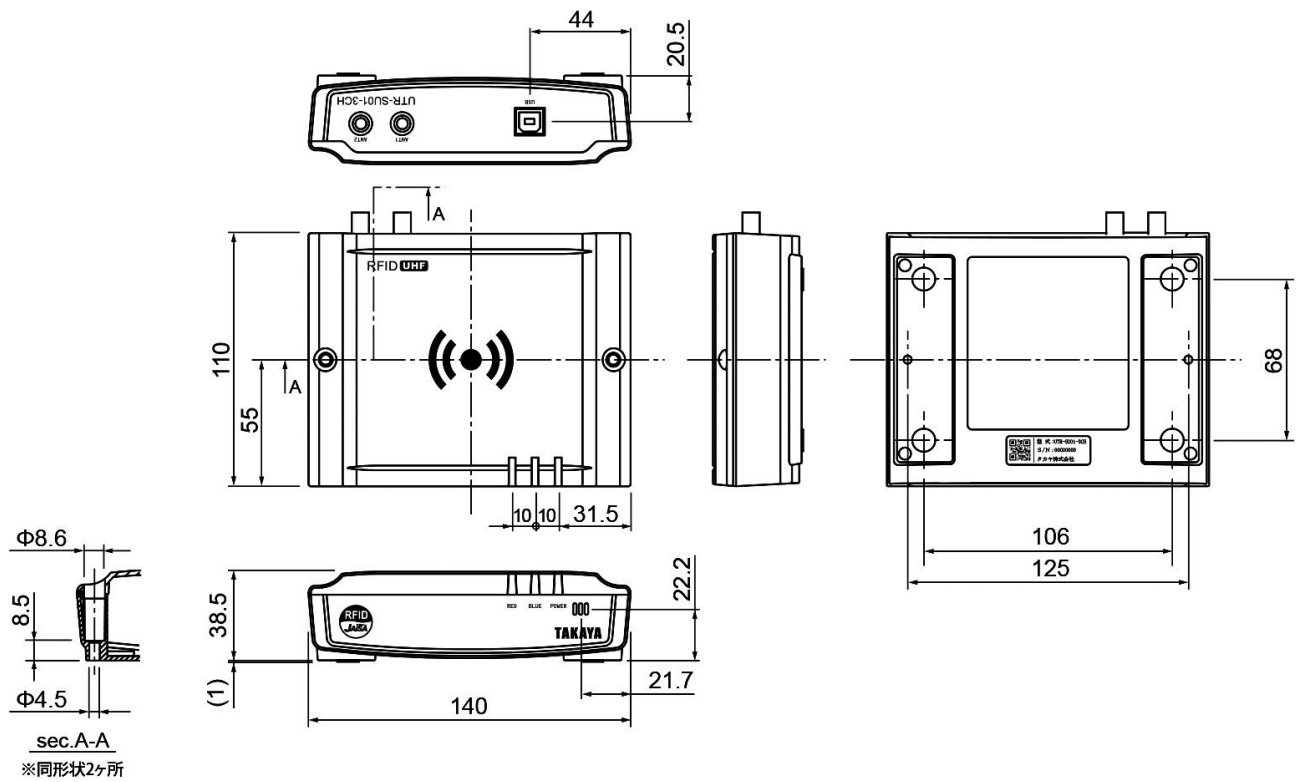
※3 : USB を仮想 COM ポートとして認識するため、上位側から RS-232C I/F として使用します。

※4 : 他の OS については、FTDI 社の WEB ページ(<http://www.ftdichip.com/>)を参照してください。

※5 : Windows は米国 Microsoft Corporation の登録商標です。

仕様	項目	内容															
コネクタ	アンテナ接続用コネクタ	SMA(J)×2 <table border="1"> <thead> <tr> <th></th> <th>信号名</th> <th>機能</th> </tr> </thead> <tbody> <tr> <td>中心コンタクト</td> <td>RF</td> <td>RF 出力</td> </tr> <tr> <td>シェル</td> <td>GND</td> <td>アナログ GND</td> </tr> </tbody> </table>		信号名	機能	中心コンタクト	RF	RF 出力	シェル	GND	アナログ GND						
		信号名	機能														
中心コンタクト	RF	RF 出力															
シェル	GND	アナログ GND															
	USB 接続用コネクタ	USB コネクタ B タイプ (メス) <ピンアサイン> <table border="1"> <thead> <tr> <th>ピン番号</th> <th>信号名</th> <th>機能</th> </tr> </thead> <tbody> <tr> <td>1</td> <td>Vbus</td> <td>電源</td> </tr> <tr> <td>2</td> <td>-Data(D-)</td> <td>データ線</td> </tr> <tr> <td>3</td> <td>+Data(D+)</td> <td>データ線</td> </tr> <tr> <td>4</td> <td>GND</td> <td>GND</td> </tr> </tbody> </table>	ピン番号	信号名	機能	1	Vbus	電源	2	-Data(D-)	データ線	3	+Data(D+)	データ線	4	GND	GND
ピン番号	信号名	機能															
1	Vbus	電源															
2	-Data(D-)	データ線															
3	+Data(D+)	データ線															
4	GND	GND															
機構仕様	本体寸法	140(W)×110(D)×38.5(H)mm (突起物は除く)															
	本体質量	約 300g															
	材質	ケースの材質 <table border="1"> <thead> <tr> <th>名称</th> <th>材質名</th> </tr> </thead> <tbody> <tr> <td>上下カバー、前後パネル</td> <td>ABS 樹脂</td> </tr> <tr> <td>LED 窓</td> <td>PE 樹脂</td> </tr> <tr> <td>ゴム足</td> <td>天然ゴム</td> </tr> </tbody> </table>	名称	材質名	上下カバー、前後パネル	ABS 樹脂	LED 窓	PE 樹脂	ゴム足	天然ゴム							
	名称	材質名															
上下カバー、前後パネル	ABS 樹脂																
LED 窓	PE 樹脂																
ゴム足	天然ゴム																
取付穴径	φ4.5mm (取り付けネジ: 呼び径 4mm 長さ 12mm 以上)																
電気的特性	電源	本体入力電圧 : DC+5V ±10% (USB バスパワー) 本体消費電流 : typ 約 400mA (250mW 出力時) 送信停止時の消費電流 : typ 約 80mA 本体消費電力 : 最大約 2.5W (250mW 出力時)															
環境特性	動作温度	0～55℃															
	動作湿度	30～80%RH(結露なきこと)															
	保存温度	0～55℃															
	保存湿度	30～80%RH(結露なきこと)															
その他	付属品	・ USB ケーブル 1 本 型番 : CB-USB-3 ・ CD-ROM 1 枚 型番 : CDROM-UTRMNL															

■ 寸法図



単位 : mm
寸法公差 : ± 1 mm
()は参考寸法

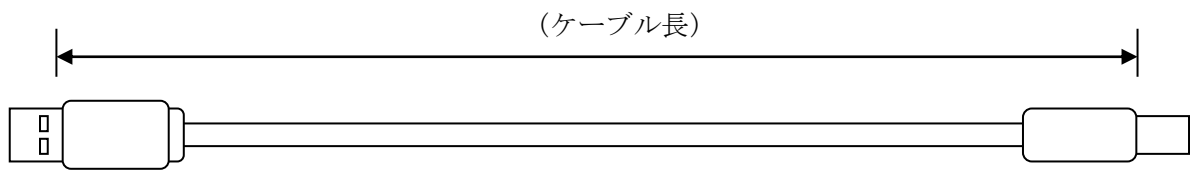
3.2 付属品仕様

3.2.1 USB ケーブル(型番 : CB-USB-3)

■ 仕様

項目	内容
付属品型番	CB-USB-3
RoHS 指令	欧州RoHS指令(2002/95/EC)対応
コネクタ	USB(A)-USB(B)
ケーブル長	約 2.0m

■ 寸法図



単位 : mm
()内は参考寸法

4 設定一覧

4.1 リーダ設定

周波数設定			
設定項目	設定内容		
	設定値	説明	初期値
周波数切替指定	指定周波数固定	「使用チャンネル指定」で有効にしたチャンネルのうち、「開始」で指定したチャンネルで動作する設定です。	
	周波数ホッピング有効	「使用チャンネル指定」で有効にしたチャンネルをランダムに切り替えて動作させる設定です。ただし、開始時のチャンネルは「開始」で指定したチャンネルとなります。	
	キャリアセンス優先	周波数ホッピングと同じ動作ですが、キャリアセンスで他の電波を検知しない限り同じチャンネルで動作します。	○
使用チャンネル指定	開始	有効にしたチャンネルから開始します。初期値は、921.0MHz(26)から開始します。	26 (※1)
	916.8 MHz(5ch)	916.8MHz(5ch) のチャンネルを有効にします。	
	918.0 MHz(11ch)	918.0 MHz(11ch) のチャンネルを有効にします。	
	919.2 MHz(17ch)	919.2 MHz(17ch) のチャンネルを有効にします。	
	920.4 MHz(23ch)	920.4 MHz(23ch) のチャンネルを有効にします。	
	920.6 MHz(24ch)	920.6 MHz(24ch) のチャンネルを有効にします。	
	920.8 MHz(25ch)	920.8 MHz(25ch) のチャンネルを有効にします。	
	921.0 MHz(26ch)	921.0 MHz(26ch) のチャンネルを有効にします。	○
	921.2 MHz(27ch)	921.2 MHz(27ch) のチャンネルを有効にします。	○
	921.4 MHz(28ch)	921.4 MHz(28ch) のチャンネルを有効にします。	○
	921.6 MHz(29ch)	921.6 MHz(29ch) のチャンネルを有効にします。	○ (※2)
	921.8 MHz(30ch)	921.8 MHz(30ch) のチャンネルを有効にします。	○
	922.0 MHz(31ch)	922.0 MHz(31ch) のチャンネルを有効にします。	○
	922.2 MHz(32ch)	922.2 MHz(32ch) のチャンネルを有効にします。	○
	922.4 MHz(33ch)	922.4 MHz(33ch) のチャンネルを有効にします。	
	922.6 MHz(34ch)	922.6 MHz(34ch) のチャンネルを有効にします。	
	922.8 MHz(35ch)	922.8 MHz(35ch) のチャンネルを有効にします。	
923.0 MHz(36ch)	923.0 MHz(36ch) のチャンネルを有効にします。		
923.2 MHz(37ch)	923.2 MHz(37ch) のチャンネルを有効にします。		

- ※1:設定可能な周波数の開始チャンネル番号はファームウェアのROMバージョンにより異なります。ROMバージョン1.200以降は開始チャンネル番号に29を設定しないで下さい。29を設定した場合、自動的に28に変更されます。
- ※2:設定可能なチャンネル番号はファームウェアのROMバージョンにより異なります。ROMバージョン1.200以降はチャンネル番号(周波数)29(921.6MHz)を「1:使用」に設定しないで下さい。チャンネル番号29(921.6MHz)を「1:使用」に設定した場合、自動的に「0:禁止」に変更されます。

アンテナ設定			
設定項目	設定内容		
	設定値	説明	初期値
使用アンテナ設定			
ANT0	—	チェックを入れると ANT0 のアンテナが使用できます。UTR-SU01-3CH / UTR-SN01-3CH の製品内に組み込まれているアンテナが有効となります。	○
ANT1	—	チェックを入れると ANT1 に接続しているアンテナが使用できます。	
ANT2	—	チェックを入れると ANT2 に接続しているアンテナが使用できます。	
アンテナ ID 出力	—	チェックを入れるとアンテナ番号がレスポンスに含まれます。	○
アンテナ切替方式	制御しない	コマンドでアンテナ切替制御を行う場合は、「制御しない」に設定します。	○
	制御する	使用アンテナ設定で有効にしたアンテナのうち、小さいアンテナ番号から順番に切り替えます。アンテナごとにレスポンスが返信されます。	
	制御する (複数アンテナを一つのアンテナとして扱う)	使用アンテナ設定で有効にしたアンテナのうち、小さいアンテナ番号から順番に切り替えます。有効にしているアンテナを一通り切り替えた後にレスポンスを返信します。	

読取設定			
設定項目	設定内容		
	設定値	説明	初期値
読み取りモード	コマンドモード	上位機器からのコマンドに従って処理を実行するモードです。リーダライタの設定確認、変更などを行うことができます。	○
	UHF 連続インベントリモード	RF タグの EPC(UII)を、上位機器と非同期で繰り返し読み取るモードです。	
	UHF 連続インベントリリードモード	RF タグの EPC(UII)と指定したエリアのデータを、上位機器と非同期で繰り返し読み取るモードです。	
Q 値の自動 UP/DOWN 機能使用	—	インベントリ処理を行う際のスロット数を動的に可変します。(アンチコリジョン処理の高速化 ※詳細は「UTR 通信プロトコル説明書」参照)	○
Select コマンド使用	—	Select コマンドを発行します。 ※詳細は「UTR 通信プロトコル説明書」参照	○
ブザー出力	—	起動時、および、RF タグ交信時のブザー鳴動設定	○
アンチコリジョン機能使用	—	インベントリ処理の際にアンチコリジョン機能を有効にします。 ※詳細は「UTR 通信プロトコル説明書」参照	○
Target A/B 自動切り替え機能使用	—	インベントリ処理の際に Target A/B 自動切り替えを有効にします。 ※詳細は「UTR 通信プロトコル説明書」参照	○
Q 値設定	開始 Q 値	インベントリ処理を行う際の開始スロット数を設定します。	3
	最小 Q 値	「Q 値の自動 UP/DOWN 機能を使用」を有効にした場合の下限值です。	1
	最大 Q 値	「Q 値の自動 UP/DOWN 機能を使用」を有効にした場合の上限値です。	8
UHF連続インベントリリード	TID の読取を行う	UHF 連続インベントリリード時に TID データを追加読み取りする場合に有効にします。	
	Mem Bank	読み取るメモリ領域を指定します。 ※詳細は「UTR 通信プロトコル説明書」参照	
	0:Reserved	Reserved 領域	
	1:EPC	EPC(UII)領域	
	2:TID	TID 領域	○
	3:User	User 領域	
	読取アドレス	UHF 連続インベントリリード時の読み取り開始のアドレスを設定します。	0
	読取 Word 数	UHF 連続インベントリリード時に読み取るメモリのサイズです。ワード長(2 バイト単位)で指定します。	2
インベントリリトライ回数	—	インベントリ処理をする際のリトライ回数です。	0
リードライトリトライ回数	—	リードライト処理をする際のリトライ回数です。	0

出力設定			
設定項目	設定内容		
	設定値	説明	初期値
出力(13-24)[dBm]	—	RF 送信出力レベルを指定します。	24
RF 出力時間 (400-4000)[msec]	—	キャリア送信時間を msec 単位で設定します。	2000
RF 休止時間 (50-150)[msec]	—	キャリア休止時間を msec 単位で設定します。	50
キャリアセンス待ち時間(10-4000)[msec]	—	他のリーダーからのキャリアを検知した場合の最大待ち時間を msec 単位で設定します。	200

EPC データ			
設定項目	設定内容		
	設定値	説明	初期値
EPC バッファリング処理(重複禁止)を行う	—	同じタグデータを返さない場合に設定します。	
自動読み取りサイクル終了時にレスポンスを返す	—	インベントリの読み取りサイクル終了時にレスポンスを返します。	
アンテナ自動切り替え終了時にレスポンスを返す	—	アンテナ自動切り替え終了時にレスポンスを返します。	
キャリアセンスにかかった場合レスポンスを返す	—	キャリアセンスにかかった場合にキャリアを検知したことを返します。	○

フィルタ設定			
設定項目	設定内容		
	設定値	説明	初期値
RSSI フィルタ機能	—	隣のリーダーのタグを誤読する場合などに、タグの RSSI 値が低すぎる場合に上位機器へレスポンスを返さないようにします。	
RSSI 値	—	RSSI フィルタ機能で使用する閾値です。RSSI フィルタ機能が有効な場合に、指定した値以下のタグは、レスポンスを返さなくなります。	-65

4.2 読み取り設定

インベントリコマンド設定			
設定項目	設定内容		
	設定値	説明	初期値
Session	UHF タグが持つインベントリフラグ(A,B)の遷移条件を選択します。 ※詳細は「UTR 通信プロトコル説明書」参照		
	00:S0	次回給電時、毎回 A で起電 A,B の遷移についての時間制約はありません。	
	01:S1	給電状態で、A または B を 500msec~5s 保持し、その後 B もしくは A に遷移することを繰り返します。	
	10:S2 11:S3	給電 OFF 後も 2s 以上、A もしくは B を保持します。保持時間経過後に給電すると A で起電します。 ※タグにより保持時間は異なります。	○
Target	インベントリ処理を行うターゲット		
	0:A	A のタグを読み取り対象とします。	○
	1:B	B のタグを読み取り対象とします。	
Sel	Query に反応するタグを選択します。		
	00:ALL	全てのタグが反応します。	○
	01:ALL		
	10:~SL	Deassert SL フラグを選択します。	
11:SL	Assert SL フラグを選択します。		
M	タグからの応答信号の符号化方式を指定します。 M の数字が小さいほど読み取り速度が向上しますが、読み抜けが発生する確率が大きくなります。		
	M1	電波暗室などの読み取り環境が安定している場合に設定します。	
	M2		
	M4	初期値、使用するタグや周囲の電波環境が良く、高速に読み取りする場合に設定します。	○
	M8	安定した読み取りを行う場合に設定します。	
DR	8	分割比	
	64/3	64/3 の固定値(変更はできません)	○
TRext(Pilot tone)	タグからの応答のプリアンプル(同期信号)に「pilot tone」を含むかどうかを設定します。		
	No pilot tone	タグからの応答に「pilot tone」を含みません。	○
	Use pilot tone	タグからの応答が不安定な場合に「pilot tone」を含むことで安定することがあります。	

連続インベントリリード設定			
設定項目	設定内容		
	設定値	説明	初期値
「4.1 リーダ設定」の「読取設定」の UHF 連続インベントリリード参照	—	—	—

Select 設定 (条件追加により Select コマンドを計 8 回まで実行することができます)

条件追加により Select コマンドを計 8 回まで実行することができます。
1 回目の Select 設定は FLASH データに保存が可能、2 回目以降の Select 設定は RAM に保存されます。

設定項目	設定内容				初期値	
	設定値	説明				
Select1	UHF_SetSelectParam コマンドの設定内容					
Target	Select コマンドの対象となるフラグを指定します。					
	000 : S0	Inventoried フラグ(S0)を指定します。				
	001 : S1	Inventoried フラグ(S1)を指定します。				
	010 : S2	Inventoried フラグ(S2)を指定します。		○		
	011 : S3	Inventoried フラグ(S3)を指定します。				
	100 : SL	SL フラグを指定します。				
Truncate	Disable	初期値		○		
	Enable	未サポート				
Action	Target で指定したフラグに対して行うパラメータです。					
		マスク条件が一致		マスク条件が不一致		
		Inventoried フラグ	SL フラグ	Inventoried フラグ	SL フラグ	
	000(0)	A にセット	セット	B にセット	リセット	○
	001(1)	A にセット	セット	何もしない		
	010(2)	何もしない		B にセット	リセット	
	011(3)	反転 (A→B,B→A)	反転	何もしない		
	100(4)	B にセット	リセット	A にセット	セット	
	101(5)	B にセット	リセット	何もしない		
	110(6)	何もしない		A にセット	セット	
111(7)	何もしない		反転 (A→B,B→A)	反転		
Mem Bank	Select コマンドのマスク対象となるメモリバンクを指定します。					
	0:RFU	予約領域で使用することができません。				
	1:EPC/UII	EPC 領域		○		
	2:TID	タグのユニーク ID 領域				
	3:User	ユーザメモリ				
マスク開始ビットアドレス	-	マスクを開始するビットアドレス		0		
マスクビット数	-	マスクするビット数(長さ)		0		
Mask	-	マスクデータの指定				
		00 00 00 00 00 00 00 00 00 00 00 00 00 00 00 00				

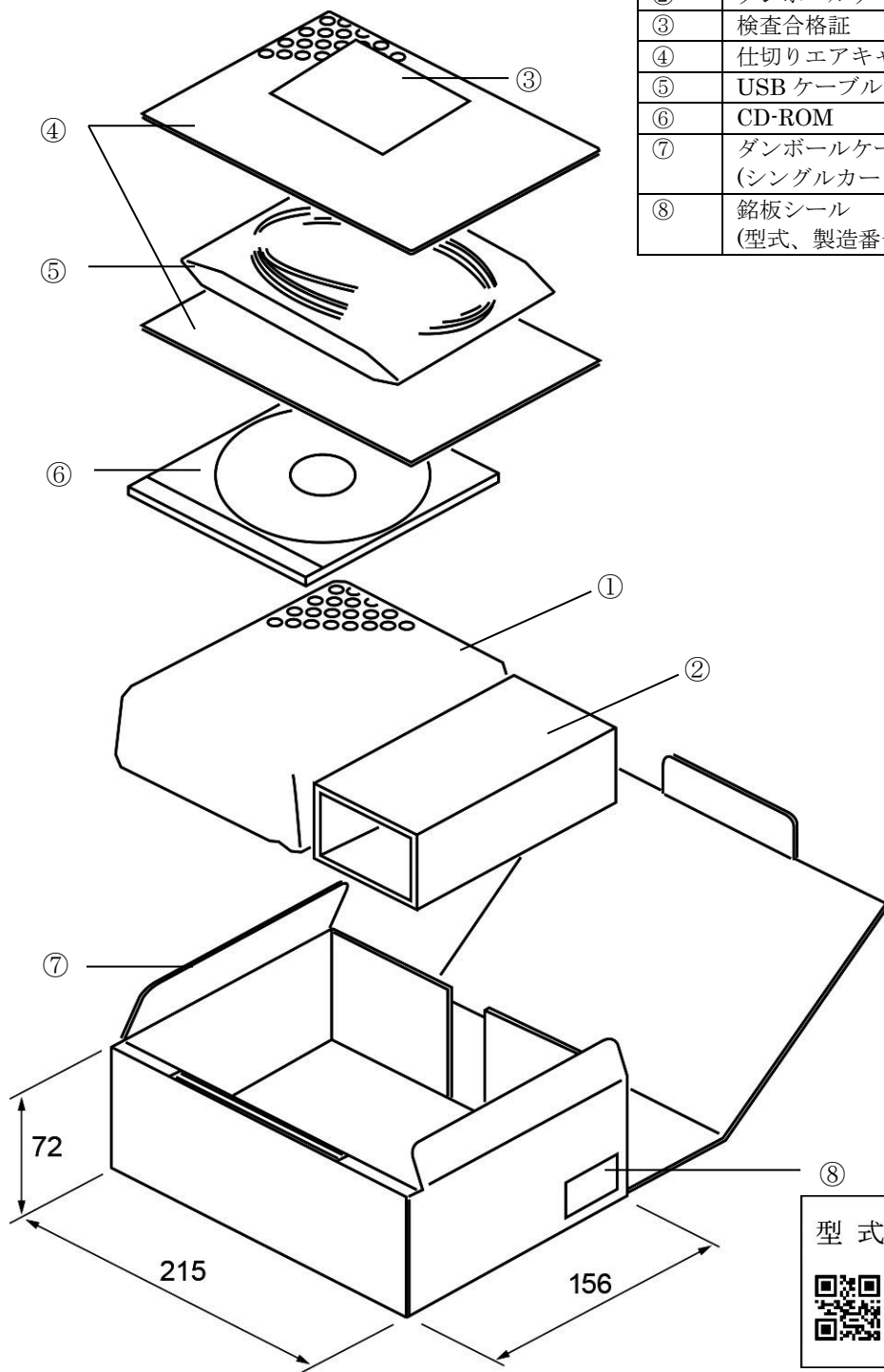
4.3 汎用ポート設定

汎用ポート設定 (IO1~IO3)			
設定項目	設定内容		
	設定値	説明	初期値
汎用ポート 1 (通常ポート)			
機能	青色 LED	LED 点灯用出力信号 読取時に LED が点灯する。	○
	汎用ポート	汎用入出力ポートで使用する。	
入出力設定	入力	機能が[汎用ポート]の場合に有効。[入力/出力] のどちらのポートに割り当てるかを設定する。	○
	出力		
初期値	0	機能が[汎用ポート]、かつ、入出力設定が[出力] の場合に有効。 起動時の出力初期値が 0 か 1 かを設定する。	
	1		○
汎用ポート 2 (通常ポート)			
機能	トリガー制御信号 出力ポート	トリガー用入力信号 トリガーモード時有効。	○
	汎用ポート	汎用入出力ポートで使用する。	
入出力設定	入力	機能が[汎用ポート]の場合に有効。[入力/出力] のどちらのポートに割り当てるかを設定する。	○
	出力		
初期値	0	機能が[汎用ポート]、かつ、入出力設定が[出力] の場合に有効。 起動時の出力初期値が 0 か 1 かを設定する。	
	1		○
汎用ポート 3 (通常ポート)			
機能	赤色 LED	LED 点灯用出力信号 読取時に LED が点灯する。	○
	汎用ポート	汎用入出力ポートで使用する。	
入出力設定	入力	機能が[汎用ポート]の場合に有効。[入力/出力] のどちらのポートに割り当てるかを設定する。	○
	出力		
初期値	0	機能が[汎用ポート]、かつ、入出力設定が[出力] の場合に有効。 起動時の出力初期値が 0 か 1 かを設定する。	
	1		○

汎用ポート設定 (IO4~IO8)			
設定項目	設定内容		
	設定値	説明	初期値
汎用ポート 4 (拡張ポート)			
入出力設定	入力	[入力/出力]のどちらのポートに割り当てるかを設定する。	○
	出力		
初期値	0	入/出力設定が[出力]の場合に有効。 起動時の出力初期値が 0 か 1 かを設定する。	
	1		○
汎用ポート 5 (拡張ポート)			
入出力設定	入力	[入力/出力]のどちらのポートに割り当てるかを設定する。	○
	出力		
初期値	0	入/出力設定が[出力]の場合に有効。 起動時の出力初期値が 0 か 1 かを設定する。	
	1		○
汎用ポート 6 (拡張ポート)			
入出力設定	入力	[入力/出力]のどちらのポートに割り当てるかを設定する。	○
	出力		
初期値	0	入/出力設定が[出力]の場合に有効。 起動時の出力初期値が 0 か 1 かを設定する。	
	1		○
汎用ポート 7 (拡張ポート)			
機能	ブザー制御信号 出力ポート	ブザー制御用出力信号 「ブザー」固定で使用する。	○
	汎用ポート	汎用入出力ポートで使用する。	
入出力設定	入力	機能が[汎用ポート]の場合に有効。[入力/出力]のどちらのポートに割り当てるかを設定する。	○
	出力		
初期値	0	入/出力設定が[出力]の場合に有効。 起動時の出力初期値が 0 か 1 かを設定する。	
	1		○
汎用ポート 8 (拡張ポート)			
入出力設定	入力	[入力/出力]のどちらのポートに割り当てるかを設定する。	○
	出力		
初期値	0	入/出力設定が[出力]の場合に有効。 起動時の出力初期値が 0 か 1 かを設定する。	
	1		○

5 梱包仕様

No.	品名	員数
①	UTR-SU01-3CH (エアキャップ包装)	1
②	ダンボールケース	1
③	検査合格証	1
④	仕切りエアキャップ	1
⑤	USB ケーブル	1
⑥	CD-ROM	1
⑦	ダンボールケース (シングルカートン 厚さ 約 3mm)	1
⑧	銘板シール (型式、製造番号、製造者)	1



型式 : UTR-SU01-3CH

S/N : 00000000

タカヤ株式会社

6 変更履歴

Ver. No	日付	内容
1.00	2018/8/10	新規リリース版
1.01	2019/11/11	動作確認済みタグおよび接続可能アンテナの追加
1.02	2021/10/20	送信周波数 ch29 (921.6MHz) の注意書き追加

製品名 : UHF リーダライタ
製品型番 : UTR-SU01-3CH

タカヤ株式会社

タカヤ株式会社 事業開発本部 RF 事業部

[URL] <https://www.takaya.co.jp/>

[Mail] rfid@takaya.co.jp

仕様については、改良のため予告なく変更する場合がありますので、あらかじめご了承ください。