

製品仕様書

製品名	アンテナ
製品型番	UTR-UA0808-1
発行日	2021/4/12
仕様書番号	TDR-SPC-UTR-UA0808-1-101
Rev.	1.01

タカヤ株式会社

目次

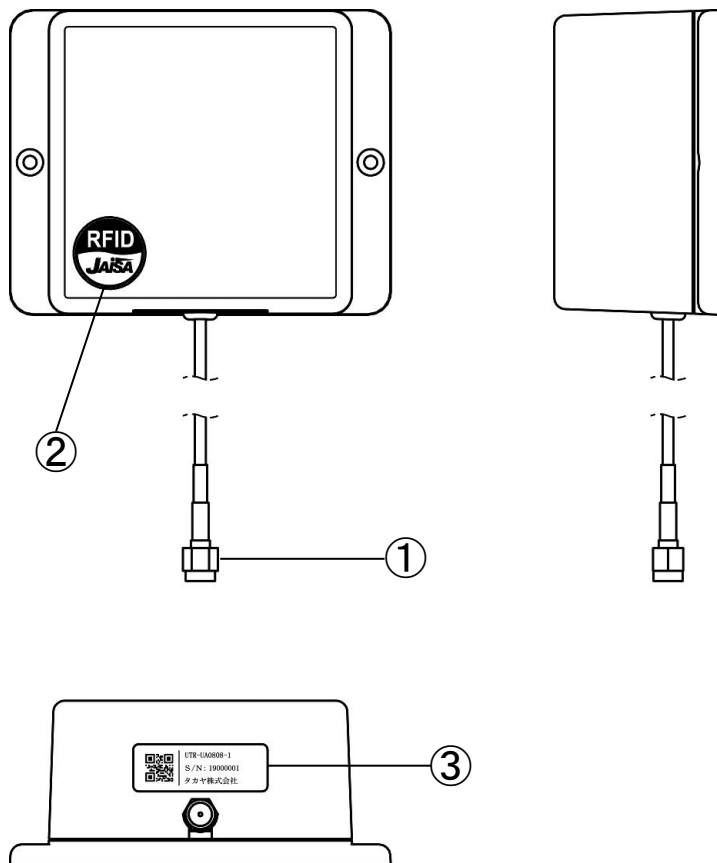
1	適用範囲	3
2	各部の名称	3
3	仕様	4
3.1	本体仕様	4
3.2	付属品仕様	9
3.2.1	RFID ステッカ (型番 : SEL41400L)	9
3.3	オプション品仕様	9
3.3.1	中継ケーブル	9
4	梱包仕様	10
5	変更履歴	11

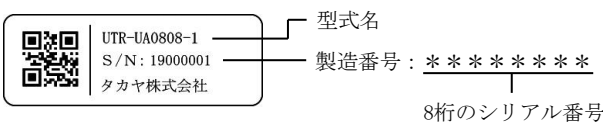
1 適用範囲

本書は、920MHz帯RFID アンテナ UTR-UA0808-1 に適用します。

2 各部の名称

UTR-UA0808-1 の各部の名称と機能について説明します。



No	名称	機能説明
①	本体ケーブルとコネクタ	本アンテナをリーダーライタと接続するためのコネクタです。
②	RFID ステッカ	医療機器装着者に対し、RFID の電波が出ていることを明示するためのものです。
③	銘板	製造番号は、8桁のシリアル番号となります。 

3 仕様

3.1 本体仕様

■ 仕様

仕様	項目	内容	
適合規格	RoHS 指令	欧州RoHS指令(2002/95/EC)対応	
アンテナ仕様	使用周波数	916.8~923.4 (MHz)	
	インピーダンス	公称 50(Ω)	
	VSWR	2.0 以下	
	アンテナ利得 (直線偏波換算値)	0 (dBi)以下	
	偏波	円偏波	
	水平面半値角	約 100(度)	※ケーブルが鉛直下向きとなる 取り付け方向の時
	垂直面半値角	約 180(度)	
	前方対後方比(F/B比)	約 6(dB)	
	コネクタ	SMA-(P)型コネクタ	
	交信距離(参考値)	約 2.5 (m) 以下の機器、RF タグを使用した時の最大交信距離の参考値 です。周囲環境、RF タグにより交信距離は異なります。 ・リーダライタ : UTR-SU01-3CH ・RF タグ : SMARTRAC 社製 DogBone 「3005073」 (Chip: Impinj 社 Monza R6-P)	
機構仕様	本体寸法	取り付け部を含む寸法 : 101(W)×81(D)×43.5(H) mm (※取り付け用のフランジ部含む) アンテナ部寸法 : 80(W)×81(D)×38(H) mm	
	本体質量	約 120g	
	材質	ケース : 難燃性 ABS 樹脂 (UL94V-0)	
環境特性	動作温度	0~55℃	
	動作湿度	30~80%RH(結露なきこと)	
	保存温度	0~55℃	
	保存湿度	30~80%RH(結露なきこと)	
その他	付属品	・RFID ステッカ 1枚 型番 : SEL41400L	
	オプション品	・中継ケーブル 線種 : RG58A/u、コネクタ : SMA(P)-SMA(J)	

長さ	型番	ケーブルロス (@920MHz)
1m	WIR41272E	約 0.5(dB)
3m	UTR-RG58-3M-SMA-SMAJ	約 1.5(dB)
4m	UTR-RG58-4M-SMA-SMAJ	約 2.0(dB)
7m	TR3-AC2S-2D-7M(J)	約 3.5(dB)
8m	TR3-AC2S-2D-8M(J)	約 4.0(dB)

※ケーブル長を長くすると、交信可能距離は短くなります。

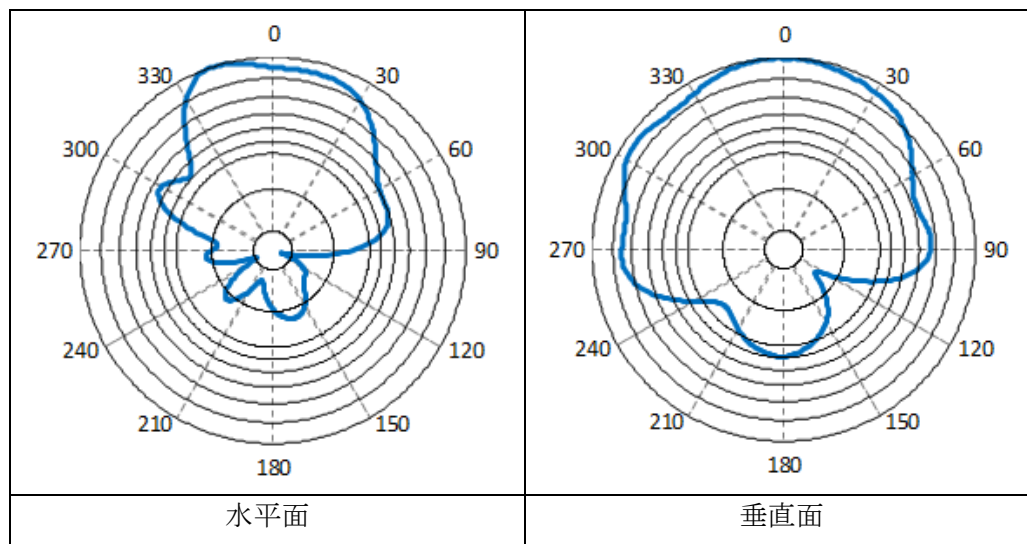
■ 接続可能機器

機器名	型番	備考
リーダライタ (出力 250mW)	UTR-SU01-3CH	—
	UTR-SN01-3CH	
	UTR-S201	※1
	UTR-S201-EVKIT	

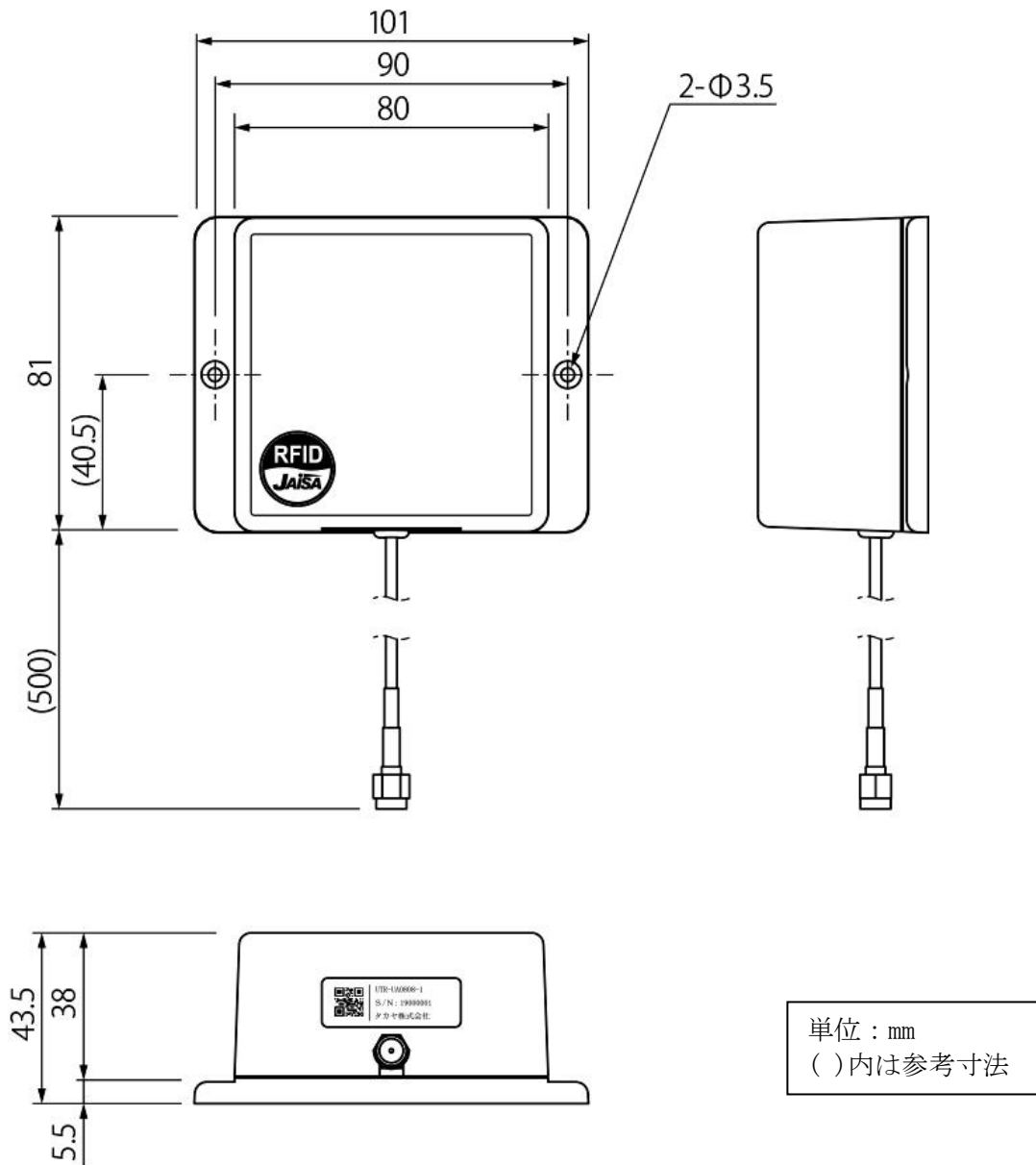
※1: 別途、アンテナケーブル(型番:UTR-1.5D2V-150-SMA-MMCX(RA))、および、SMA-J-J型中継アダプタ(型番:101-A610/111)をご購入いただく必要があります。

■ 指向性<例>

※ケーブルが鉛直下向きとなる取り付け方向の場合



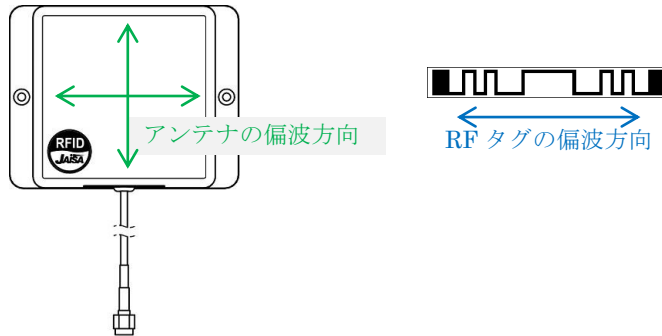
■ 寸法図



■ 使用上のご注意

● 読み取りできる RF タグの向き

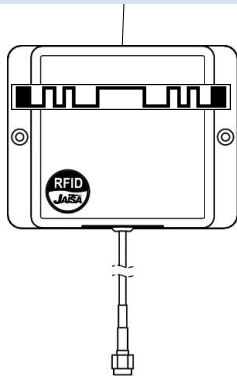
本製品は、円偏波のアンテナです。アンテナを正面から見た場合に、上下方向および左右方向のいずれの方向にも偏波方向を持っています。RF タグと通信をおこなうためには、アンテナと RF タグの偏波方向を合わせる必要があります。



一般的なダイポール型の RF タグにおける、アンテナと RF タグの位置関係による読み取りの可否を以下に示します。

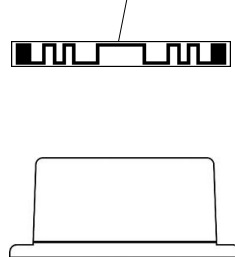
配置例(1)

○ 読み取りできる位置関係 (推奨)



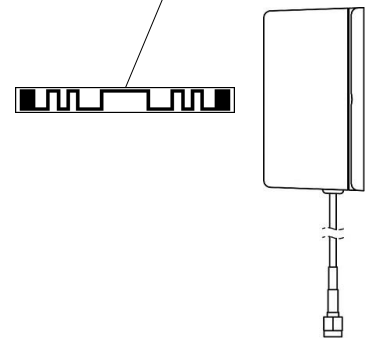
配置例(2)

△ 読み取りできる位置関係 (※交信可能距離は、最適条件時よりも若干短くなります)



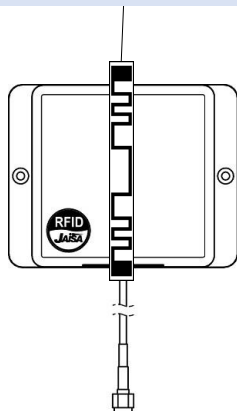
配置例(3)

× 読み取りできない位置関係 (非推奨)



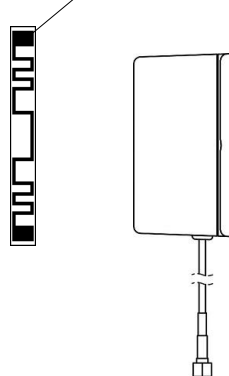
配置例(4)

○ 読み取りできる位置関係 (推奨)



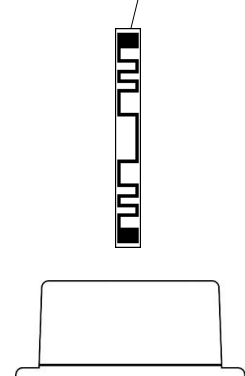
配置例(5)

△ 読み取りできる位置関係 (※交信可能距離は、最適条件時よりも若干短くなります)



配置例(6)

× 読み取りできない位置関係 (非推奨)



● アンテナ取り付け時の注意点

・アンテナ背面方向の電波の反射による影響

一般的に、アンテナからは、アンテナの前方(表面、主放射方向)だけでなく、後方(裏面、主放射方向と反対方向)にも電波が放射されます。

アンテナの前方への放射電力と後方への放射電力の比は前方対後方比(F/B 比)と呼ばれ、アンテナの指向性の指標の一つにあります。

本アンテナは小型アンテナで指向性のF/B比が小さいため、アンテナの後方に放射した電力が反射した場合、電波干渉が発生することがありますので、取り付け時に注意が必要です。

アンテナを金属板や金属ポールに取り付ける場合、アンテナの背面側に放射した電波(アンテナ背面方向の電力)の一部は、金属面で反射します。

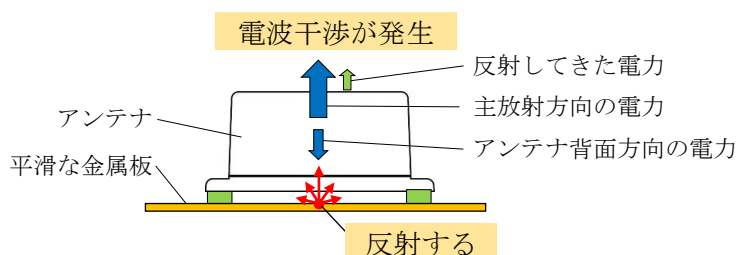
※金属面の形状や物性、表面粗さ、電波の入射角等により反射の量や方向は異なります。

金属面で反射した電波の一部は主放射方向に反射し(反射してきた電力)、アンテナの主放射方向に放射した電波(主放射方向の電力)と干渉します。

干渉する2つの電波の強さ(振幅)や伝搬距離(位相)により、主放射方向の読み取り性能が変化します。干渉の影響を低減するために、以下の点にご注意ください。

- ・アンテナ後方の反射物の大きさは必要最小限とする
- ・アンテナ後方の反射物との距離が可変の場合は、読み取り性能が最適となる位置とする

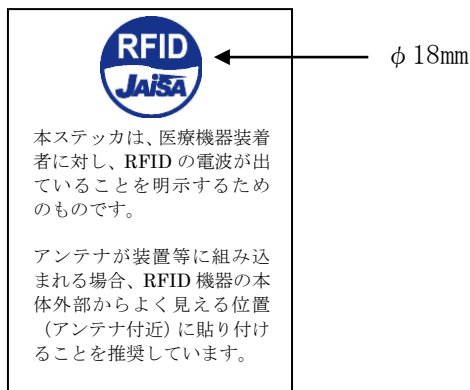
必ず、実機にて読み取り性能に問題が無いか事前にご検証いただいたうえで運用してください。



3.2 付属品仕様

3.2.1 RFID ステッカ (型番 : SEL41400L)

本ステッカは、医療機器装着者に対し、RFID の電波が出ていることを明示するためのものです。よく見える位置に貼り付けすることを推奨しています。



3.3 オプション品仕様

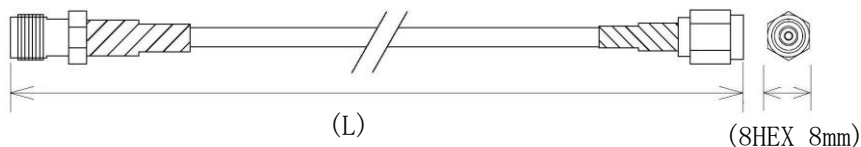
3.3.1 中継ケーブル

アンテナの標準ケーブル長で足りない場合に、中継ケーブルを接続することができます。ケーブル長を長くすると、アンテナの交信可能距離は短くなります。

■ 仕様

仕様	内容		
RoHS 指令	欧州RoHS指令 (2002/95/EC) 対応		
線種	RG58A/u		
コネクタ	SMA (P) - SMA (J)		
ケーブル長 / 型番 / ケーブルロス	ケーブル長 (L)	型番	ケーブルロス (@920MHz)
	1m	WIR41272E	約 0.5 (dB)
	3m	UTR-RG58-3M-SMA-SMAJ	約 1.5 (dB)
	4m	UTR-RG58-4M-SMA-SMAJ	約 2.0 (dB)
	7m	TR3-AC2S-2D-7M (J)	約 3.5 (dB)
	8m	TR3-AC2S-2D-8M (J)	約 4.0 (dB)

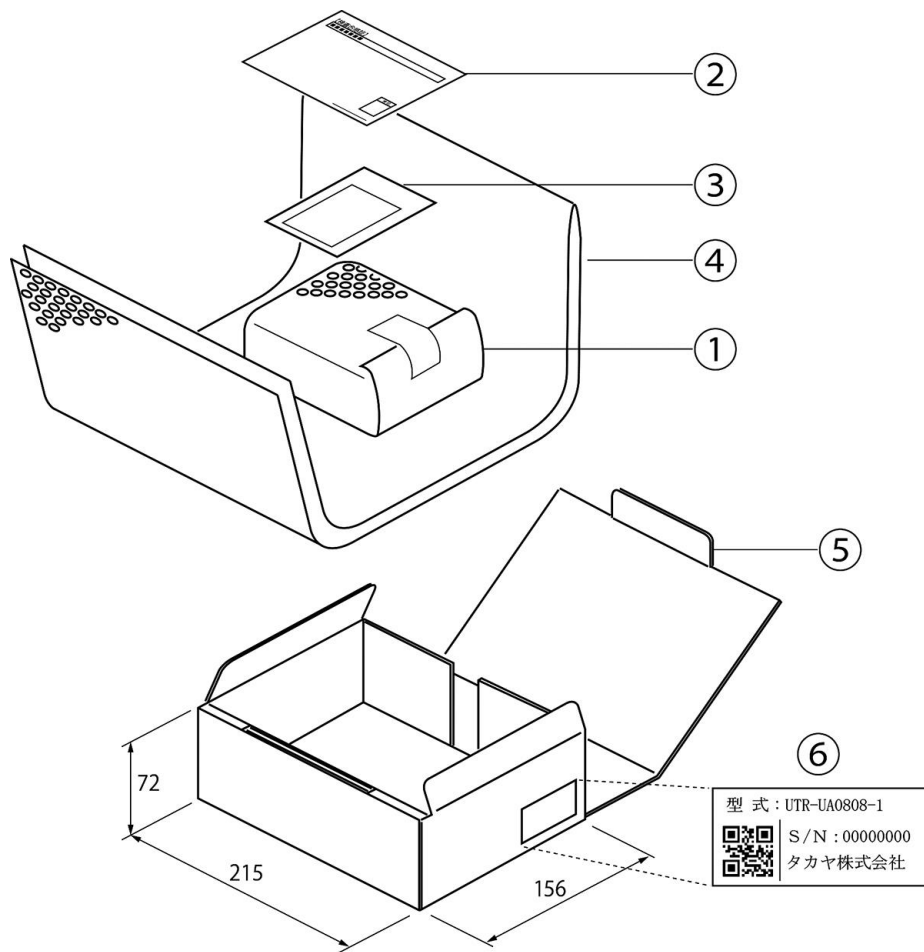
■ 寸法図



単位 : mm
()内は参考寸法

4 梱包仕様

No.	品名	員数
①	UTR-UA0808-1	1
②	検査合格証	1
③	RFIDステッカ	1
④	緩衝用エアキャップ	1
⑤	ダンボールケース	1
⑥	銘板シール	1



5 変更履歴

Ver No	日付	内容
1.00	2020/9/23	新規発行
1.01	2021/4/12	接続可能機器を追加

製品名 : アンテナ
製品型番 : UTR-UA0808-1

タカヤ株式会社

タカヤ株式会社 事業開発本部 RF 事業部

[URL] <https://www.takaya.co.jp/>

[Mail] rfid@takaya.co.jp

仕様については、改良のため予告なく変更する場合がありますので、あらかじめご了承ください。