

# 製品仕様書

品名：リーダライタ

型式：TR3-W001N

Ver 1.01

発行日：2008年10月2日

タカヤ株式会社

RF 事業推進部

---

\*\*                    目                    次                    \*\*

[1] 安全上の注意	・ ・ ・ ・ ・	: 3
[2] 適用範囲	・ ・ ・ ・ ・	: 6
[3] 概要	・ ・ ・ ・ ・	: 6
[4] 特徴	・ ・ ・ ・ ・	: 6
[5] 機能説明	・ ・ ・ ・ ・	: 7
[6] 一般仕様	・ ・ ・ ・ ・	: 9
[7] リーダライタ取り付け方法	・ ・ ・ ・ ・	: 11
[8] 外形寸法	・ ・ ・ ・ ・	: 12
[9] 表示	・ ・ ・ ・ ・	: 14

[1] 安全上の注意

警告及び注意事項



(1) 本製品の取り付けや取り外しの時は、故障の原因となることがありますので、必ず電源の供給を切った状態で行ってください。

(2) 本製品は日本の電波法で認可された型式指定を取得しており弊社指定の RFID リーダライタモジュール、アンテナ、アンテナケーブルを接続する場合に限り、高周波利用設備の設置許可手続きが不要となります。

リーダーライタモジュール型式	指定番号
TR3-C201	第 FC-02002 号

弊社指定以外の組み合わせで使用したり、改造して不法電波を放射したりすると、電波法違反となり処罰されます。

万が一故障した場合、保証期間内でも保証しかねますので注意してください。

(3) 本製品内部のボリュームを回さないでください。  
特性が著しく低下したり、故障する可能性があります。  
万が一故障した場合、保証期間内でも保証しかねますので注意してください。



(1) 下記に記載する内容にあてはまると故障する可能性がありますので注意してください。

1. 本製品の動作仕様範囲外での使用時
2. 下記の場所での使用時
  - a. 日光が直射する場所
  - b. 高温多湿な場所
  - c. 機械的振動の多い場所
  - d. 強力な磁力線や衝撃電圧を発生する装置がある場所
  - e. 爆発性ガスが発生または貯蔵されている場所
  - f. 急激な温度変化があり結露する場所
  - g. 周囲が金属で覆われている場所
3. 帯電したものをアンテナや信号端子のコネクタに近づけたり接触させたりした時

(2) 下記に記載する内容にあてはまると正常に動作しない可能性がありますので注意してください。

1. 13.56MHz 付近の電波を発生する設備が近くにある場合
2. スピーカーや反響物が近くにある場合
3. 周囲にノイズ発生源がある場合

(3) 製品の落下には注意してください。  
万一落下させた場合、製品が破損・故障することがあります。

(4) 長期使用しない場合は、電源供給を止めておいてください。

(5) 本装置（又は本ユニット）は一般利用可能な ISM 帯域である 13.56MHz の電波を使用した通信設備です。そのため使用する場所・用途によっては、混信が発生することがあります。この混信による影響を少なくするために、導入に際しては相互に事前確認される事をお願いします。  
また、電波天文や医用機器等に影響を与えるおそれもあり、このような環境での使用については特に注意してください。

# 注意

(6) 本装置（又は本ユニット）は電波を使用した RFID 機器のリーダライタです。そのため使用する場所・用途によっては、医用機器に影響を与える恐れがあります。RFID 機器の医用機器への影響については、(社)日本自動認識システム協会より「RFID 機器 運用ガイドライン」が発行されています。医用機器への影響を少なくするために、ご使用については、以下のことを厳守されることをお願いします。

○植込み型医用機器装着者は、装着部位を RFID 機器のアンテナ部より 22cm 以内に近づかないようにしてください。

○運用ガイドライン、調査研究報告書では、医用機器装着者に対して RFID 機器であることを明示するため、機器に RFID ステッカを貼り付けることを推奨しています。機器、什器、壁面等にアンテナを組み込んで使用する場合、外部からよく見える位置に RFID ステッカを貼り付けてください。



標準ステッカ  
サイズ：直径 18mm

(7) リーダライタとタグの交信距離については、以下の使用条件により変化する可能性がありますので注意してください。

1. タグの持ち方（タグの中心部、アンテナ線上等を持つ場合）
2. タグを取り付ける物質
3. タグの形状・大きさ
4. アンテナ又はタグの付近に金属物等の導電性物質がある場合

---

## [2] 適用範囲

本仕様書は、13.56MHz RFID リーダライタ (TR3-W001N) に適用します。

## [3] 概要

本製品は 13.56MHz の周波数を使用し、非接触で IC タグデータの読み書きが出来る RFID リーダライタです。

入退室管理等の用途に利用できます。

ご使用に際して：

本製品は日本の電波法による「高周波利用設備」の中の「誘導式読み書き通信設備」に該当し、総務省に申請して「型式指定」を取得しています。

そのため、使用者は高周波利用設備の許可申請の手続きをすることなく、ご使用出来ます。

改造して不法電波を放射すると、電波法違反となり処罰されますのでご注意ください。

## [4] 特徴

本製品は読み取り可能エリア内に IC タグが複数存在した場合でも、読み取りが可能です。

壁掛けタイプであり、入退室管理などに利用できます。

国際標準規格 ISO/IEC15693、ISO/IEC18000-3 (Mode11) に準拠し、標準コマンドおよび複数のオプションコマンドに対応しています。

IC タグのデータは自由に上書きが出来ますので、繰り返し使用が可能であり低コストです。

小型、低消費電力のリーダライタです。

上位機器との接続は、TCP/IP での接続が可能となります。

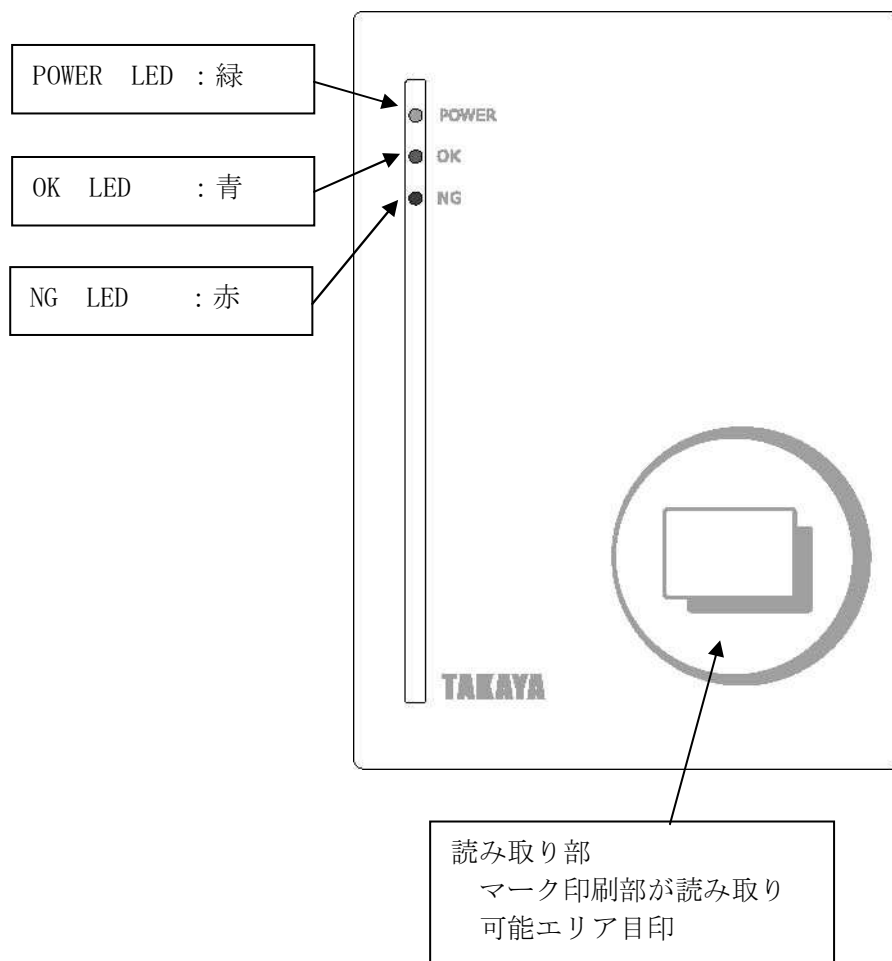
## [ 5 ] 機能説明

### ①外部説明

LED が 3 色あり、以下の動作となります。

- ・POWER : 緑 (電源 ON 時点灯)
- ・OK : 青 (上位コマンドにより点灯  
リーダライタモジュールの I01 を制御し” H” レベルで点灯)
- ・NG : 赤 (上位コマンドにより点灯  
リーダライタモジュールの I03 を制御し” H” レベルで点灯)

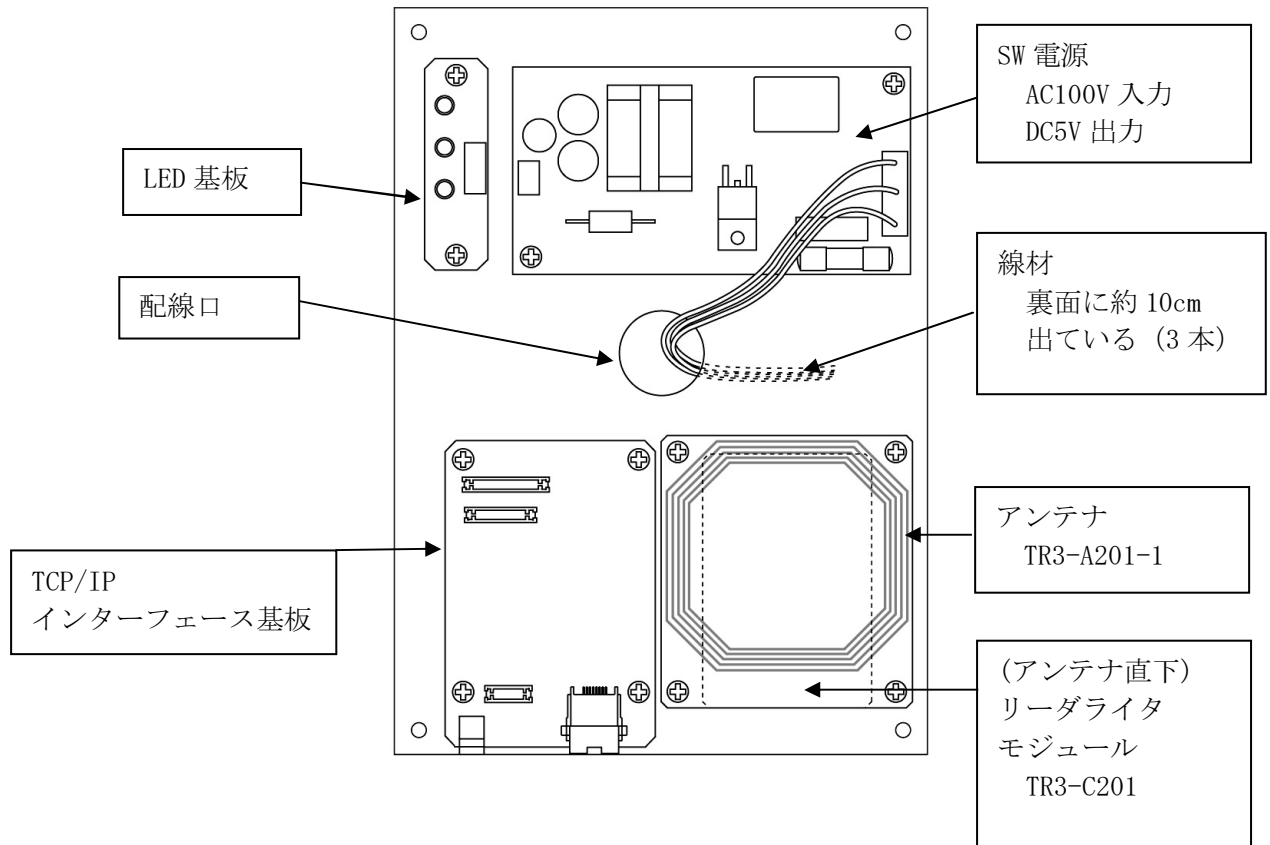
また、マーク印刷部が読み取り可能エリアの目印となります。  
このマークを狙ってカード (タグ) をかざします。



②内部説明

内部構成は下図の構成となります。

配線口の上位接続用リード線： ケーブル長約 10cm  
(AC 入力 3 線)



ピン番号	線色	信号名
1	黒	AC (L)
2	白	AC (N)
3	緑	FG



[ 6 ] 一般仕様

①リーダライタ本体(型式：TR3-W001N)

項目	仕様		
電波法	STD 番号：ARIB STD-T82 規格名：誘導式読み書き通信設備(ワイヤレスカードシステム等) 型式指定番号：第 FC-02002 号		
RoHS	EU RoHS 対応		
周波数	13.56MHz		
送信出力	100mW ± 20%		
交信距離	最大 10cm (TI 製 Tag-it HF-I RI-TH1-CB1A-00 使用時参考値) 注) 使用環境、使用アンテナ、使用タグにより異なります。		
変調度	10% / 100% (デフォルト 10%)		
データ転送速度	本体⇒IC タグ	1/4 設定時	26.48kbps
		1/256 設定時	1.65kbps
	IC タグ⇒本体	26.69kbps	
アンチコリジョン	対応		
対応タグ	Tag-it HF-I、my-d、I・CODE SLI※ (ISO/IEC15693、ISO/IEC18000-3 (Mode11) 準拠) 注) タグ対応コマンドに関してはプロトコル仕様書を参照ください。		
ホストインターフェース	LAN (TCP/IP) 10BASE-T / 100BASE-TX RJ-45 ステーションポート 1ポート		
通信コマンド	付属 CD-ROM の資料 「TR3 通信プロトコル説明書」を参照ください。		
LAN 制御	LAN の制御に関しては「TR3-IF-N1」の取扱説明書を参照ください		
動作温度	0～55℃		
動作湿度	30～85%RH (結露なきこと)		
消費電流	通常動作時	約 400mA	
	送信停止時	約 360mA	
電源電圧	AC 100V (50Hz/60Hz)		
消費電力	最大約 10W		
寸法	132.5(W) × 183(D) × 36(H) mm		
質量	約 550g		

※Tag-it HF-I は Texas Instruments 社、my-d は Infineon Technologies 社、I・CODE SLI は NXP 社の商標、または登録商標です。

②付属品

○CD-ROM(型式：CDROM-TR3MNL)

項目	仕様
タイトル	TR3 series 取扱説明書 アプリケーション
数量	1 枚

○RFID ステッカ(型式：SEL41400L)

項目	仕様
数量	1 セット

○W001N 用ケーブル(型式：WIR41480E)

項目	仕様
線種	3 線入出力 (AC100V 3 線、本体背面) <ul style="list-style-type: none"> <li>・ AC (L) UL1015 AWG18</li> <li>・ AC (N) UL1015 AWG18</li> <li>・ FG UL1015 AWG18</li> </ul>
コネクタ	1625-6P1 オス (Molex 社製)
ケーブル長	約 10m
数量	1 本

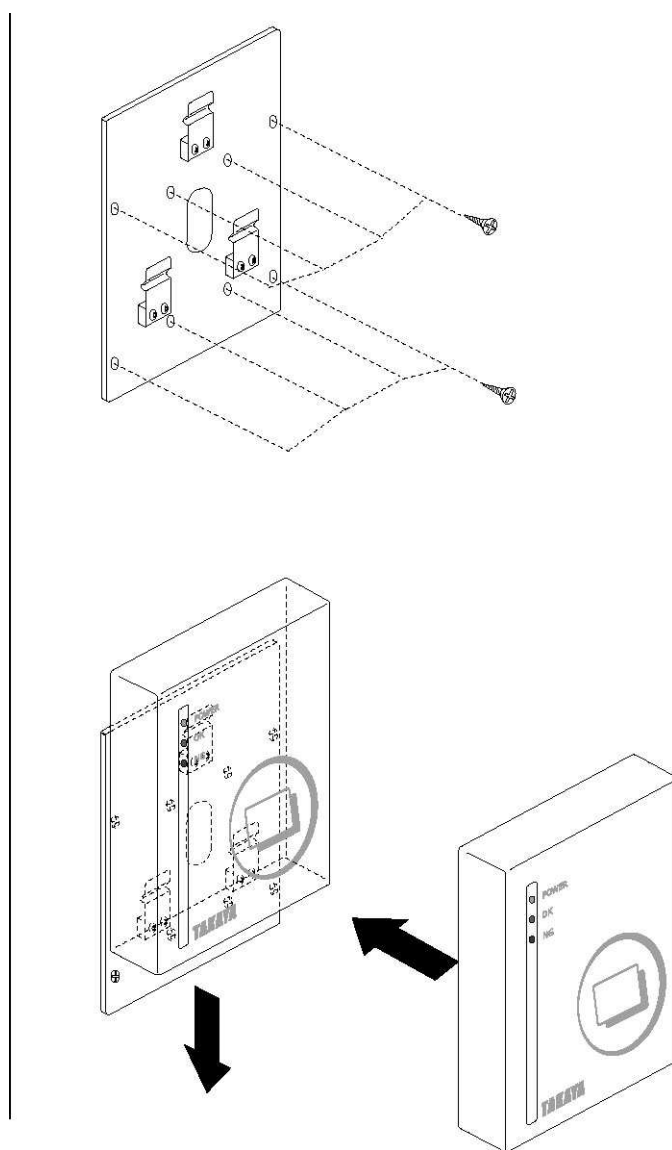
○取付板(型式：PNL30420M)

項目	仕様
寸法	132.5(W) × 183(D) × 3(H)mm (突起物はこのぞく)
質量	約 200g
数量	1 枚

## [7] リーダライタ取り付け方法

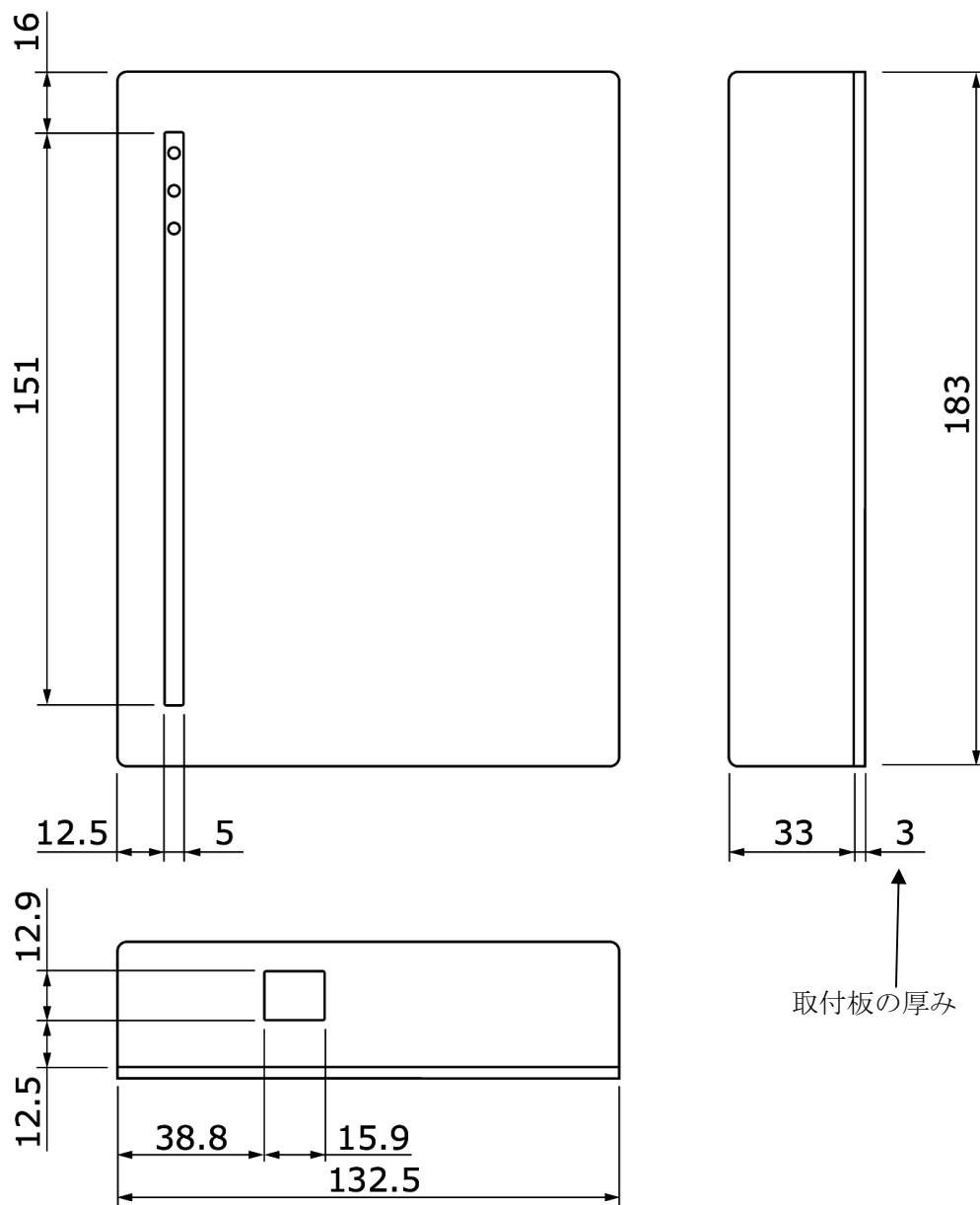
以下の手順で取り付けを行います。

- ①設置面に取付板を4ヶ所のビスで固定します。  
(8ヶ所取付穴があり、外側4ヶ所又は内側4ヶ所のどちらかで固定します)
- ②3線の配線を行います。
- ③本体(ケース側)を取付板に接続します。  
本体裏面の3ヶ所の切り欠きに、取付板の3ヶ所の板バネをはめ込み、  
本体を下側にスライドさせて固定します。



[8] 外形寸法

①リーダライタ本体(型式：TR3-W001N)



取付板の厚み

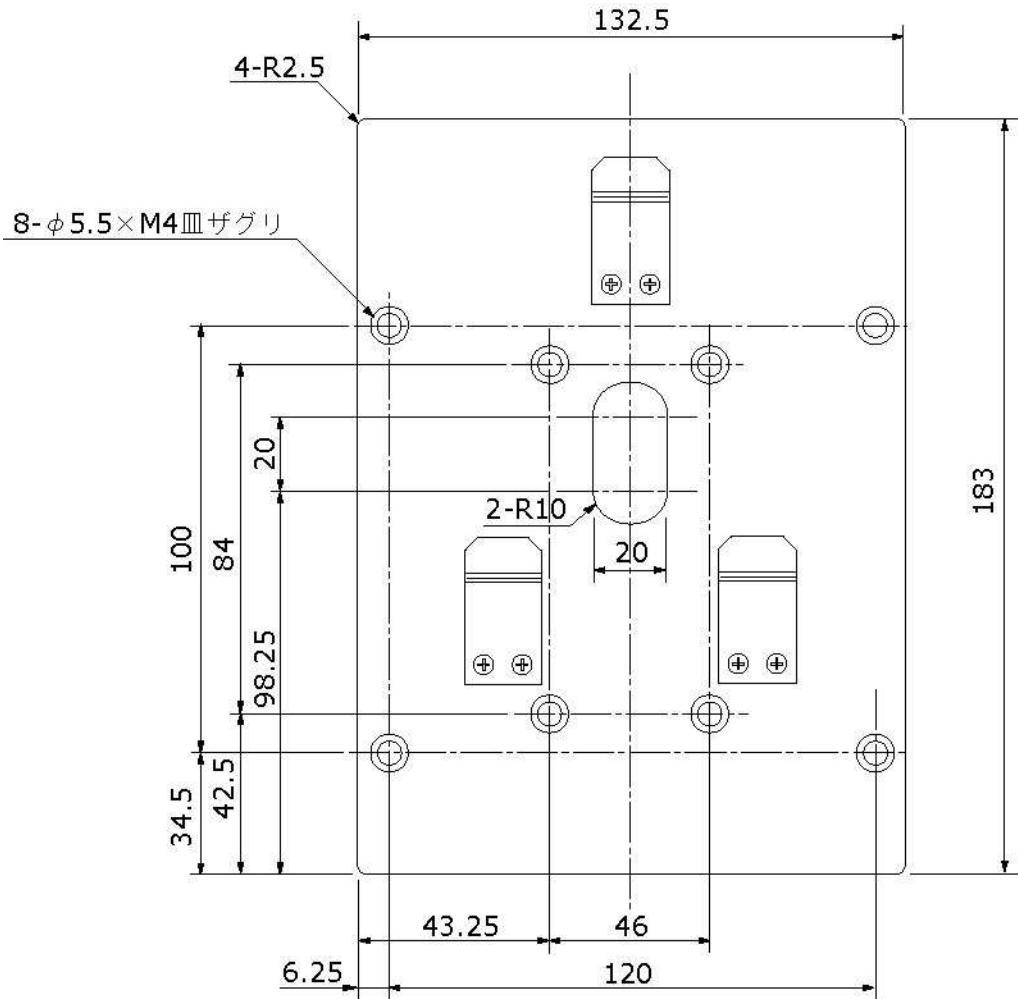
寸法公差：±1mm

②取付板(型式：PNL30420M)

取付板は、8ヶ所の取付穴の内4ヶ所（内側又は外側）を使用し、壁面に取り付けます。

配線は、取付板中央の長穴より、線材を背面に出して結線します。

配線後、本体裏面の樹脂ケース穴に取付板の板バネをスライドさせてはめ込み、取り付けを完了します。



寸法公差：±0.5mm



