

2019年6月1日

タカヤ株式会社  
事業開発本部 RF 事業部

## ロングレンジリーダーライタ(4W/Pタイプ) TR3/TR3Xシリーズの比較

### ◆ TR3Xシリーズ概要

TR3Xシリーズロングレンジ（以下 TR3X）は TR3 シリーズロングレンジ製品（以下 TR3）の互換後継機です。

TR3X は、TR3 に対し、対応する RF タグの種類を拡張し、さらに、利便性向上のための機能追加、一部のコマンドの仕様変更をしています。

TR3 を制御していた既存の上位システムが、もし「仕様変更した一部のコマンド」を使用していた場合、本来なら上位システムの改修が必要となりますが、TR3X は、TR3 と全く同じに振る舞う下位互換モード「S6700 互換モード」を持っているので、そのモードに設定頂ければ、既存システムの改修無しで、そのままお使い頂けます。

本書では、TR3X と TR3 の比較、機能追加と仕様変更の内容をご案内させていただきます。

### ◆ TR3 シリーズ、TR3X シリーズの製品型式

USB インターフェースが追加されています。  
各製品の型式は以下の通りです。

上位インターフェース	TR3 シリーズ	TR3X シリーズ (後継機種)
RS232C	TR3-LD003GW4P	TR3X-L5DU01P
USB	-	

◆ TR3X シリーズの主な変更内容 ※TR3 シリーズと比較した場合

- ① TR3 シリーズの対応 RF タグは、ISO15693 規格の Tag-It HF-I、ICODE SLI、my-d の 3 種でしたが、TR3X シリーズでは対応 RF タグを大幅に拡張しました。

◆動作確認済タグ

ISO/IEC 15693、ISO/IEC18000-3 (Mode1) 準拠のタグに対応しています。

規格	動作確認済タグ
ISO/IEC15693 ISO/IEC18000-3 (Mode1)	Tag-it HF-I Plus
	Tag-it HF-I Standard
	Tag-it HF-I Pro
	ICODE SLI/ICODE SLI-S/ICODE SLI-L ICODE SLIX/ICODE SLIX-S/ICODE SLIX-L/ICODE SLIX2
	SRF55V10P my-d vicinity plain SRF55V02P my-d vicinity plain SRF55V01P my-d Light
	MB89R118C/MB89R119B/MB89R112A/B
	M24LR04E-R/M24LR16E-R/M24LR64E-R/LRIS64K

- ② スルーコマンドを標準実装し、タグ独自のコマンドにも対応しました。
- ③ ホストインターフェースは RS-232C のほか USB を追加しました。  
USB タイプはセルフパワー動作となる為、AC アダプタによる給電が必要です。
- ④ 動作表示 LED (緑、青、赤) を搭載しました。
- ⑤ DC プラグの抜けを防止するため、ケーブルフックを追加しました。

上記①～⑤以外の仕様、機能、性能はほぼ互換です。詳しくは下記ご参照ください。

## 1. 仕様

項目		従来品 TR3 シリーズ	後継品 <b>New</b> TR3X シリーズ	
型番		TR3-LD003GW4P	TR3X-L5DU01P	
発売時期		2009 年	2019 年 10 月	
適合規格	国内電波法	規格番号：ARIB STD-T82 型式指定番号第 FC-05006 号	規格番号：ARIB STD-T82 型式指定番号第 FC-18004 号	
	RoHS 指令	欧州 RoHS (2002/95/EC) 対応	←	
	電気用品安全法 (AC アダプタ)	○	←	
送信周波数		13.56MHz ±50ppm (Ta=25°C)	←	
送信出力		4W± 10%	5W± 10%	
エアインターフェース規格		ISO/IEC15693 ISO/IEC18000-3 (Mode1)	←	
対応タグ	Tag-it HF-I (Pro、Plus、Standard)	○	←	
	ICODE	SLI	○	←
		SLI-S	△ (※1)	○
		SLI-L	△ (※1)	○
		SLIX	△ (※2)	○
		SLIX-S	△ (※2)	○
		SLIX-L	△ (※2)	○
		SLIX2	△ (※3)	○
	my-d	○	←	
	MB89R112A/B、MB89R118C、 MB89R119B	×	○	
M24LR04E-R、M24LR16E-R M24LR64E-R、LRIS64K	×	○		
交信距離 (参考値) *アンテナ：TR3-LA121 タグ：TI 白カード		35cm	←	
変調方式	RW→タグ	ASK10%	←	
	タグ→RW	FSK	ASK/FSK	
データ 転送速度	RW→タグ	26.48kbps / 1.65kbps	←	
	タグ→RW	26.69kbps	←	
アンチコリジョン		対応 (200 枚まで)	←	
ホスト接続用コネクタ		D-SUB 9pin オス x 1	D-SUB 9pin オス x 1 USB B タイプ メス x 1	
アンテナ接続用コネクタ		SMA (J) x 1	←	

※1) セキュリティ関連機能は非対応

※2) 一部コマンドはユーティリティツールでタイムアウト時間の設定変更が必要

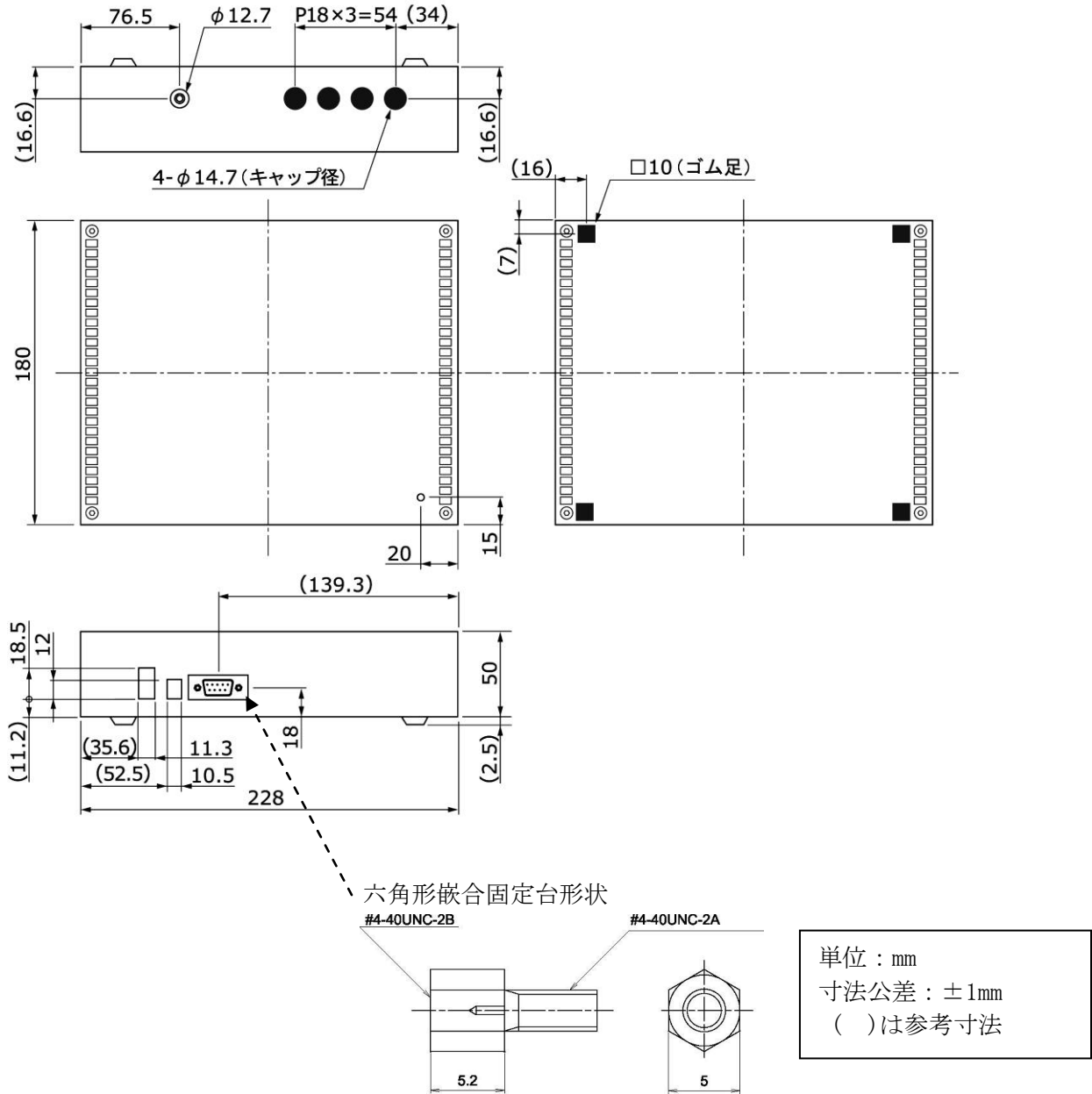
※3) SLIX2 独自のカスタムコマンドには非対応

(前頁より続く)

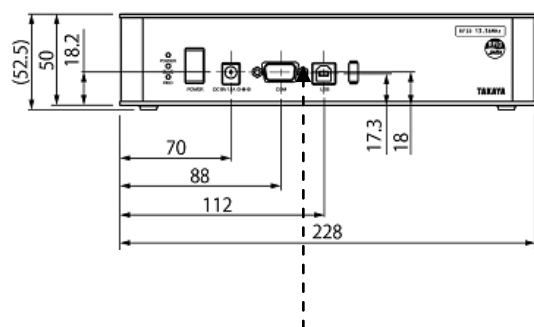
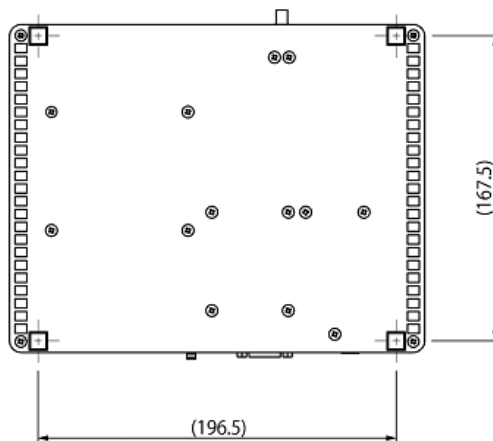
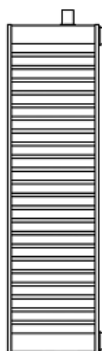
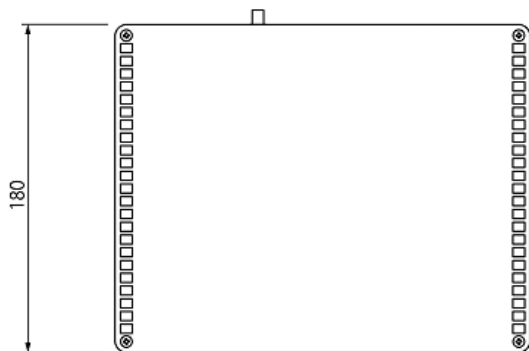
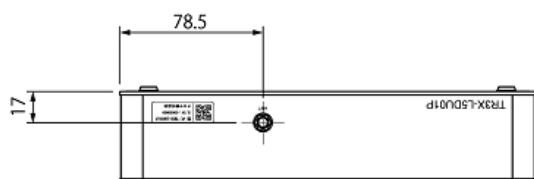
項目	従来品 TR3 シリーズ	後継品 <b>New</b> TR3X シリーズ
接続可能アンテナ	TR3-LA121	←
動作表示 LED	ケース天面 1 個 (緑/橙 2 色)	ケース前面 3 個 (緑、青、赤)
ブザー	○	←
本体寸法 *突起物等を除く	228(W) x 180(D) x 50(H)mm	←
本体質量	約 1.05kg	約 1.13kg
電源電圧	DC+19V ±10%	DC+18V ±10%
消費電流	通常動作時 約 800mA 送信停止時 約 210mA	通常動作時 約 610mA 送信停止時 約 170mA
消費電力	最大約 25W	最大約 16W
動作温度	0~40℃	←
動作湿度	30~80%RH(結露なきこと)	30~85%RH(結露なきこと)
保存温度	0~55℃	←
保存湿度	30~80%RH(結露なきこと)	30~85%RH(結露なきこと)
EEPROM の出荷時設定 *新旧で異なる点のみ	汎用ポート 8 (拡張ポート)	
	入/出力設定	入力 出力
	RDLOOP モード の読み取り開始 ブロック番号	1 0
	RDLOOP モード の読取データ長	4 ←
アンチコリジョン モード	通常処理モード	高速処理モード 1
EEPROM 設定の初期化機能	×	○
ホストインターフェース 出荷時設定	ボーレート : 19.2kbps	←

## 2. 外形寸法

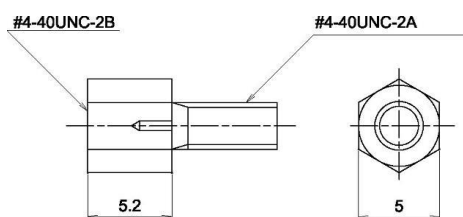
### ■ TR3-LD003GW4P



■ TR3X-L5DU01P



六角形嵌合固定台形状



単位：mm  
寸法公差：±1mm  
( )は参考寸法

### 3. コマンド機能

TR3X シリーズ (以下 TR3X) に実装されているコマンドは、TR3 シリーズ (以下 TR3) に実装されているコマンドを全て含んでおり、さらに対応 RF タグの拡張にともないコマンドが追加されています。

既存のコマンドについては、利便性の向上などを目的としてレスポンス仕様の変更、処理時間の変更を行っていますが、変更となっているコマンドはごく一部であり、そのコマンドを使用していない上位システムには影響を与えません。

なお、コマンドの仕様変更にともない、上位システムが正常に動作しない場合の対応策として、TR3 と全く同じに振る舞う下位互換モード「S6700 互換モード」を準備しています。

既存の上位システムと TR3X の組合せで正常動作しない場合には、TR3X の EEPROM 設定を「S6700 互換モード」に変更することで、上位システムを改修することなく TR3X を使用することが可能です。

TR3 用として開発した上位システムに TR3X を接続する場合は、以下の内容をご確認いただき、「S6700 互換モード」の利用も含めて事前の動作検証をお願い致します。

機能種別	コマンド名	TR3 シリーズ	TR3X シリーズ
リーダライタ制御 コマンド	エラー情報の読み取り	○	○
	パワー状態の読み取り	○	○
	使用アンテナ番号の読み取り	○	○
	カレント UID の読み取り	○	○
	リーダライタ保存 UID 数の読み取り	○	○
	リーダライタ保存 UID データの読み取り	○	○
	ROM バージョンの読み取り	○	○
	リーダライタ内部情報の読み取り	×	○
	RF 送信信号の制御	○	○
	パワー状態の制御	○	○
	使用アンテナ番号の設定	○	○
	カレント UID の設定	○	○
	LED&ブザーの制御	○	○
	リスタート	○	○
	EEPROM 設定の初期化	×	○
	ブザーの制御	○	○
リーダライタ設定 コマンド	リーダライタ動作モードの読み取り	○	○
	RF タグ動作モードの読み取り	○	○
	アンチコリジョンモードの読み取り	○	○
	AFI 指定値の読み取り	○	○
	RF 送信信号設定の読み取り	○	○
	RF タグ通信設定の読み取り	○	○
	S6700 互換モード設定の読み取り ※1	×	○
	汎用ポート値の読み取り	○	○
	拡張ポート値の読み取り	○	○
	アンテナ機能の読み取り	×	○
	EEPROM 設定値の読み取り	○	○
	自動読取モード設定の読み取り	×	○
	リーダライタ動作モードの書き込み	○	○
	RF タグ動作モードの書き込み	○	○
	アンチコリジョンモードの書き込み	○	○
	AFI 指定値の書き込み	○	○
	RF 送信信号設定の書き込み	○	○
	RF タグ通信設定の書き込み	○	○
	S6700 互換モード設定の書き込み ※1	×	○
	汎用ポート値の書き込み	○	○
	拡張ポート値の書き込み	○	○
	アンテナ機能の書き込み	×	○
	EEPROM 設定値の書き込み	○	○
	自動読取モード設定の書き込み	×	○

○：対応 ×：未対応

※1 S6700 互換モードとは、TR3 シリーズと互換の動作を行うモードです。S6700 とは TR3 シリーズリーダライタ内部のリーダライタモジュールに実装している RF チップセットの品番です。



機能種別		コマンド名	TR3 シリーズ	TR3X シリーズ
RF タグ 通信コマンド	ISO15693	Inventory	○	○
		StayQuiet	○	○
		ReadSingleBlock	○	○
		WriteSingleBlock ※4	○	○
		LockBlock ※4	○	○
		ReadMultiBlock	○	○
		WriteMultiBlock ※4	○	○
		SelectTag	○	○
		ResetToReady	○	○
		WriteAFI ※3, 4	○	○
		LockAFI ※2, 3, 4	○	○
		WriteDSFID ※4	○	○
		LockDSFID ※2, 4	○	○
		GetSystemInfo	○	○
		GetMBlockSecSt	○	○
	タカヤ独自	Inventory2	○	○
		ReadBytes	○	○
		WriteBytes ※4, 5	○	○
		LockBytes ※4	○	○
		RDLOOPCmd	○	○
		SimpleRead	○	○
		SimpleWrite ※4	○	○
		TKY_SendPassword	×	○
		TKY_SetPassword	×	○
		TKY_WritePassword	×	○
		TKY_PasswordProtectAFI	×	○
		TKY_WriteAFI	×	○
	TKY_LockPassword	×	○	
	Tag-it HF-I のカスタムコマンド	Write2Blocks	○	○
		Lock2Blocks	○	○
		Kill	○	○
		WriteSingleBlockPwd	○	○
	My-d の カスタムコマンド	Myd_Read	○	○
Myd_Write ※4, 6		○	○	
スルーコマンド	IS015693ThroughCmd	×	○	

○ : 対応 × : 未対応

- ※2 IC タグが ICODE SLI シリーズの場合、TR3 シリーズと TR3X シリーズで当該のコマンド成功時のレスポンスが異なります。

機種/モード		ICODE SLI シリーズの場合のコマンド成功時のレスポンス
TR3 シリーズ		NACK 応答
TR3X シリーズ	通常モード	ACK 応答
	S6700 互換モード	NACK 応答

※TR3X シリーズの場合も「S6700 互換モード」を使用すると、TR3 シリーズと同等の動作となります。

- ※3 IC タグが My-d の場合、TR3 シリーズと TR3X シリーズで当該のコマンド成功時のレスポンスが異なります。

機種/モード		My-d の場合のコマンド成功時のレスポンス
TR3 シリーズ		NACK 応答
TR3X シリーズ	通常モード	ACK 応答
	S6700 互換モード	NACK 応答

※TR3X シリーズの場合も「S6700 互換モード」を使用すると、TR3 シリーズと同等の動作となります。

- ※4 IC タグが ICODE SLI シリーズ、および My-d の場合、TR3 シリーズと TR3X シリーズでライト系のコマンドの内部処理が下表のとおり異なります。この違いにより、TR3X シリーズは当該のライト系コマンドの処理時間が TR3 シリーズよりも約 5ms 程度早くなります。

機種/モード		ライト系コマンドの内部処理
TR3 シリーズ		コマンド実行後にベリファイ処理を実施し、コマンドの実行結果を判定しています。
TR3X シリーズ	通常モード	RF タグからの応答内容からコマンドの実行結果を判定しています。
	S6700 互換モード	コマンド実行後にベリファイ処理を実施し、コマンドの実行結果を判定しています。

※TR3X シリーズの場合も「S6700 互換モード」を使用すると、TR3 シリーズと同等の動作となります。

- ※5 IC タグの種別により、TR3 シリーズと TR3X シリーズで当該コマンド成功時のレスポンスに含まれる「詳細コマンドの値」が異なります。

機種/モード		通信対象の IC タグ種別	詳細コマンド
TR3 シリーズ		Tag-It HF-I Plus	00h
		Tag-It HF-I Pro/Standard ICODE SLI シリーズ、my-d MB89R シリーズ	A1h
TR3X シリーズ	通常モード	全ての通信対象 IC タグ	A1h
	S6700 互換モード	Tag-It HF-I Plus	00h
		Tag-It HF-I Pro/Standard ICODE SLI シリーズ、my-d MB89R シリーズ	A1h

※6 TR3 シリーズと TR3X シリーズで当該コマンド成功時のレスポンスに含まれる「詳細コマンドの値」が異なります。

機種/モード		詳細コマンド
TR3 シリーズ		30h
TR3X シリーズ	通常モード	B1h
	S6700 互換モード	30h

以上